

Skjutspjällventil med handratt KLA-WGE-MW

Skjutspjällventil med handratt KLA-WGE-MW DN50-400, PN10

Beskrivning

Ventilhus i 1-del
För montage mellan flänsar enligt EN 1092-1 typ 11 form B (PN10), ANSI 150 på begäran.
Bygglängd enligt EN 558-1 serie 20
Med icke stigande spindel
Med handratt
Ventilen är tät i en flödesriktning
Bidirektionellt tät mot förfrågan

Tryckområde

DN50-150: max 10 bar
DN200: max 8 bar
DN250: max 7 bar
DN300-350: max 6 bar
DN400: max 5 bar

Temperaturområde

metall: mot förfrågan
NBR: -25 till +90°C
EPDM: -35 till +120°C
Observera: temperaturområdet gäller inte för alla typer av fluider

Fluider

Vätskor och pulverformiga fluider med fiberpartiklar, viskösa (trögflytande) fluider, regnvatten, slam, livsmedel etc. (plastgranulat, sand eller liknande media på begäran.
Inte lämplig för ånga.

Alternativa utföranden

- Med handspak
- Med pneumatiskt manöverdon
- Option med magnetventil, ändlägesgivare för öppet eller/och stängt läge, lägesställare
- Med pneumatiskt manöverdon och trycklufttank
- Med elektriskt manöverdon



Alternativa utföranden:
med pneumatiskt
manöverdon
med handspak

TYPKODER

exempel: KLA-WGE-GG-NBR-MW-DN100

KLA-WGE DIN / EN PN10 flänsanslutning

KLA-WGA ANSI 150 flänsanslutning

GG hus gjutjärn GG25 Polyesterbelagd, spjäll rostfritt stål 1.4301 (304), spindel Rostfritt stål 1.4305

SS hus och spjäll rostfritt syrafast stål 1.4408 (316), spindel rostfritt syrafast stål 1.4401 (316)

EPDM EPDM mjuktätning

NBR NBR mjuktätning

FKM FKM viton mjuktätning

PTFE PTFE tätning

MET metallisk tätning (ca 0,4% läckage av Kvs-värde för vätskor)

Packbox (glandtätning):

3-delat tätningssystem; 2xnatur/syntetisk fiber PTFE-beklätt samt 1x NBR-, EPDM eller FKM-ring

MW Handratt

PD Pneumatiskt manöverdon dubbelverkande

ML Handspak

PS Pneumatiskt manöverdon enkelverkande

EL förberedd för eldon (med montagekit)

ELA med eldon

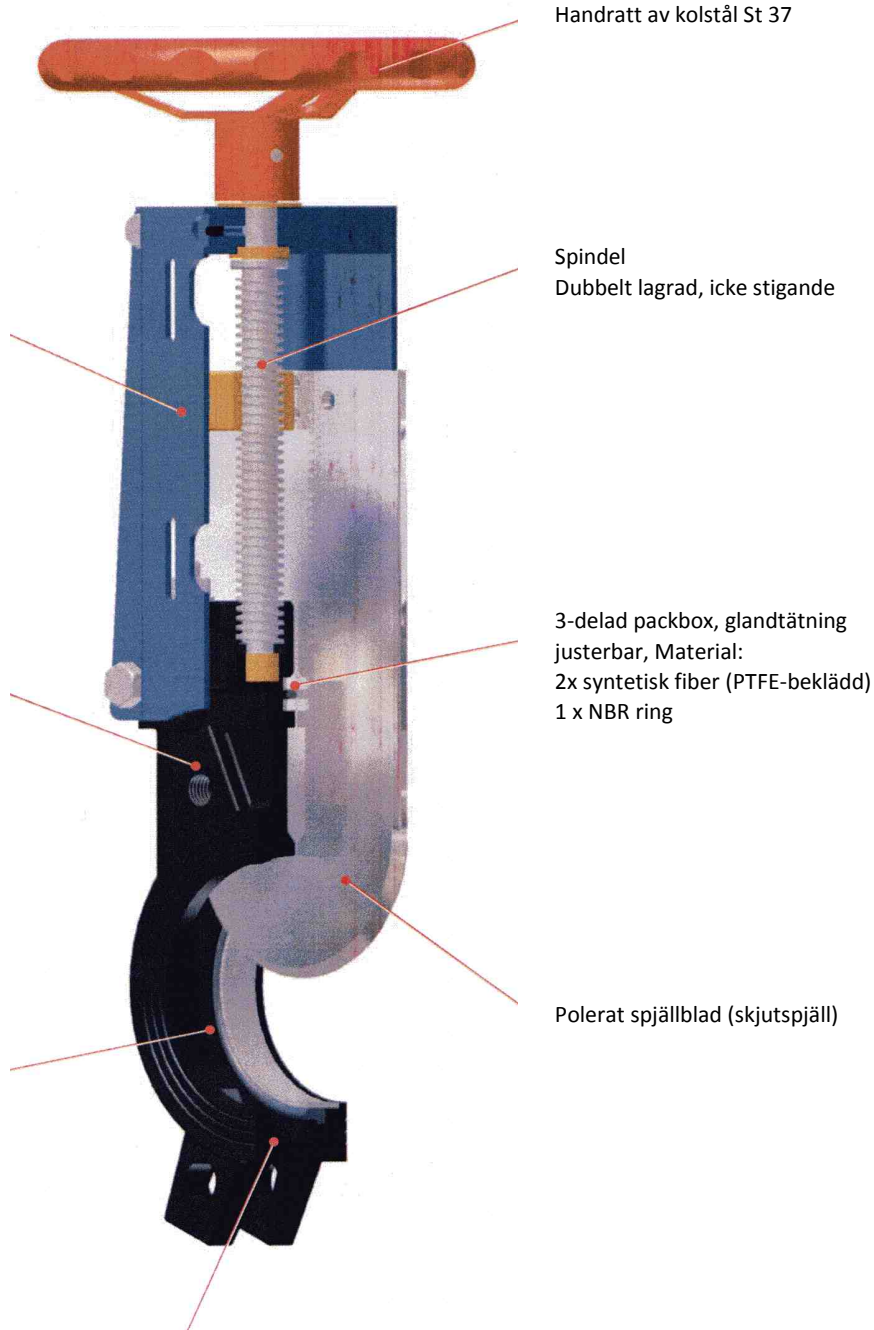
Skjutspjällventil med handratt KLA-WGE-MW

FÖRDELAR

Sidodelar av stål
Polyesterbelagd.
Förberedda för montage av
elektromekaniska eller
induktiva ändlägeskontakter

1-del ventillhus
Material:
• Rostfritt syrafast stål 1.4408
• Gjutjärn GG25 Polyester-
pulverbelagd, värmebehandlat
190°C, 20 min.
Bygglängder enligt:
EN 558-1 rad 20 (DIN 3202 K1)

Sätetätningar
Metalliska tätningar
eller mjuka tätningar
NBR, EPDM, FKM Viton och PTFE



Handratt av kolstål St 37

Spindel
Dubbelt lagrad, icke stigande

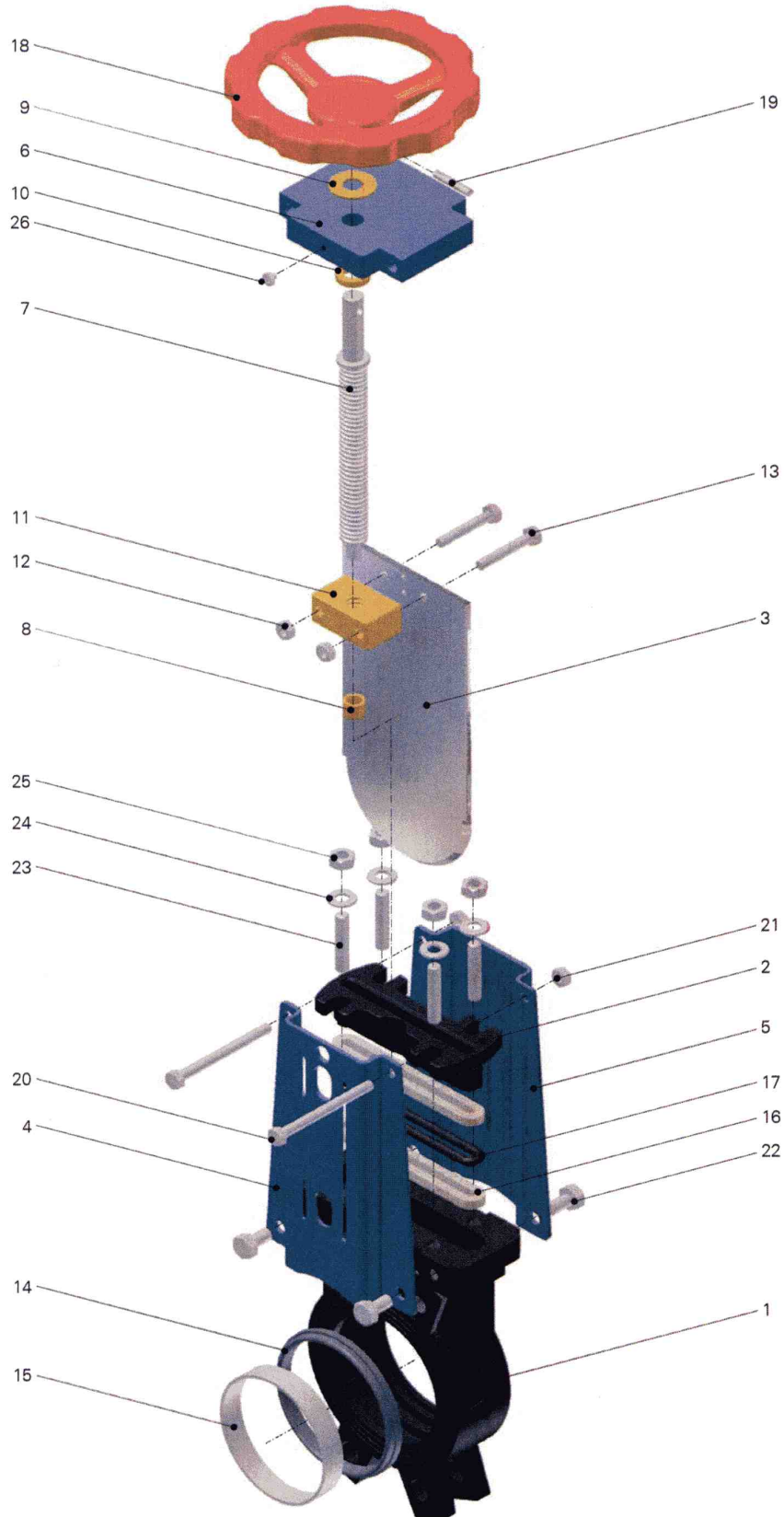
3-delad packbox, glandtätning
justerbar, Material:
2x syntetisk fiber (PTFE-beklädd)
1 x NBR ring

Polerat spjällblad (skjutspjäll)

Självreanande säte
Tack vare ökande genomströmningshastighet vid stängning
självreanar skjutspjällventilen vid varje stängning.

Skjutspjällventil med handratt KLA-WGE-MW

DETALJRITNING



Skjutspjällventil med handratt KLA-WGE-MW

DETALJFÖRTECKNING & MATERIAL

Pos	Benämning	Material (GG)	Material (SS)
1	Ventilhus	Gjutjärn GG25	Rostfritt syrafast stål 1.4408
2	Gland	Gjutjärn GG25	Rostfritt syrafast stål 1.4408
3	Spjäll	Rostfritt stål 1.4301	Rostfritt syrafast stål 1.4401
4	Sidodel (brygga)	Kolstål, polyesterbelagd	Kolstål, polyesterbelagd
5	Sidodel (brygga)	Kolstål, polyesterbelagd	Kolstål, polyesterbelagd
6	Topp platta	Kolstål, polyesterbelagd	Kolstål, polyesterbelagd
7	Spindel	Rostfritt stål 1.4305	Rostfritt syrafast stål 1.4404
8	Lagring	Mässing	Mässing
9	Skiva	Mässing	Mässing
10	Skiva	Mässing	Mässing
11	Spindelmutter	Brons	Brons
12	Sexkantsmutter	Galvaniserat/förzinkat stål	Rostfritt stål
13	Skruv	Galvaniserat/förzinkat stål	Rostfritt stål
14	Tätning	NBR / EPDM / FKM Viton / PTFE	NBR / EPDM / FKM Viton / PTFE
15	Sätesring	Rostfritt stål	Rostfritt stål
16	Glandtätning	Syntetisk fiber, PTFE-beklädd	Syntetisk fiber, PTFE-beklädd
17	Glandtätning	NBR-ring	NBR-ring
18	Handratt	Kolstål, lackerat	Kolstål, lackerat
19	Stift	Rostfritt stål	Rostfritt stål
20	Skruv	Galvaniserat/förzinkat stål	Galvaniserat/förzinkat stål (rostfritt stål mot förfrågan)
21	Sexkantsmutter	Galvaniserat/förzinkat stål	Galvaniserat/förzinkat stål (rostfritt stål mot förfrågan)
22	Skruv	Galvaniserat/förzinkat stål	Galvaniserat/förzinkat stål (rostfritt stål mot förfrågan)
23	Gångat stift	Galvaniserat/förzinkat stål	Galvaniserat/förzinkat stål (rostfritt stål mot förfrågan)
24	Skiva	Galvaniserat/förzinkat stål	Galvaniserat/förzinkat stål (rostfritt stål mot förfrågan)
25	Sexkantsmutter	Galvaniserat/förzinkat stål	Galvaniserat/förzinkat stål (rostfritt stål mot förfrågan)
26	Smörjnippel	Galvaniserat/förzinkat stål	Galvaniserat/förzinkat stål (rostfritt stål mot förfrågan)

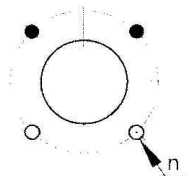
Flöde i m³/h - tryckförlust standard borrhning

DN	Tryckförlust (bar)				
	0.2	0.4	0.6	0.8	1.0
50	94	144	166	185	205
65	130	180	215	270	310
80	190	310	372	424	495
100	440	620	720	824	926
125	701	925	1135	1335	1545
150	920	1342	1545	1902	2055
200	1595	2366	2990	3402	4020
250	2470	3505	4431	5150	5660
300	4125	5666	6802	7832	8749
350	5333	7369	8735	9705	11645
400	6702	9315	11650	13600	15515

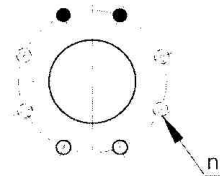
Fläns- och borrhingsdetaljer DIN EN PN 10

DN	ØK	n	M	T	a	b
50	125	4	M16	8	2	2
65	145	4	M16	9	2	2
80	160	8	M16	9	2	2
100	180	8	M16	9	2	2
125	210	8	M16	9	2	2
150	240	8	M20	10	2	2
200	295	8	M20	10	2	2
250	350	12	M20	12	4	2
300	400	12	M20	14	4	2
350	460	16	M20	20	6	6
400	515	16	M24	23.5	6	6

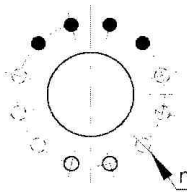
DN50 - DN65



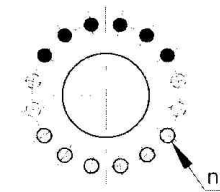
DN80 - DN200



DN250 - DN300



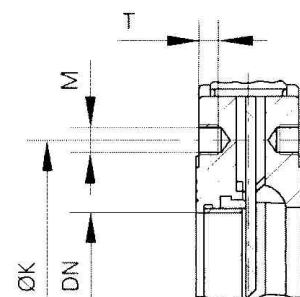
DN350 - DN400



a) gängade blindhål

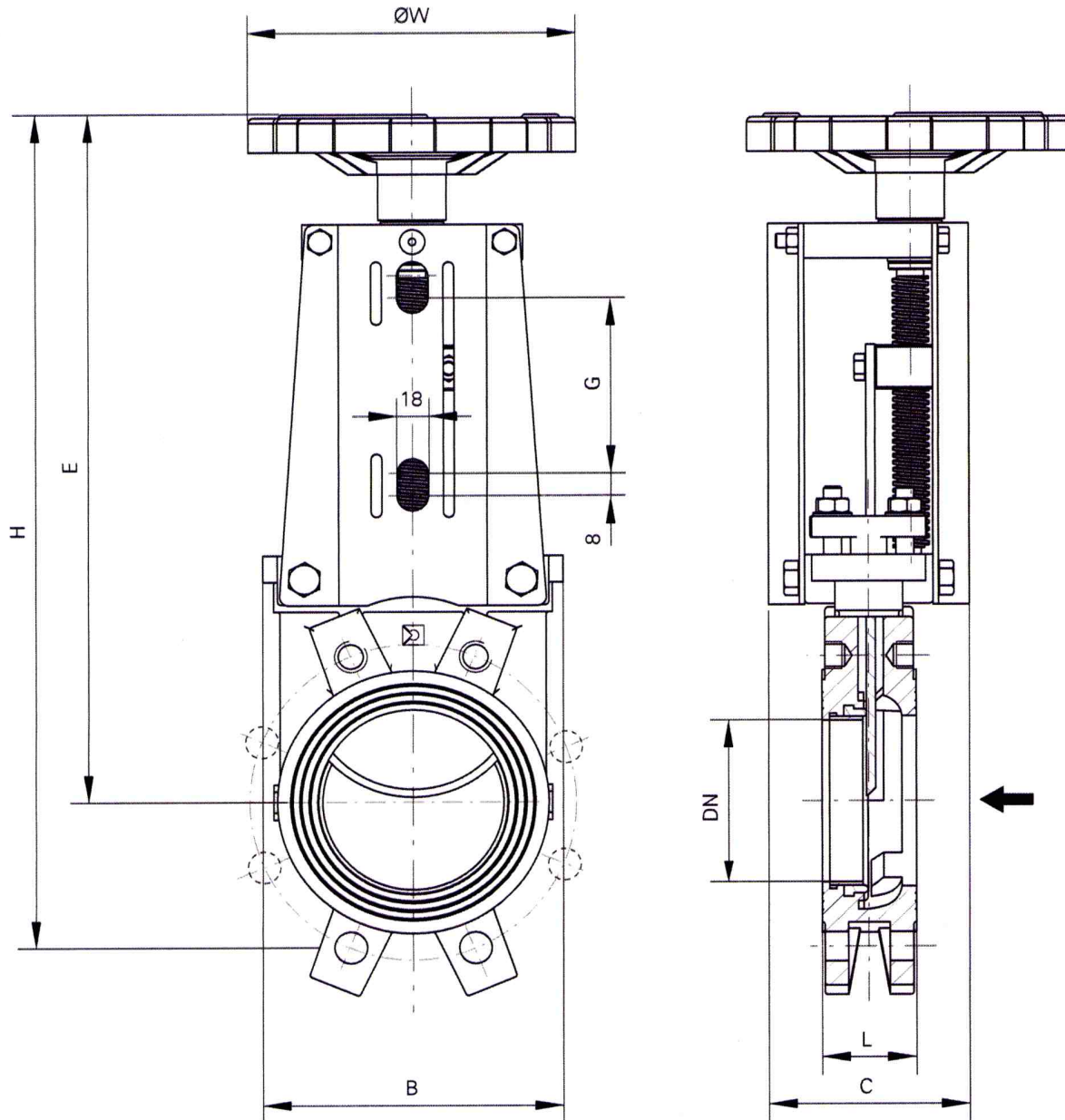


b) genomgående



Skjutspjällventil med handratt KLA-WGE-MW

MÅTTUPPGIFTER



DN	"	H	L	E	B	C	G	W	bar	kg
50	2"	372	43	328	116	102	53	200	10	8
65	2 1/2"	405	46	354	131	102	53	200	10	9
80	3"	441	46	367	146	102	82	200	10	10
100	4"	479	52	396	166	112	102	200	10	13
125	5"	510	56	413	197	112	130	250	10	17
150	6"	573	56	462	222	112	156	250	10	20
200	8"	714	60	578	275	130	205	350	8	34
250	10"	878	68	709	332	130	270	350	7	50
300	12"	1010	78	815	386	130	320	350	6	66
350	14"	1180	96	955	437	196	-	400	6	105
400	16"	1311	100	1059	491	196	-	400	5	135