

## Smutsfilter

### KLA-316 PN16

#### Smutsfilter

#### KLA-316 PN16

#### Y-form

#### Med flänsar PN16

#### Gjutjärn



#### Beskrivning

Smutsfilter i snedsätessutförande Y-form med utbytbar silkorg.  
En god filtrering åstadkoms med tät sittande silkorg mot hus och lock.  
En stor area för silkorgen som ger lågt flödesmotstånd.  
Silkorgen kan levereras i olika utföranden (normal och finmaskig  
silkorg t.ex 0,25 mm)  
DN65 och större är försedda med dräneringsskruv.  
Bygglängd enligt EN 558-1 serie 1 / DIN 3202 F1  
Flänsar enligt DIN EN 1092-2 form B PN16  
DIN EN 1092 fastställer max arbetstryck i relation till temperaturen.  
CE-märning enligt 97/23/EG

#### Användningsområden

Filtret skyddar armatur mätutrustning, reglerventiler, pumpar och andra känsliga system i rörledningar mot fasta föroreningar och partiklar som rostflagor, packningsrester etc.  
Inom de flesta industrier där aktuellt medium ej angriper ingående material.

#### Temperaturområde

Generellt -10°C upp till 300°C  
Vid minustemperaturer gäller för icke expanderande fluider

#### Tryck och temperatur relation

Max arbetstryck vid max arbetstemperatur  
För neutrala vätskor och gaser  
enligt DIN EN 1092  
Vid 200°C max 12,8 bar  
Vid 250°C max 11,2 bar  
Vid 300°C max 9,6 bar

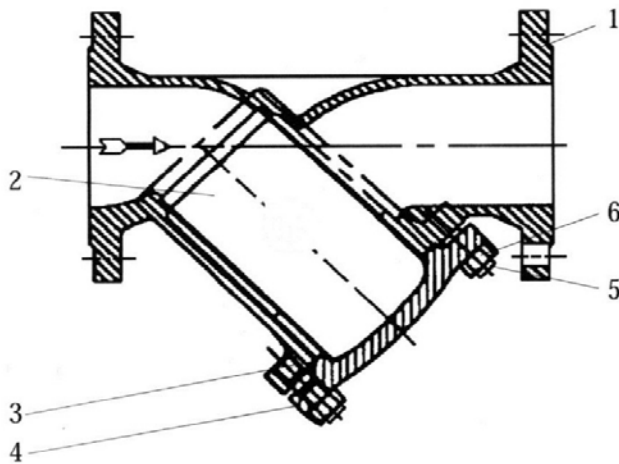
#### Provning

Enligt DIN EN 12266  
Husen provtrycks med vatten +20°C: PN x 1,5

#### Installation

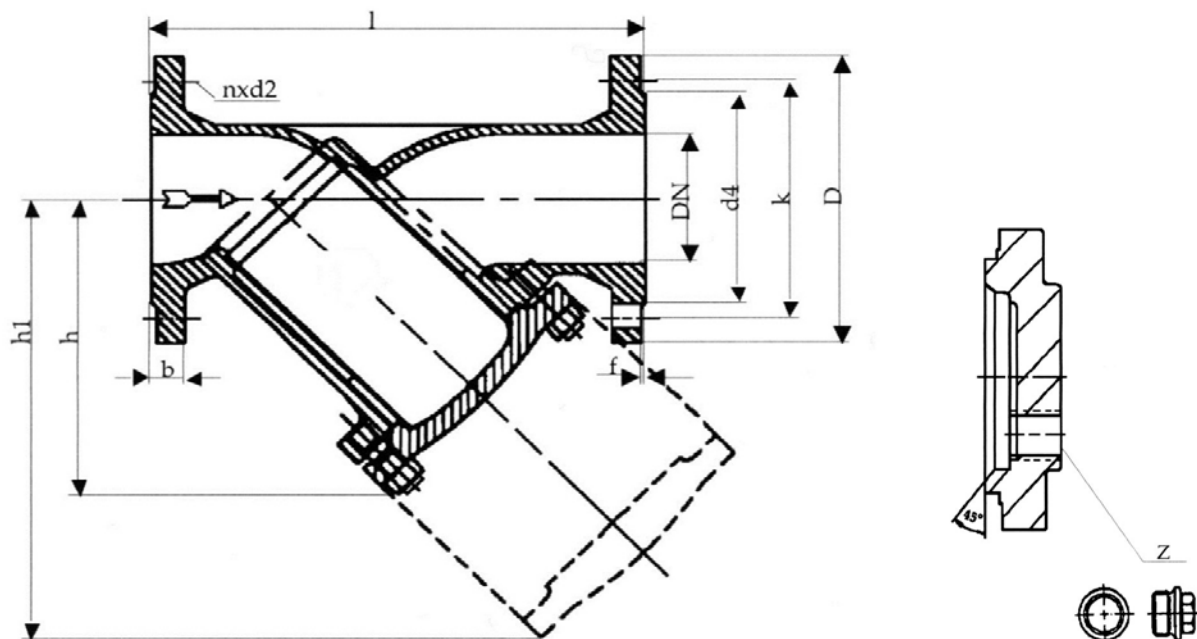
Flödesriktningen indikeras på huset med pilanvisning  
Monteras horisontellt med silkorgen nedåt.

## Smutsfilter KLA-316 PN16



### Material

Pos	Benämning	Material	Beteckning	DIN/EN
1	hus	Gjutjärn (GG25)	GJL-250	0.6025
2	silvkorg	Rostfritt stål	X5CrNi 1810	1.4301
3	tätning	Grafit	-	-
4	lock	Gjutjärn (GG25)	GJL-250	0.6025
5	skruv	Stål	5.8	939
6	mutter		6	934



### Måttuppgifter

DN	PN	D	k	d4	l	h	h1	n	d2	b	f	Maskvidd hållare		Vikt	
											mm	mm	Z	kg	
15	16	95	65	45	130	75	115	4	14	14	2	0.6	-	2.4	
20	16	105	75	58	150	75	115	4	14	16	2	0.6	-	3.3	
25	16	115	85	68	160	90	135	4	14	16	2	0.8	-	3.8	
32	16	140	100	78	180	90	135	4	18	16	2	0.8	-	5	
40	16	150	110	88	200	110	170	4	18	18	3	0.8	-	6.5	
50	16	165	125	102	230	120	190	4	18	20	3	0.8	-	9.6	
65	16	185	145	122	290	140	220	4	18	20	3	0.8	-	12.5	
80	16	200	160	138	310	165	265	8	18	22	3	1.2	-	1/2"	18
100	16	220	180	158	350	220	340	8	18	24	3	1.2	-	3/4"	25
125	16	250	210	188	400	260	410	8	18	26	3	1.2	-	3/4"	39
150	16	285	240	212	480	300	475	8	22	26	3	1.2	-	3/4"	61
200	16	340	295	268	600	360	580	12	22	30	3	1.2	-	3/4"	109
250	16	405	355	320	730	470	680	12	26	32	3	1.2	10	1"	162
300	16	460	410	378	850	560	820	12	26	38	4	1.2	10	1"	280