

## Elektriskt manöverdon KLA-RCEL003

### Elektriskt manöverdon KLA-RCEL003

RCEL-serien uppfyller all internationell standard för enkla och snabba montage av don på ventiler.

RCEL-donen har jämn och mjuk gång, som skonar och avsevärt förlänger ventilens livslängd.

#### “Power Start”

RCEL-serien har en unik uppvarvning före start som ger högre startmoment, vilket är nödvändigt då ventiler stått stilla länge och initialt fordrar mer kraft för att manövreras.



#### STANDARD SPECIFIKATION

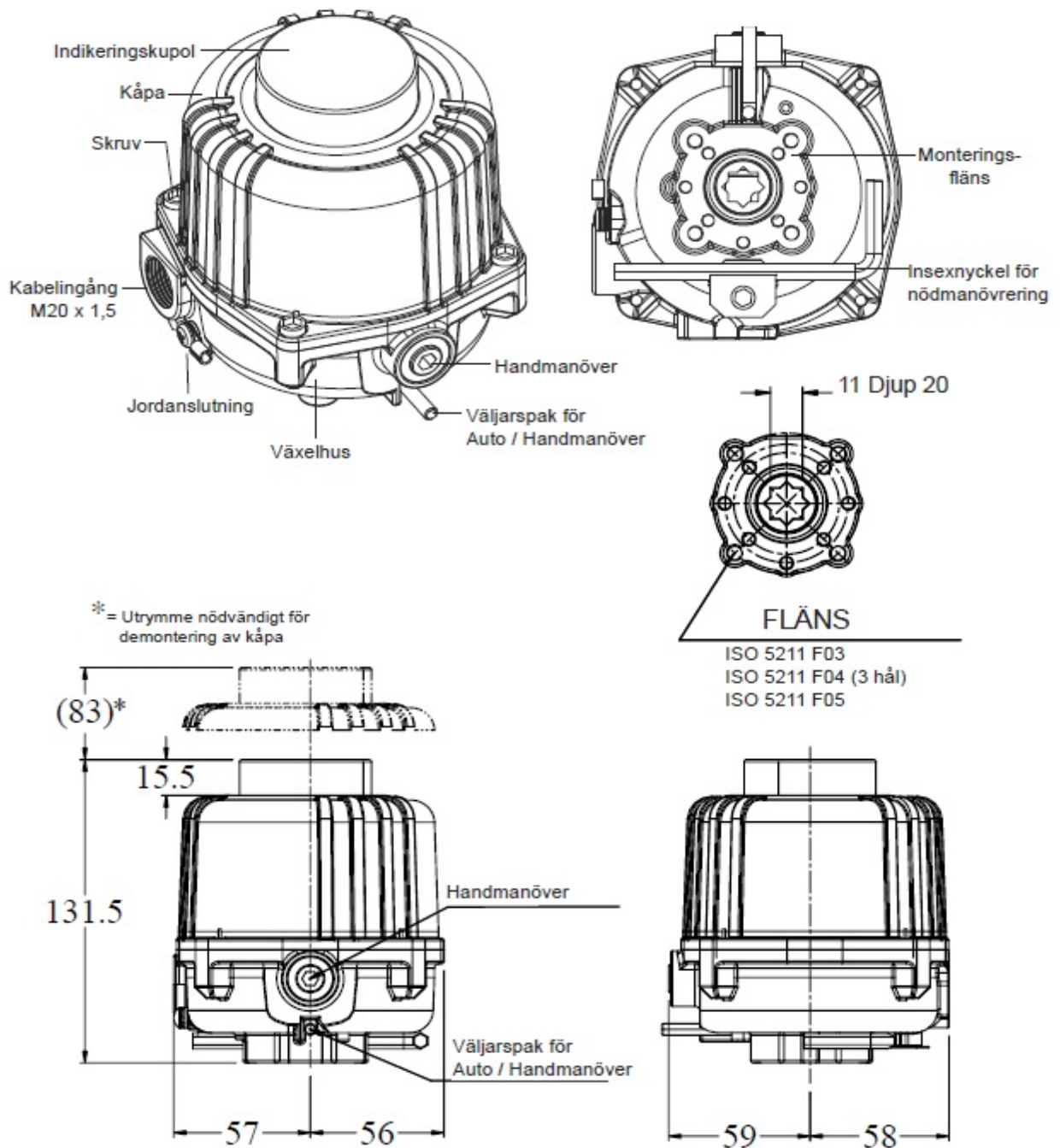
Skyddsklass:	IP67 Nema 4 och 6
Omgivningstemp:	-20°C till +70°C
Matningsspänning:	1-fas 230VAC ±10%, 50/60Hz, 24VDC, 110VAC, 24VAC
Ändlägesbrytare:	2+2 st, öppet och stängt läge
Motorskydd:	Inbyggt termiskt skydd. Bryttemp 120°C.
Vridningsvinkel:	90° ± 5°
Visuell indikering:	Kontinuerlig ändlägesindikering. Belysta ändlägen.
Handmanöverenhet:	Med inset (6mm)
Snäckväxel:	Permanentmord och självhämmande
Värmeelement:	2x 1,5W (110/230VAC & 24VDC) motverkar kondensation
Kabelingång:	M20 x 1,5
Smörjning:	Fett Moly (EP-typ)
Material:	Stål, aluminiumlegering, aluminiumbrons
Utv ytbehandling:	Anodiserad och pulverlackerad polyester

#### PRESTANDA

#### STRÖMFÖRBRUKNING

Typ	Vridmoment Max Nm	Manövertid sek./90° 50/60Hz	Axel fyrkant mm	Vikt kg	Antal Ratt Varv	STRÖMFÖRBRUKNING			
						24VAC max A	24VDC max A	1-fas 110V max A	1-fas 230V max A
RCEL003	30	8	11	1.5	6	1	0.8	0.2	0.11

## Elektriskt manöverdon KLA-RCEL003



Draw No 012847