

## Elektriska manöverdon

### KLA-RCEL005, RCEL005L, RCEL009C, RCEL009CL

#### Elektriska manöverdon

#### KLA-RCEL005, RCEL005L, RCEL009C, RCEL009CL

- ▶ On-off, pulsning eller reglering
- ▶ 90 grader vridande rörelse för t.ex. vridspjällventiler och kulventiler

RCEL-serien uppfyller all internationell standard för enkla och snabba montage av don på ventiler.

RCEL-donen har jämn och mjuk gång, som skonar och avsevärt förlänger ventilens livslängd.

#### “Power Start”

RCEL-serien har en unik uppvarvning före start som ger högre startmoment, vilket är nödvändigt då ventiler stått stilla länge och initialt fordrar mer kraft för att manövreras.

Tillbehör som lokalmanöverenheter eller digitala reglerkort och lägesställarsatser kan enkelt installeras.



RCEL005 / RCEL009C



RCEL005L / RCEL009CL



#### STANDARD SPECIFIKATION

Skyddsklass:	IP67 Nema 4 och 6
Omgivningstemp:	-20°C till +70°C
Matningsspänning:	1-fas 230VAC ±10%, 50/60Hz, 24VDC, 110VAC, 24VAC
Ändlägesbrytare:	2+2 st, öppet och stängt läge
Motorskydd:	Inbyggt termiskt skydd Bryttemp 120°C
Vridningsvinkel:	90° ± 5°
Visuell indikering:	Kontinuerlig ändlägesindikering. Belysta ändlägen.
Handmanöverenhet:	Med insex (6mm)
Snäckväxel:	Permanentsmord och självhämmande
Värmeelement:	5W (110/230VAC & 24VDC) motverkar kondensation
Kabelingång:	M20 x 1,5
Smörjning:	Fett Moly (EP-typ)
Material:	Stål, aluminiumlegering, aluminiumbrons
Utv ytbehandling:	Anodiserad och pulverlackerad polyester

#### EXTRA TILLBEHÖR

PIU:	Potentiometersats 1k Ohm
CPT:	Lägesgivare Utsignal: 4-20mA DC
PCU:	Proportionell lägesställare Insignal: 4-20mA, 2-10V DC Utsignal: 0-20mA DC,

#### PRESTANDA

#### STRÖMFÖRBRUKNING

Typ	Vridmoment Max Nm	Manövertid sek./90° 50/60Hz	Axel fyrkant mm	Vikt kg	24VAC max A	24VDC max A	1-fas 110V max A	1-fas 230V max A
RCEL005	50	17/14	14 mm	2.8	1.8	1.8	0.35	0.23
RCEL005L	50	17/14	14 mm	3.2	1.8	1.8	0.35	0.23
RCEL009C	90	36/30	14 mm	2.8	1.8	1.8	0.19	0.19
RCEL009CL	90	36/30	14 mm	3.2	1.8	1.8	0.19	0.19

## Elektriska manöverdon

KLA-RCEL005, RCEL005L, RCEL009C, RCEL009CL

### Ändlägesbrytare

2 st potentialfria brytare  
2 st gränslägesbrytare

### Indikator

Belyst indikator för visuell  
indikering av ändläget

### Motor

Helkaplad  
Tystgående

### Anslutning

Vibrationsssäkra plintar  
Inga specialverktyg behövs

### Skrudar

Utvändiga skruvar av rostfritt stål

### Värmelement

Motverkar kondensbildning

### Kabelingångar

M20 x 1,5

### Högsta ytfinish

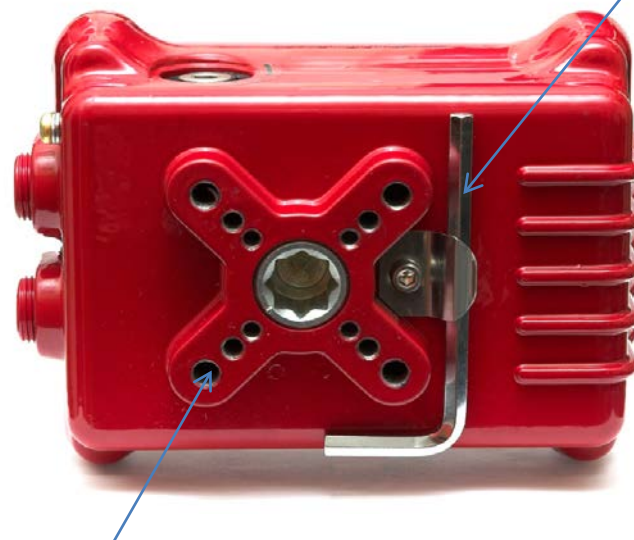
Centrifugaljuten aluminium  
Ut- och invändigt anodiserad  
Pulverlackerad

### Självhämmande växel

Motorbroms ej nödvändig  
Permanentsmord

### Nödmanövrering

Manuell med 6 mm insexnyckel.



### Moteringsfläns

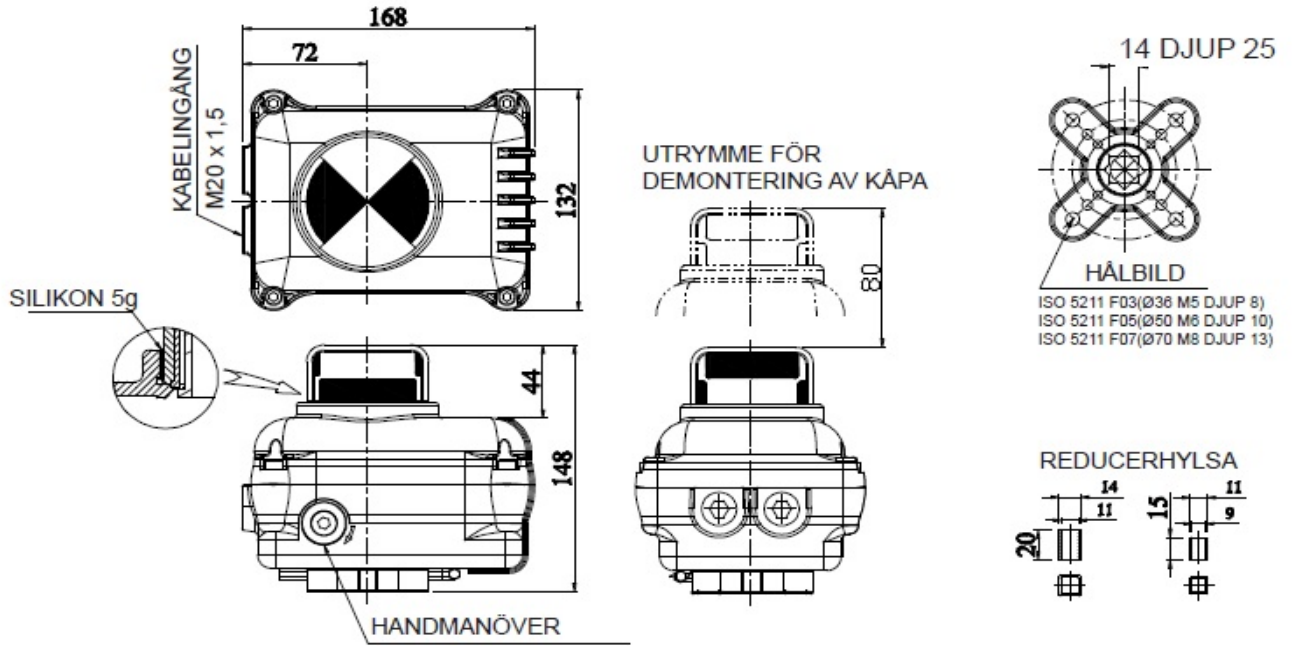
ISO 5211 (DIN 3337)  
F03 - F05 - F07

### Vridaxel

Anpassad för internationell standard för fyrkant  
spindlar, ISO 5211 och  
DIN 79, 14 mm

**Elektriska manöverdon**  
**KLA-RCEL005, RCEL005L, RCEL009C, RCEL009CL**

**RCEL005/009C**



**RCEL005L/009CL**

