

Elektriskt manöverdon, explosionssäker

KLA-RCEL005X

Elektriskt manöverdon, explosionssäker

KLA-RCEL005X

ATEX II 2G Ex d IIB T4

RCEL-serien uppfyller all internationell standard för enkla och snabba montage av don på ventiler.

RCEL-donen har jämn och mjuk gång, som skonar och avsevärt förlänger ventilens livslängd.

“Power Start”

RCEL-serien har en unik uppvarvning före start som ger högre startmoment, vilket är nödvändigt då ventiler stått stilla länge och initialt fordrar mer kraft för att manövreras.

Tillbehör som lokalmanöverenheter eller digitala reglerkort och lägesställarsatser kan enkelt installeras.



STANDARD SPECIFIKATION

Skyddsklass:	IP67, Nema 4 och 6,
Explosionssäkert utförande:	ATEX II 2G Ex d IIB T4
Omgivningstemperatur:	-20 °C till +55 °C
Matningsspänning:	1-fas 230VAC ±10%, 50/60Hz, 24VDC, 110VAC, 24VAC
Ändlägesbrytare:	Öppet/Stängt , 2+2 st
Motorskydd:	Inbyggt termiskt skydd. Bryttemp 120°C.
Vridningsvinkel:	90° ± 5°
Visuell indikering:	Indikeringsfönster
Handmanöver enhet:	Med insex (6mm)
Snäckväxel:	Permanentismord och självhämmande
Värmeelement:	5W (24VDC, 110/230VAC) Motverkar kondensation
Kabelingång:	M20x1,5
Smörjning:	Fett Moly (EP-Typ)
Material:	Stål, aluminiumlegering, aluminiumbrons
Utvändig ytbehandling:	Anodiserad och pulverlackad polyester
Driftcykel:	(IEC 60034-1) S2 15 min

EXTRA TILLBEHÖR

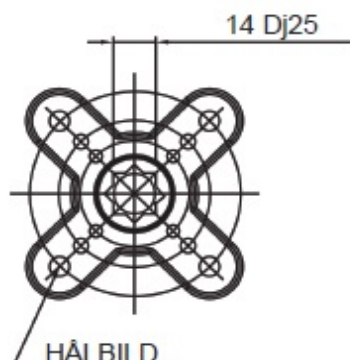
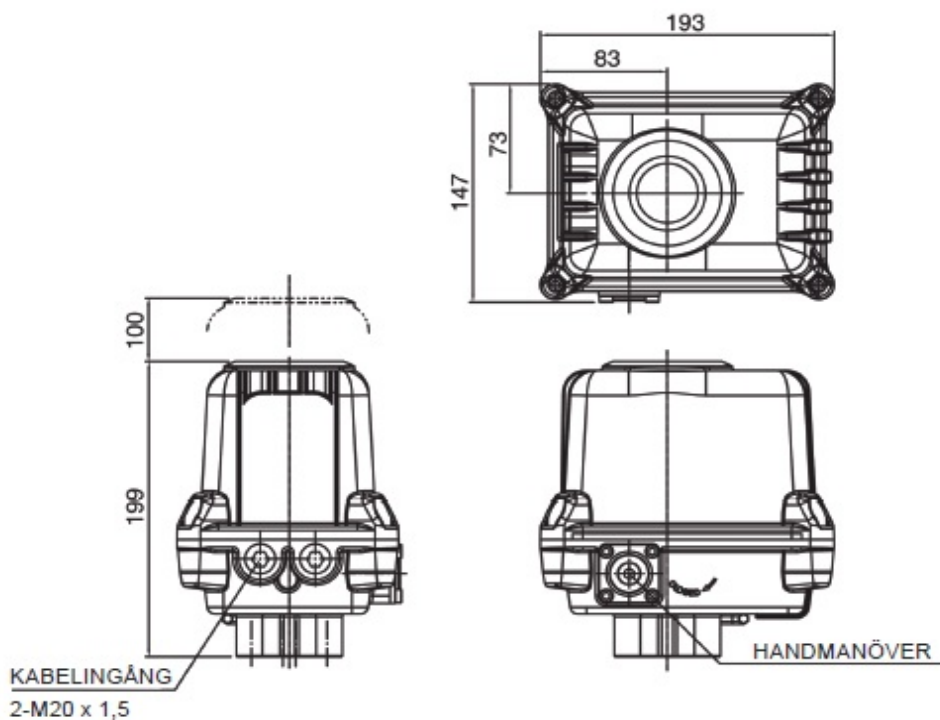
PIU:	Potentiometersats 1k Ohm
CPT:	Lägesgivare Utsignal: 4-20mA DC
PCU:	Proportionell lägesställare Insignal: 4-20mA, 2-10V DC Utsignal: 0-20mA DC,

PRESTANDA

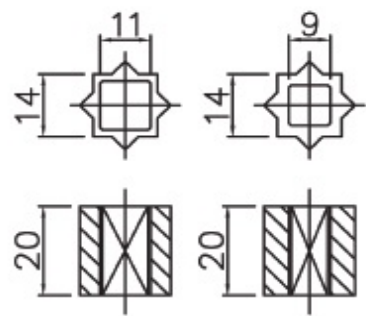
STRÖMFÖRBRUKNING

Typ	Vridmoment Max Nm	Manövertid sek./90° 50/60Hz	Axel fyrkant mm	Vikt kg	24VAC max A	24VDC max A	1-fas 110V max A	1-fas 230V max A
RCEL005X	50	17/14	14	5	1.8	1.8	0.35	0.23

**Elektriskt manöverdon, explosionssäker
KLA-RCEL005X**



- A: ISO 5211 F03 (Ø 36 M5 Dj8)
- B: ISO 5211 F05 (Ø 50 M6 Dj10)
- C: ISO 5211 F07 (Ø 70 M5 Dj13)



REDUCERHYLSOR