

Elektriska manöverdon

RCEL006-250

Elektriska manöverdon

RCEL006-250

- ▶ **On-off, pulsning eller reglering**
- ▶ **90 grader vridande rörelse för t.ex. vridspjällventiler och kulventiler**

RCEL-serien uppfyller all internationell standard för enkla och snabba montage av don på ventiler.

RCEL-donen har jämn och mjuk gång, som skonar och avsevärt förlänger ventilens livslängd.



“Power Start”

RCEL-serien har en unik uppvarmning före start som ger högre startmoment, vilket är nödvändigt då ventiler stått stilla länge och initialt fordrar mer kraft för att manövreras.

Tillbehör som lokalmanöverenheter eller digitala reglerkort och lägesställarsatser kan enkelt installeras.

- För On-Off och reglering
- 13 storlekar med vridmoment från 58 Nm till 2452 Nm
- Kupolformad indikator för tydlig visuell indikering av ventilläget
- Handmanöverenhet med automatisk urkoppling
- 2 st ändlägesbrytare
- 2 st potentialfria brytare för kommunikation med styrsystem
- 2 st momentbrytare, öppet/stängt (RCEL015-RCEL250)
- Förberedd för ett brett utbud av tillbehör
- Robusta don i centrifugalgiuten aluminium, eloxerade och epoxylackerade
- Skyddsklass IP67.
- Option: Explosionssäker EEx d II B T4 samt IP68

PRESTANDA					STRÖMFÖRBRUKNING				
Typ	ISO 5211	Max	Antal	Ställtid	Vikt	1-fas	1-fas	3-fas	24VDC
Storlek	Montage- fläns	Vrid- moment Nm	Ratt Varv	90° 50/60Hz sek.	kg.	230VAC A	120VAC A	400VAC A	A
RCEL-006	F07	58	8.5	17/14	11	0,38	0,65	0,15	2.3
RCEL-009	F07	88	8.5	17/14	11	0,56	1,0	0,17	3.5
RCEL-015	F07+F10	147	10	20/17	14	0,70	1,2	0,27	4.5
RCEL-019	F07+F10	186	10	20/17	14	0,70	1,2	0,27	4.5
RCEL-028	F10+F12	274	12.5	24/20	17	0,70	2,0	0,3	7
RCEL-038	F10+F12	373	12.5	24/20	18	1,06	2,0	0,37	-
RCEL-050	F10+F12	490	12.5	24/20	19	1,18	3,1	0,5	-
RCEL-060	F12+F14	588	14.5	29/24	22	1,18	3,1	0,5	-
RCEL-080	F12+F14	785	14.5	29/24	23	1,8	4,5	0,8	-
RCEL-100	F12+F14	981	14.5	29/24	25	2,0	4,5	0,87	-
RCEL-150	F14	1471	43.5	87/72	68	1,18	3,1	0,5	-
RCEL-200	F16	1962	43.5	87/72	70	1,8	4,5	0,8	-
RCEL-250	F16	2452	43.5	87/72	70	2,15	4,7	0,87	-

Elektriska manöverdon

RCEL006-250

STANDARDUTFÖRANDE

Driftstart S2: 30 min.	för RCEL006-028 - 20 min. för RCEL038 - 15 min. för RCE050-250
Driftstart S4: 50%	för RCEL006-028 - 30% för RCEL038 - 25% för RCEL050-250
Skyddsform:	IP67, Nema 4 och 6
Omgivningstemperatur:	-30°C till +70°C, 1500C/1 timme
Matningsspänning:	1-fas 230VAC/50-60Hz, 1-fas 120VAC/50-60Hz, 3-fas 380/400/440VAC/50-60Hz, 24VDC
Vridmomentkontakter:	2 st Öppet och stängt läge för RCEL015 t.o.m. RCEL250
Ändlägeskontakter:	2+2 st Öppet och stängt läge
Motorskydd:	Inbyggt termiskt skydd, bryttemperatur 150°C +/-5°C Återställningstemperatur 97°C +/-15°C
Vridningsvinkel:	90° +/-5°
Visuell indikering:	Kontinuerlig lägesindikering
Handmanöverenhet:	Ratt för nödmanöver, med automatisk urkoppling
Snäckväxel:	Permanentismord och självhämmande
Mekaniska ändlägesstopp:	Yttre justerbara anslag
Värmeelement:	20W (115/230VAC, 24VDC) motverkar kondensation
Kabelingång:	2 st M20x1,5 (Eexd utf. 2xBSP 3/4")
Smörjning:	Fett Moly 2 (EP-typ)
Material:	Stål, aluminiumlegering, aluminiumbrons
Utvändig ytbehandling:	Eloxering och pulvereoxylackering

OPTION / TILLBEHÖR

DCM	24 VDC motorspänning (24 VDC Ex-utf. finns för RCEL-006-019)
EXP	Explosionssäker ATEX EEx d IIB T4
EXT	Utökad vridningsvinkel 120, 135, 180, 270, 300°
PIU	Potentiometersats, 1 kOhm
CPT	Lägesåterföring, 4-20 mA
PCU PB90	Lägesställarsats, insignal 4-20 mA med återföringssignal utsignal 4-20 mA
PCU DHC-100D	Lägesställarsats digitalt reglerkort, insignal 4-20 mA upplösning 450 punkter per 90 grader rörelse, för 1-fas 230V/50Hz
OTX-100	Transmitter med återföringssignal utsignal 4-20 mA (endast i samband med PCU DHC-100D)
OTR-100	Transmitter med återföringssignal utsignal 4-20 mA och felinformation (endast i samband med PCU DHC-100D)
LCU 1	Lokal manöverenhet: vred för lokal-/fjärrmanöverenhet, vred för öppna-stopp-stänga (centralgjuten aluminium)
LCU 2	Lokal manöverenhet: vred för lokal-/fjärrmanöverenhet, vred för öppna-stopp-stänga (polykarbonatlåda, lock klarplast)
AMM-100	Handmanövermodul, gör det möjligt att kombinera LCU1 med PCU DHC 100D, kan kombineras med knappar & vred
DP	Profibus DP kommunikation
Noteras:	Alla tillbehör kan inte levereras i Eex-utförande

Elektriska manöverdon RCEL006-250

RCEL006-250 - Det starka valet - Upp till 2 450 Nm - Även EEx

Indikator

För visuell indikering av ändläget
EEx-utförandet saknar kupol

Ändlägesbrytare

2 st potentialfria brytare
2 st gränslägesbrytare

Värmeelement

Motverkar kondens-
bildning

Momentbrytare

Öppet / stängt läge
(RCEL015-250)

Skrudar

Utvändiga skruvar
av rostfritt stål

Självhämmande växellåda

Motorbroms ej nödvändig
Permanentsmord

Högsta ytfinish

Centrifugalgjuten aluminium
Utvändigt och invändigt anodiserad
Pulverlackerad

Motor

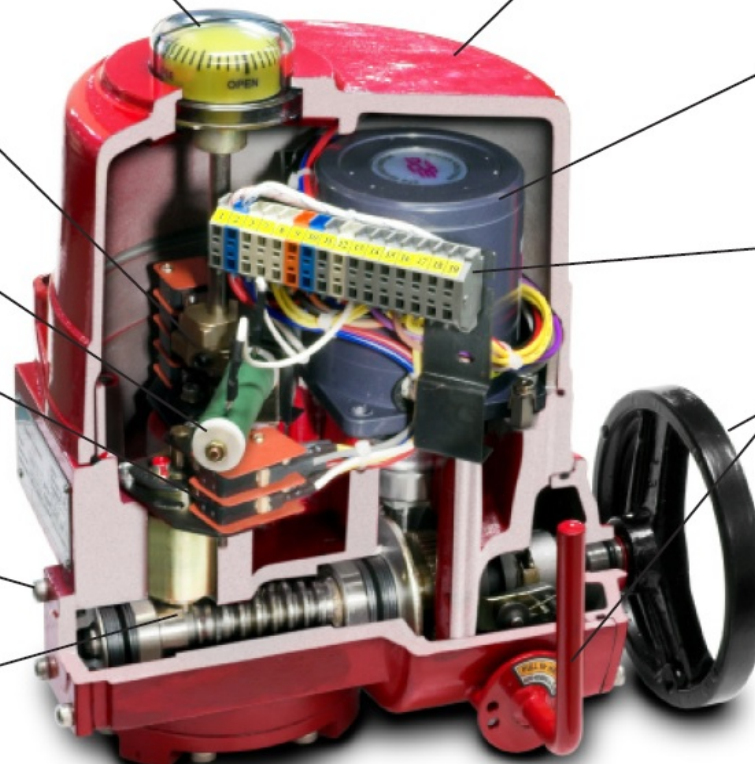
Helkapslad
Tystgående
Termiskt motor-
skydd

Anslutning

Vibrationssäkra
plintar
Inga specialverktyg

Handmanövrerrätt

Manuell inkoppling
och automatisk
urkoppling



Avdragare

Enkel demontering av
medbringare med hjälp av
befintliga skruvar
Ingen avdragare behövs

Kabelingång

M20 x 1,5

Ändlägesstopp

Mekaniska och justerbara

Flexibel montering

Fläns vridbar i 45° steg
8 st skruvar

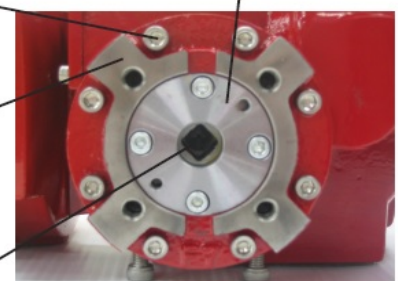
Monteringsfläns

ISO 5211 (DIN 3337)
F07, F10, F12, F14, F16

Medbringare ingår

Levereras obearbetad (utan hål, för egen bearbetning)
eller anpassad till internationell standard för fyrkant spindlar, DIN 79,
Standard från 22 till 75.

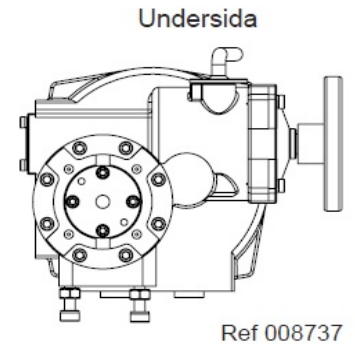
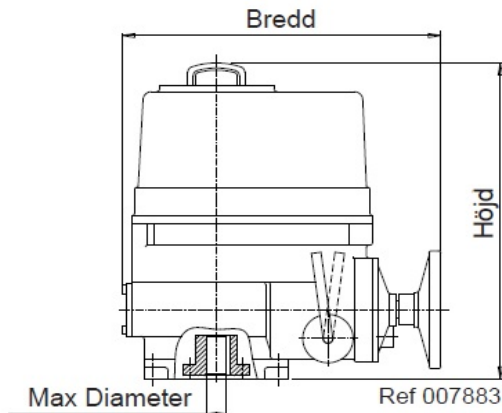
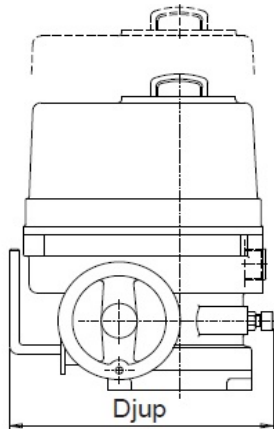
Kan anpassas enligt kundspecifikation.



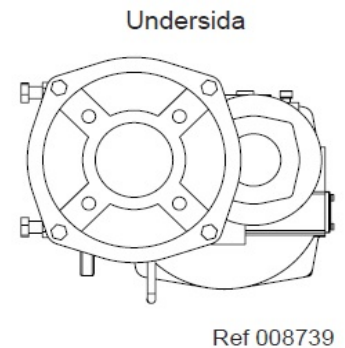
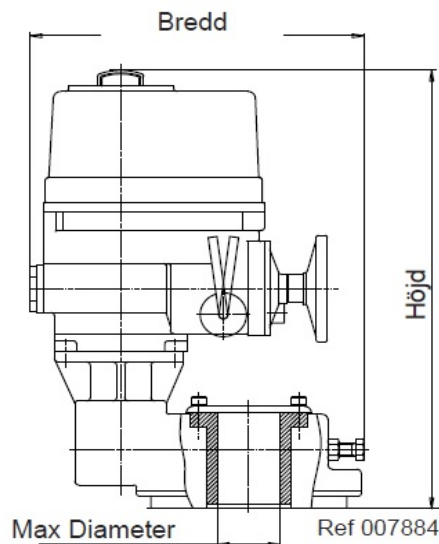
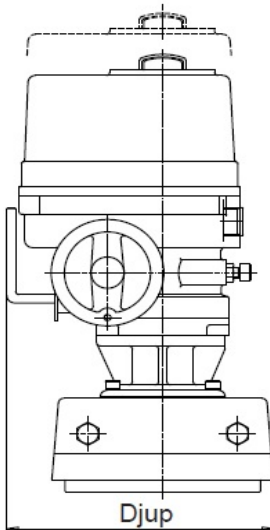
Elektriska manöverdon RCEL006-250

RCEL 006 - RCEL 250 - Måttuppgifter

RCEL 006 till RCEL 100



RCEL 150 till RCEL 250



Typ	Vridmoment Nm	Fläns ISO 5211	D Max Ø (mm)	Std hål / axel (mm)	Total höjd (mm)	Total bredd (mm)	Totalt djup (mm)
RCEL 006	58	F07	22	□ 17	273	231	181
RCEL 009	88	F07	22	□ 17	273	231	181
RCEL 015	147	F07+F10	22	□ 17	273	261	224
RCEL 019	186	F07+F10	22	□ 17	273	261	224
RCEL 028	274	F10+F12	32	□ 22	320	285	258
RCEL 038	373	F10+F12	32	□ 22	320	285	258
RCEL 050	490	F10+F12	32	□ 22	320	285	258
RCEL 060	588	F12+F14	42	□ 27	361	325	307
RCEL 080	785	F12+F14	42	□ 27	361	325	307
RCEL 100	981	F12+F14	42	□ 27	361	325	307
RCEL 150	1471	F14	75	□ 36	556	388	318
RCEL 200	1962	F16	75	□ 36	556	388	318
RCEL 250	2452	F16	75	□ 36	556	388	318

Elektriska manöverdon

RCEL006-250

RCEL 006 - RCEL 250 - Tillbehör

PIU. Potentiometersats

För reglerdon.

Känner kontinuerligt av donets position under hela vrirörelsen.

Levereras från fabrik inbyggd i reglerdonet. Kan även eftermonteras.

Går att få till RCEL005L, RCEL006-250 och EEx-donen.

Montagedetaljer ingår.



CPT. Kontinuerlig lägesåterställning

För reglerdon som regleras externt.

4 - 20 mA, 0 - 1 k Ω , R/I omvandlare.

Skyddsklass IP 67.

RCEL005L: Beställs som komplett enhet.

RCEL006-009: CPT är inbyggd i PCU huset.

RCEL015-250: CPT är inbyggd i manöverdonet.

Ej för EEx-don.



PCU PB90. Lägesställarsats för RCEL 006-250.

4 - 20 mA eller 0 - 10 V insignal; split range.

Återföringssignal 4 - 20 mA. Max last 300 Ω .

Skyddsklass IP 67.

För 3-fas 380/400/440V:

RCEL006-019: PCU PB90 är inbyggd i PCU huset.

RCEL028-250: PCU PB90 är inbyggd i donet.

För 24VDC:

RCEL006-019: PCU PB90 är inbyggt i PCU huset.

RCEL028: PCU PB90 är inbyggt i donet.

Ej för EEx-don.



LCU4 & 5. Lokalmanöverenhet för RCEL006-250

Kompakt epoxy lackerat aluminiumhus.

Låsbart 3-läges väljarvred för Fjärr – Stopp- Lokal.

3-läges manövervred för Öppna – Stopp – Stäng.

LED indikering för Fjärr - Lokal - Öppet - Överbelastning - Stängt.

Inbyggt värmeelement motverkar kondensbildning.

Skyddsklass IP67.

LCU 4 för On-Off applikationer.

LCU 5 för regler applikationer.

Kan monteras direkt på RCEL manöverdon eller väggmonteras.

Ej för Ex-don.



LCU6 Ex-klassad lokalmanöverenhet för RCEL015 -250

Epoxy lackerat aluminiumhus monterat på donet.

Låsbart 3-läges väljarvred för Fjärr – Stopp- Lokal.

Tryckknappar för Öppna – Stopp – Stäng.

LED indikering för Fjärr - Lokal - Öppet - Överbelastning - Stängt.

LCD display.

Inbyggd självdiagnostik.

Inbyggt värmeelement motverkar kondensbildning.

Skyddsklass IP67.

ExdIIBT4 -20°C - +55°C.

Finns i utförande för On-Off, On-Off med lägesåterföring eller Reglerutförande.

Kan ej för eftermonteras.



Elektriska manöverdon

RCEL006-250

RCEL 006 - RCEL 250 - Tillbehör

PCU DHC-100D. Digitalt reglerkort / Lägesställarsats med hög prestanda.

Upplösning: 450 punkter per 90° rörelse.

Är monterat i donet vid leverans om så är beställt, kan även enkelt eftermonteras.

Insignal: 4 - 20 mA, 0 - 5V och 0 - 10V.

Lättkalibrerad med knappar på frontpanelen.

Enkel konfigurering av alla parametrar.

Valfri rotationsriktning.

Anpassningsbar kontrollfunktion som kontinuerligt reglerar eldonets belastning.

Skyddsfunktion för överbelastning (detektering).

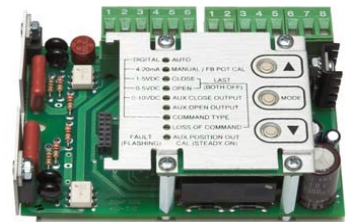
Felsignal indikeras av blinkande lysdiod.

Eliminerar överbelastning genom drifttidsskydd.

Programerbar funktion felaktig insignal, öppna, stopp eller stäng.

Kan kombineras med transmittor OTX-100 eller OTR-100 för återföringssignal 4 - 20 mA.

För 1-fas 230 V, ej för EEx-don eller RCEL005 med låg kåpa.



OTX-100. Transmitter för återföringssignal.

Återföringssignal: 4 - 20 mA.

Enkel installation. Pluggas direkt i PCU DHC-100D.

Eliminerar extra tråddragning. Lättkalibrerad med knappar på PCU DHC-100D.

Spännings- eller ström utgång kan justeras till valfritt område inom 0 - 10 V DC med steg på 0,0016 V eller inom 0 - 20 mA med steg på 0,0031 mA.

OTX-100 kan eftermonteras.

För 1-fas 230 V, ej för EEx-don.



OTR-100. Transmitter för återföringssignal och felinformation.

Återföringssignal: 4 - 20 mA.

Enkel installation. Pluggas direkt i PCU DHC-100D.

Eliminerar extra tråddragning. Lättkalibrerad med knappar på PCU DHC-100D.

Spännings- eller ström utgång kan justeras till valfritt område inom 0 - 10 V DC med steg på 0,0016 V eller inom 0 - 20 mA med steg på 0,0031 mA.

Relä utgångar, 2 st programmerbara + 1 st larmutgång för felfunktion

OTR-100 kan eftermonteras.

För 1-fas 230 V, ej för EEx-don.



AMM-100. Handmanövermodul.

Gör det möjligt att kombinera lokalmanöverenhet typ LCU5 med lägesställarsats PCU DHC-100D.

Enkel installation. 2-tråds kommunikation.

Kan kombineras med tryckknappar eller vred.

AMM-100 kan eftermonteras.

För 1-fas 230 V, ej för EEx-don.

