

Överströmningsventil KLA13-06195 PN16/25

Överströmningsventil vinkelutförande KLA13-06195 PN16/25

- Invändig gänga
- Rödgoods/mässing, mjuktätning NBR eller FPM Viton

TYPKOD	Mjuktätning	Arbetstemperatur
KLA13-06195.X.0000	NBR	-10 till +110°C
KLA13-06195.X.0700	FPM Viton	-10 till +165°C

UTFÖRANDE

med mjuktätning
sluten överdel

Inlopp och utlopp invändig gänga typ G (BSPP) enligt ISO 228/1



OPTION/ALTERNATIV

fjäder av rostfritt syrafast stål DIN EN 1.4571 (316ti)

externa delar nickelplätterade

med PTFE mjuktätning typ KLA13-06196 se separat datablad

med justerbart öppningstryck typ KLA13-06198 se separat datablad

ANVÄNDNINGSMRÅDEN

Som överströmningsventil för skydd mot övertryck i rörledningssystem och tryckkärl som inte är föremål för typgodkännande.

Lämplig för fluider, vätskor, luft och liknande gaser som inte angriper ingående material.

OBSERVERAS

Ventilerna levereras med ett förinställt öppningstryck, därför skall vid order anges önskat öppningstryck, medium och temperatur.

Ventilen får inte användas som utrustning med säkerhetsfunktion enligt 97/23/EC (PED) Pressure Equipment Directive (CE märkning endast från storlek 1 1/4")

INSTALLATION

Fjäderbelastade överströmningsventiler skall monteras vertikalt, fjäderkåpan skall peka uppåt.

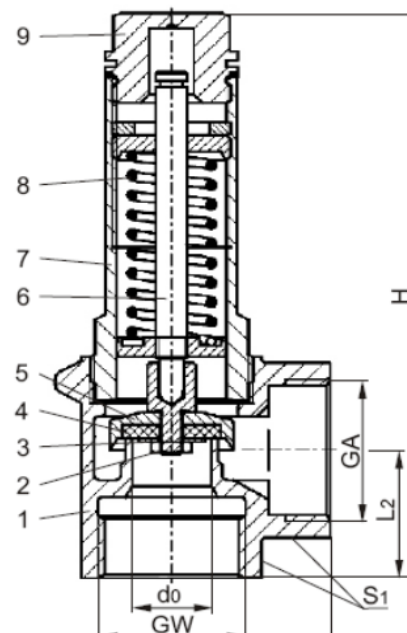
Läs igenom separata instruktioner innan installation.

MATERIAL

Pos	Benämning	DIN EN	ASTM
1	Hus	CC491K	B 62 UNS C83600
2	Mutter för kägla/disk	CW612N	B 283 UNS C37700
3	Platta	CW507L	B 30 UNS C26800
4	Mjuktätning	NBR eller FPM	
5	Kägla/disk	CW612N	B 283 UNS C37700
6	Spindel	CW612N	B 283 UNS C37700
7	Överdel	CW612N	B 283 UNS C37700
8	Fjäder	1.1200	A 576 Grade 1045
9	Kåpa	CW612N	B 283 UNS C37700

MÅTT OCH VIKTUPPGIFTER

Nominell storlek	GW	1/2	3/4	1	1 1/4	1 1/2	2
Genomlopp	dO	12	15	18	20	24	28
Dimensionskod	.X.	0400	0600	1000	1200	1400	2000
Öppningstryck område	bar	0,5-25	0,2-20	0,5-16	0,5-16	0,2-16	0,2-16
Utlopp	GA	1/2	3/4	1	1 1/4	1 1/2	2
Höjd	H	90	110	130	150	170	195
Längd	L1	25	30	36	40	48	56
Längd	L2	20	25	30	35	40	48



Nyckelgrepp	S1	27	32	41	50	58	70
Vikt	ca kg	0,21	0,36	0,65	0,95	1,5	2,25



Överströmningsventil KLA13-06195 PN16/25

KAPACITET

Beräkning av massflöde enligt AD2000-Merkblatt A2

Medium:

Luft i m³/h vid 0°C och 1013,25 mbar

Vatten i kg/h vid 20°C

Kapaciteten indikeras nedan och är för helt öppen ventil.

storlek	GW "	1/2	3/4	1	1 1/4	1 1/2	2
genomlopp - dO	mm	12,0	15,0	18,0	20,0	24,0	28,0
flödesarea - AO	mm ²	113,1	176,7	254,5	314,2	452,4	615,8
öppningstryck	barg	Luft m ³ /h					
	0.2	-	40	-	-	122	158
	0.5	47	62	116	157	207	275
	1	68	89	172	231	309	408
	2	114	139	284	392	505	660
	3	156	192	389	526	691	904
	4	196	241	488	660	867	1135
	5	236	290	587	794	1043	1366
	6	276	339	686	929	1220	1596
	7	315	388	785	1063	1396	1827
	8	355	437	884	1197	1572	2058
	9	395	486	984	1331	1748	2288
	10	435	535	1083	1465	1925	2519
	12	515	633	1281	1733	2277	2980
	14	594	731	1479	2002	2629	3441
	16	674	829	1677	2270	2982	3903
	18	753	927	-	-	-	-
	20	833	1025	-	-	-	-
	22	913	-	-	-	-	-
	25	1032	-	-	-	-	-

storlek	GW "	1/2	3/4	1	1 1/4	1 1/2	2
genomlopp - dO	mm	12,0	15,0	18,0	20,0	24,0	28,0
flödesarea - AO	mm ²	113,1	176,7	254,5	314,2	452,4	615,8
öppningstryck	barg	Vatten kg/h					
	0.2	-	1330	-	-	5299	6526
	0.5	1026	1882	3111	4833	7494	9229
	1	1389	2548	4213	6543	10146	12496
	2	1964	3603	5958	9254	14349	17671
	3	2406	4413	7297	11334	17574	21463
	4	2778	5095	8426	13087	20293	24991
	5	3106	5697	9420	14632	22688	27941
	6	3403	6240	10320	16028	24583	30608
	7	3675	6740	11146	17312	26845	33060
	8	3929	7206	11916	18508	28698	35343
	9	4167	7643	12639	19630	30439	37487
	10	4393	8056	13322	20692	32085	39515
	12	4812	8825	14594	22667	35148	43286
	14	5197	9532	15763	24483	37964	46754
	16	5556	10190	16852	26174	40585	49983
	18	5893	10808	-	-	-	-
	20	6212	11393	-	-	-	-
	22	6515	-	-	-	-	-
	25	6945	-	-	-	-	-