

Säkerhetsventil friblåsande

KLA13-06205

Säkerhetsventil friblåsande

KLA13-06205

- Utvändig gänga
- Röd gods/mässing, mjuktätning FPM Viton
- Typtestad TÜV-SV.1090. D/G

TYPKOD
KLA13-06205.X.0000

Mjuktätning
FPM Viton

UTFÖRANDE
med mjuktätning
öppen överdel
med friblåsande hål
Inlopp uvändig gänga typ G (BSPP) enligt ISO 228/1

OPTION/ALTERNATIV
fjäder av rostfritt syrafast stål DIN EN 1.4571 (316ti)
externa delar nickelplätterade

ANVÄNDNINGSSOMRÅDEN
Som säkerhetsventil för skydd mot övertryck i stationära eller mobila tryckkärl.
Godkänd för luft och liknande gaser som inte angriper ingående material.

TEMPERATUROMRÅDE
Arbetstemperatur -10 till +160°C för G1/4" till G1/2" (do7)
Arbetstemperatur -20 till +120°C för G1/2"(do12) till G1 1/4"

OBSERVERAS
Ventilerna levereras med ett förinställt öppningstryck, därför skall vid order anges önskat öppningstryck, medium och temperatur.
Ventilen är CE-märkt enligt 97/23/EC (PED) Pressure Equipment Directive

INSTALLATION
Fjäderbelastade säkerhetsventiler skall monteras vertikalt, fjäderkåpan skall peka uppåt.

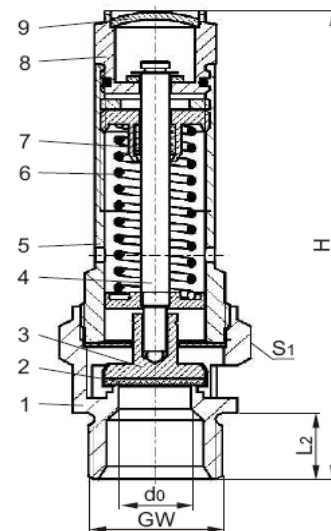


MATERIAL

Pos	Benämning	DIN EN	ASTM
1	Hus	CW614N	B 283 UNS C38500
2	Mjuktätning	FPM Viton	
3	Kägla/disk	CW614N	B 283 UNS C38500
4	Spindel	CW614N	B 283 UNS C38500
5	Överdel	CW614N	B 283 UNS C38500
6	Fjäder	1.200	A 576 Grade 1045
7	Spindelstyrning	PTFE	
8	Lyftanordning, lättverk	CW614N	B 283 UNS C38500
9	Slutande kåpa	CW507L	B 30 UNS C26800

MÅTT OCH VIKTUPPGIFTER

Nominell storlek	GW	1/4	3/8	1/2	1/2	3/4	1	1 1/4
Genomlopp	d ₀	7	7	7	12	15	18	20
Dimensionskod	.X.	0200	0300	0704	0400	0600	1000	1200
Öppningstryck område	bar	0,4-35	0,4-35	0,4-35	0,2-22	0,2-16	0,2-18	0,2-16
Höjd	H	60	60	67	78	92	110	125
Längd	L2	10	10	12	12	15	18	20
Nyckelgrepp	S1	21	21	24	27	32	41	48
Vikt	ca kg	0,07	0,07	0,17	0,17	0,27	0,48	0,75
Koeff. Kapacitet från 3.0 bar	aw	0,6	0,6	0,60	0,47	0,63	0,63	0,63



Säkerhetsventil friblåsande

KLA13-06205

KAPACITET

Beräkning av massflöde enligt AD2000-Merkblatt A2

Medium: Luft i m³/h vid 0°C och 1013,25 mbar

Kapaciteten indikeras nedan och är för helt öppen ventil efter 10% tryckstegring

storlek genomlopp - dO flödesarea - Ao öppningstryck	GW "	1/4	3/8	1/2	1/2	3/4	1	1 1/4
	mm	7,0	7,0	7,0	12,0	15,0	18,0	20,0
	mm ²	38,48	38,48	38,48	113,1	176,7	254,5	314,2
	barg	Luft m ³ /h						
	0,2	-	-	-	30	60	86	106
	0,4	19	19	19	42	84	121	150
	0,6	23	23	23	52	104	150	186
	0,8	28	28	28	61	124	178	220
	1,0	32	32	32	70	142	205	253
	2,0	50	50	50	113	239	345	426
	3,0	67	67	67	156	327	472	582
	4,0	85	85	85	196	411	592	731
	5,0	102	102	102	236	496	714	881
	6,0	120	120	120	276	579	834	1030
	7,0	137	137	137	316	663	955	1179
	8,0	155	155	155	357	749	1079	1332
	9,0	172	172	172	398	833	1200	1482
	10,0	190	190	190	439	919	1324	1634
	12,0	225	225	225	519	1087	1566	1934
	14,0	260	260	260	599	1256	1809	2233
	16,0	295	295	295	680	1424	2051	2532
	18,0	330	330	330	760	-	2294	-
	20,0	368	368	368	849	-	-	-
	22,0	404	404	404	930	-	-	-
	25,0	457	457	457	-	-	-	-
	27,0	492	492	492	-	-	-	-
	30,0	550	550	550	-	-	-	-
	32,0	585	585	585	-	-	-	-
	34,0	621	621	621	-	-	-	-
	35,0	639	639	639	-	-	-	-