

Överströmningsventil, självverkande tryckregulator KLA13-PRV54

Överströmningsventil, självverkande tryckregulator KLA13-PRV54

BESKRIVNING

Självverkande överströmningsventil med bälgtätning, helt balanserad.
Håller ett stabilt rörledningstryck enligt injusterat öppningstryck.
När uppströmstrycket överstiger injusterat öppningstryck öppnar ventilen proportionellt.
Enkel justering av tryck och behöver inget underhåll.
Maximalt inloppstryck 16 bar.
Tryckområde 0,2 - 2 bar , 1 - 4 bar, 2 - 9 bar
Temperaturområde -10 till 210°C.
Ventilen kan levereras lämplig för ATEX zon 1 och 21.

ANVÄNDNINGSSOMRÅDEN

Speciellt utformad för gaser, för att kontrollera låga utloppstryck.
Vätskor och gaser i grupp 1 och 2.
Ånga, tryckluft, bränslen, oljor, vatten, kväve, neutrala gaser etc.
Kemiska laboratorier, sanitetsanläggningar, tryckluft, sprinklersystem,
bränslen och oljor, ånga, värmeväxlare, ånga, kemtvätt, tvätterianläggningar

MATERIAL

Hus rostfritt syrafast stål AISI 316L / 1.4408
Innerdelar rostfritt syrafast stål AISI 316L
Lock rostfritt syrafast stål AISI 316L
Sätetätning PTFE+GR
Bälgsats rostfritt stål AISI 304 eller rostfritt syrafast stål AISI 316

PROCESSANSLUTNING

Invändig gänga BSP eller NPT
Flänsar DIN eller ANSI
Clamp anslutning mot förfrågan

OPTION - ANDRA UTFÖRANDEN

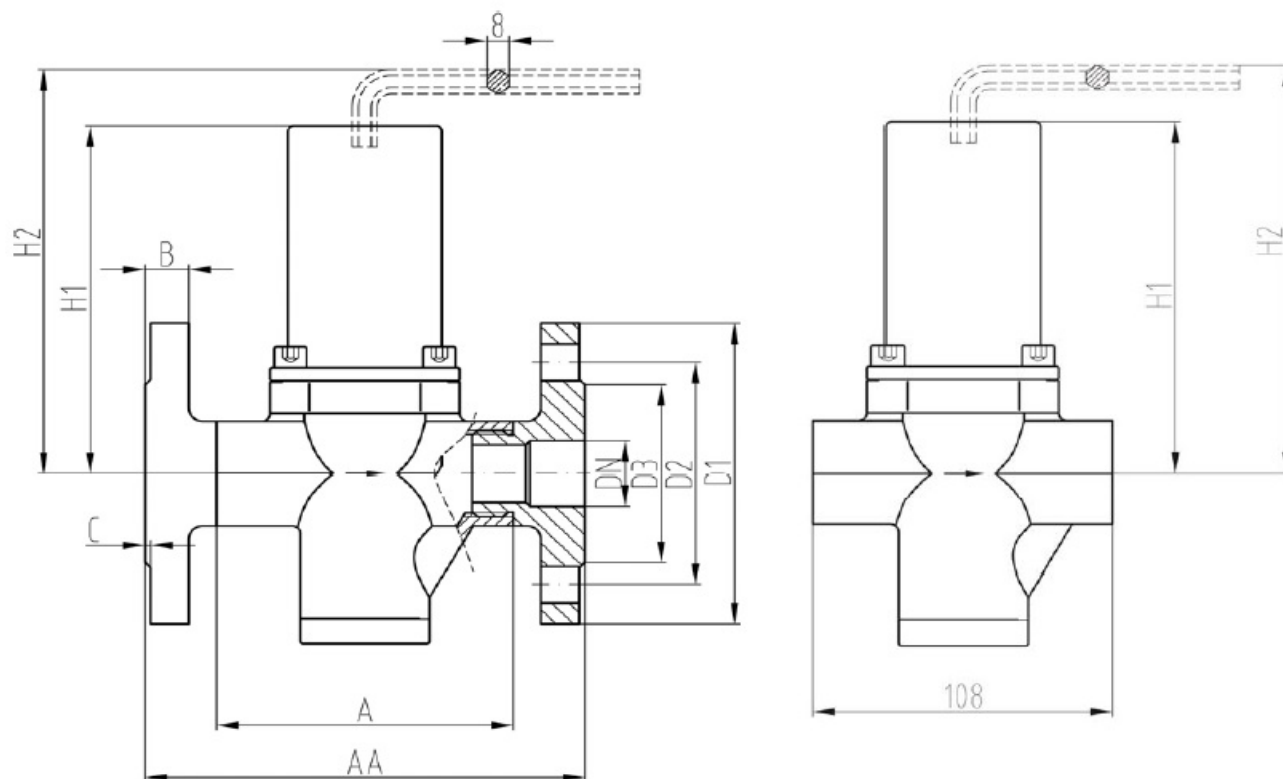
Special mjuktätningar (NBR, FKM, PEEK, metallisk tätning)
Special Kv-värden

CERTIFIKAT & MÄRKNING

Material och test certifikat enligt EN10204-3.1 (option).
Ventilen är märkt med DN, tryckklass, material, tillverkningsår
Eftersom ventilerna är i storlek DN15 till DN25 inte CE-märkta enligt PED
97/23/EC. Enligt direktivet ligger dessa ventiler enligt Art. 3.3 för vätskor och
gaser enligt diagram 6 och 7.



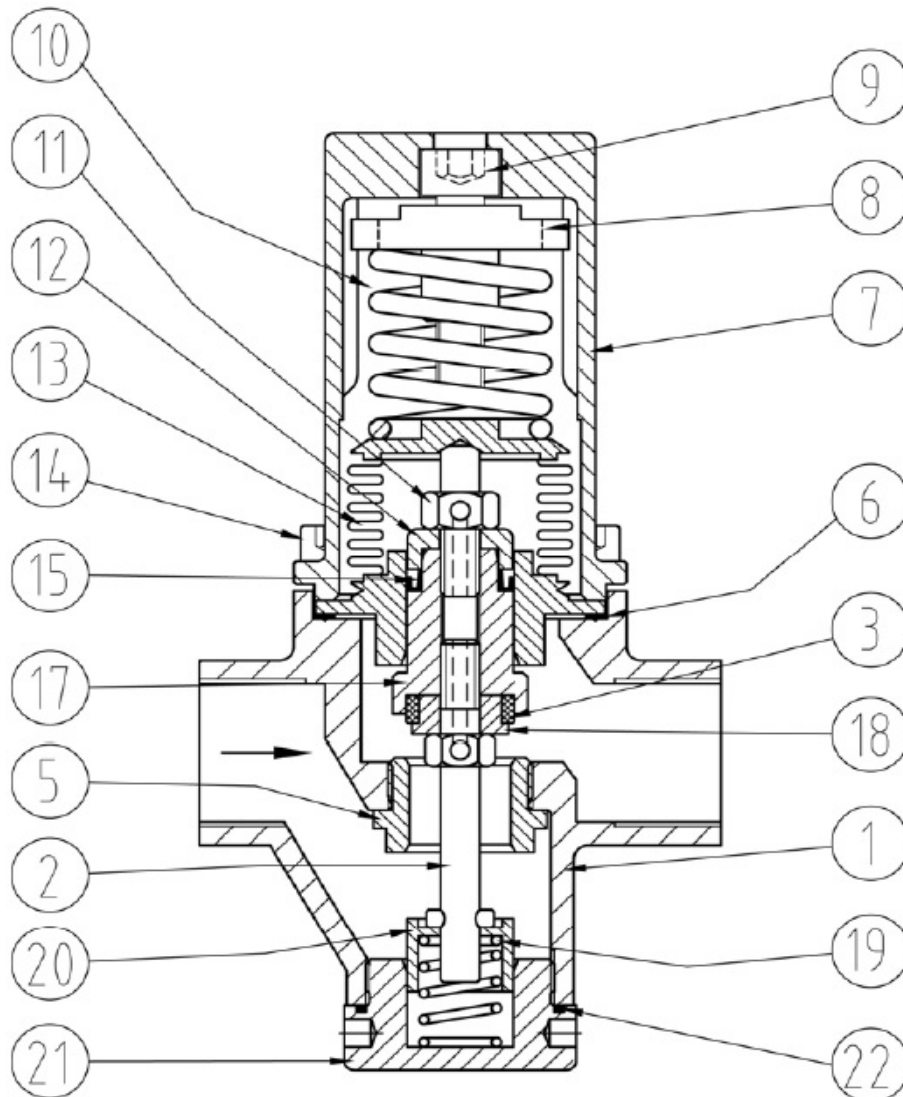
Överströmningsventil, självverkande tryckregulator KLA13-PRV54



Storlek	Flänsar	A (AA)	H1	H2	D1	D2	D3	B	C	ant. Hål	hål Ø	Vikt	Kv
1/2"	-	108	135	185	-	-	-	-	-	-	-	2.5	2
3/4"	-	108	135	185	-	-	-	-	-	-	-	2.5	2.5
1"	-	108	135	185	-	-	-	-	-	-	-	2.5	3.5
15	PN16	140	135	185	95	65	45	16	2	4	14	5	2
20	PN16	150	135	185	105	75	58	16	2	4	14	5	2.5
25	PN16	160	135	185	115	85	68	16	2	4	14	5	3.5
1/2"	ANSI150	184	135	185	89	60.5	35	12	2	4	16	5	2
3/4"	ANSI150	184	135	185	98	70	43	12	2	4	16	5	2.5
1"	ANSI150	184	135	185	108	79.5	51	12	2	4	16	5	3.5

Överströmningsventil, självverkande tryckregulator

KLA13-PRV54



Pos.	Benämning	Material (SS) rostfritt syrefast stål
1	Hus	AISI316L
2	Tätningsskruv	A2-70
3	Sätetätning	PTFE+Grafit
4	Tätning	PTFE
5	Säte	AISI 316L
6	Tätning	PTFE
7	Fjäderhus	AISI316L
8	Fjäderbricka	ST-52
9	Justerskruv	stål 1.0035 epoxy eller SS 316L
10	Fjäder	stål 1.0035 epoxy eller SS 316L
11	Bälgskruv	AISI 316L
12	Locktätning	SS 304L eller 316L
13	Bälgsats	SS 304L eller 316L

FUNKTIONSPRINCIP

Övertrycksventiler PRV54 arbetar enligt direktverkande princip.

Uppströmstrycket når ventilen och förflyttar kolven och tätningens anordning och öppnar ventilen. Detta tryck är helt balanserat av kolven och vid lågt tryck stänger ventilen från kraften av reglerfjäders (Pos. 10).

När uppströmstrycket når bälgen via spindeln och överstiger injusterat börvärde, öppnar ventilen proportionellt till tryckförändringen.

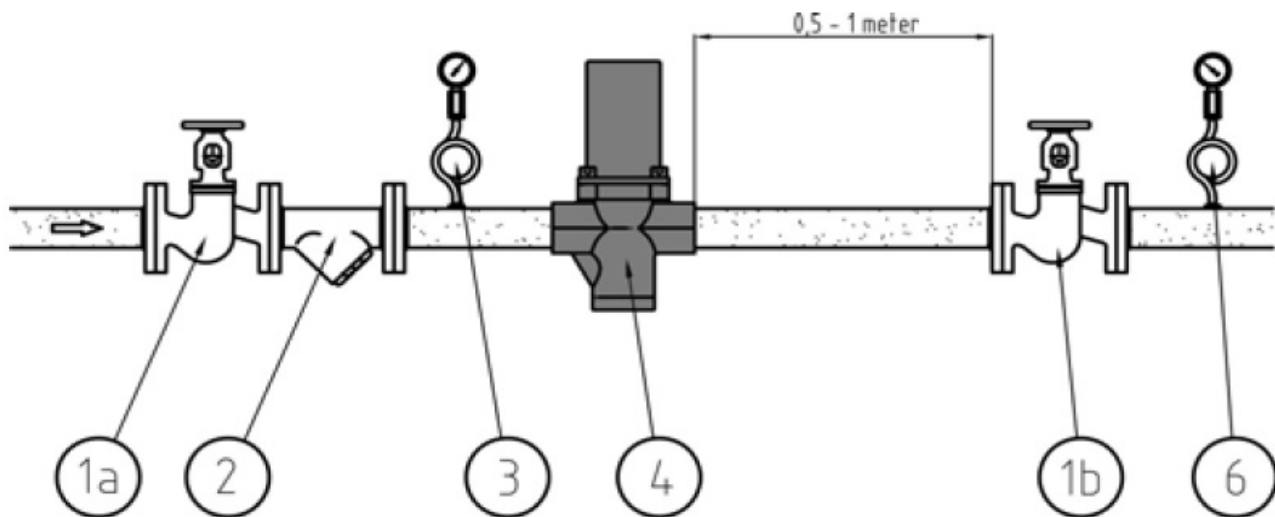
Det är rekommenderat med ett avstånd mellan 0,5 och 1 meter mellan överströmningsventil och

14	Insexskruv	A2
15	Tätning	PTFE+Grafit
17	Spindel	SS 304L eller 316L
18	Sturtätning	SS 304L eller 316L
19	Tätningfjäder	SS 304L eller 316L
20	Fjäderstyrning	Viton
21	Undre lock	A2
22	Tätning	A2

och 1 meter mellan överströmningsventil och avstängningsventil för en bättre utjämning. För att minska öppningstrycket, skall reglerskruven (Pos. 9) vridas moturs.

Överströmningsventil, självverkande tryckregulator KLA13-PRV54

Typisk installation i en "by-pass" förbigångsledning för vätskor & gaser



- 1a och 1b. Avstängningsventil
2. Filter
3. Inlopp manometer
4. Överströmningsventil
6. Utlopp manometer

Installation:

PRV54 ventilen installerad i en horisontell rörledning. Flödesriktningspilen på ventilhuset måste observeras. För installationer för ånga under 150°C kan ventilen monteras in i valfritt läge. För installationer för ånga över 150°C skall fjäderhuset installeras nedåt i en horisontell ledning.

Drifttagning:

Öppna avstängningsventilen långsamt för att förhindra tryckslag. Justera öppningstrycket med insexnyckel 8mm. Moturs vridning ökar öppningstrycket. Medurs vridning minskar öppningstrycket.

