

Synglas, flödesindikator

KLA16-881

Synglas, flödesindikator

KLA16-881

- Med invändig gänga BSP eller NPT
- Storlek 1/4" - 2"

Beskrivning

Synglas - flödesindikator för visuell kontroll av vätskor eller gaser.
Med invändig gänga och hus av gjutjärn, stålgiutgods eller rostfritt syrafast stål.
Som option finns utförande med klaff eller rotor för att underlätta den visuella indikeringen för vissa vätskor eller gaser.
Synglas försedda på båda sidor om huset.
Max arbetstryck: 10 / 16 / 25 / 40 bar
Max arbetstemperatur glas: 150°C eller 280°C

Användningsområden

Kan användas i de flesta typer av industrier såsom kemisk, petrokemisk, gas, vatten och livsmedel.

Certifikat, intyg och märkning

Ventilen är märkt i huset med DN, tryckklass och material samt CE-märkt
CE-märkt enligt 97/23/EG (PED) deklaration om överensstämmande
Materialintyg enligt EN10204-3.1 (option)

Option

Med belysning

Installation / Underhåll

Kan monteras både horisontellt och vertikalt i rörledning.
Flöde kan ske i båda riktningarna i standardutförande och med rotor. Med klaff i en flödesriktning. Flödesriktningsspil skall obeserveras.



Standard



Med klaff



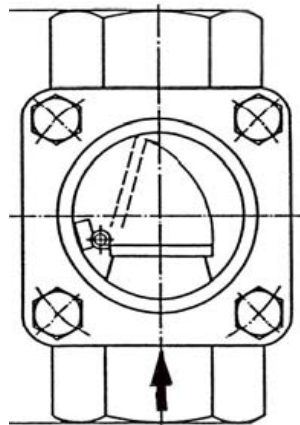
Med rotor

TYP	UTFÖRANDE
KLA16-881	Standard
KLA16-881-K	Med klaff av rostfritt stål
KLA16-881-RK	Med klaff av plast (för max +120°C)
KLA16-881-RP	Med rotor av PTFE (för max +260°C)

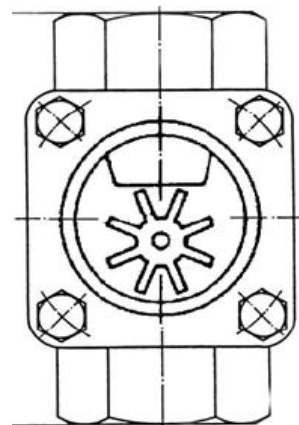
MATERIAL	-GG Gjutjärn	-CS Stålgiutgods / kolstål	-SS Rostfritt syrafast stål
Hus	GG25	GS-C25 (1.0619 / GP240GH)	1.4408
Lock	GG25 / kolstål S235JRG2	GS-C25 (1.0619 / GP240GH) / S235JRG2	1.4408 / rostfritt stål 1.4301
Skrudar	4.6 / 5.6 galvaniserade	4.6 / 5.6 galvaniserade	A4-70
Glas	Borosilikat glas DIN 7080 (280°C) Soda Lime glas DIN 8902 (150°C)	Borosilikat glas DIN 7080 (280°C) Soda Lime glas DIN 8902 (150°C)	Borosilikat glas DIN 7080 (280°C) Soda Lime glas DIN 8902 (150°C)
Tätning lock	Grafit (andra material mot förfrågan)	Grafit (andra material mot förfrågan)	Grafit (andra material mot förfrågan)

Synglas, flödesindikator

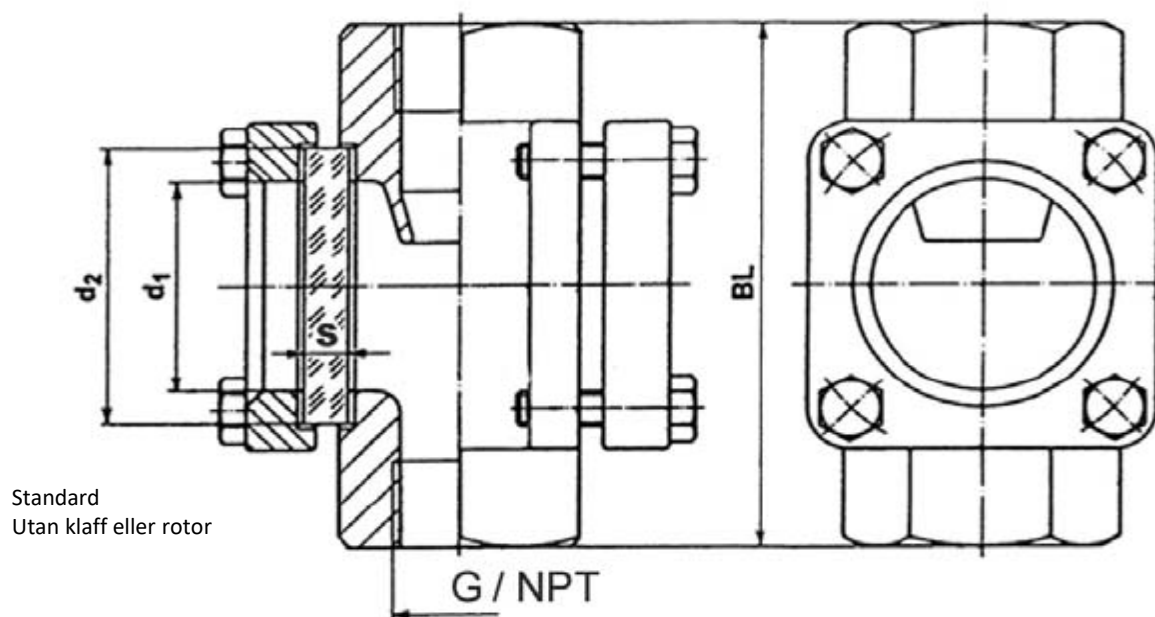
KLA16-881



Option med klaff



Option med rotor

Standard
Utan klaff eller rotor

MÅTTUPPGIFTER								GG	CS/SS
DN	BSP / NPT		d1	d2	PN16	PN25	PN40	Vikt	Vikt
	"	BL			S	S	S	kg	kg
8	1/4"	100	32	45	10	10	10	2.2	2.2
10	3/8"	100	32	45	10	10	10	2.2	2.2
15	1/2"	100	32	45	10	10	10	2.2	2.2
20	3/4"	120	48	63	10	12	15	3.5	3.5
25	1"	120	48	63	10	12	15	3.5	3.5
32	1 1/4"	160	65	80	12	15	20	7	7
40	1 1/2"	160	65	80	12	15	20	7	7
50	2"	230	80	100	15	20	25	-	10.5
50*	2"	180	80	100	15	20	25	10	-

* (GG) gjutjärn

NPT gänga finns endast för hus av stål/gjutgods och rostfritt stål