

## Synglas

### KLA16-BF121

#### Synglas

#### KLA16-BF121

- Enligt DIN 12821
- För montage på befintliga DIN-flänsar

#### Användningsområden

För observation av t.ex. nivå inuti slutna behållare som tryckkärl, tankar, silo etc.

Synglaset levereras komplett ihopmonterat och behöver bara skruvas fast på en befintlig fläns.

#### Beskrivning

Komplett synglas med svetsfläns, lockfläns, glasplatta, tätningar, skruvar.

För montage på befintlig fläns.

Enligt DIN 28121

#### Tryck och temperatur

Max 10 eller 25 bar

Max temperatur +200°C

#### Material

##### Basfläns och lockfläns:

- Kolstål RSt 37-2
- Kolstål H11
- Rostfritt syrafast stål 1.4571
- Andra material på begäran

##### Glasplatta:

- Borosilikat glas DIN 7080 Tmax +200°C

##### Tätning:

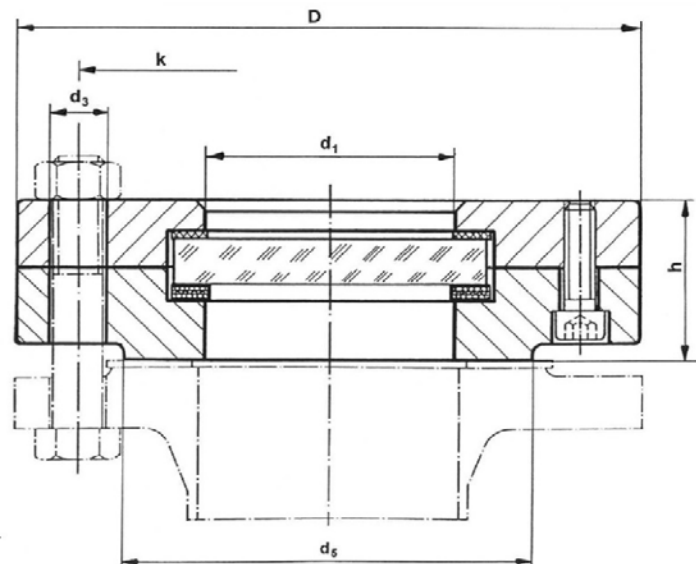
- PTFE omsluten Tmax +200°C

#### Option

- Flänsar med not och fjäder
- Specialdesign för temperatur högre än +200°C
- Större storleka (DN250 osv)
- Synglas med lysanordning (lampa)
- Basfläns i linat utförande
- Säkerhetsutförande med dubbla glas
- Anslutning enligt ANSI

#### Certifikat

- EN 10204-2.2 (option)
- EN 10204-3.1 (option)



#### KLA16-BF121 (10 bar)

DN	D	d1	d5	h	k	d3
40	150	48	88	36	110	4x Ø 18
50	165	65	102	38	125	4x Ø 18
80	200	80	138	46	160	8x Ø 18
100	220	100	158	46	180	8x Ø 18
125	250	125	188	54	210	8x Ø 18
150	285	125	212	54	240	8x Ø 22
200	340	150	268	54	295	8x Ø 22

#### KLA16-BF121 (25 bar)

DN	D	d1	d5	h	k	d3
40	150	48	88	38	110	4x Ø 18
50	165	65	102	41	125	4x Ø 18
80	200	80	138	50	160	8x Ø 18
100	235	100	162	59	190	8x Ø 22
125	270	125	188	66	220	8x Ø 26
150	300	125	218	66	250	8x Ø 26
200	360	150	278	66	310	8x Ø 26