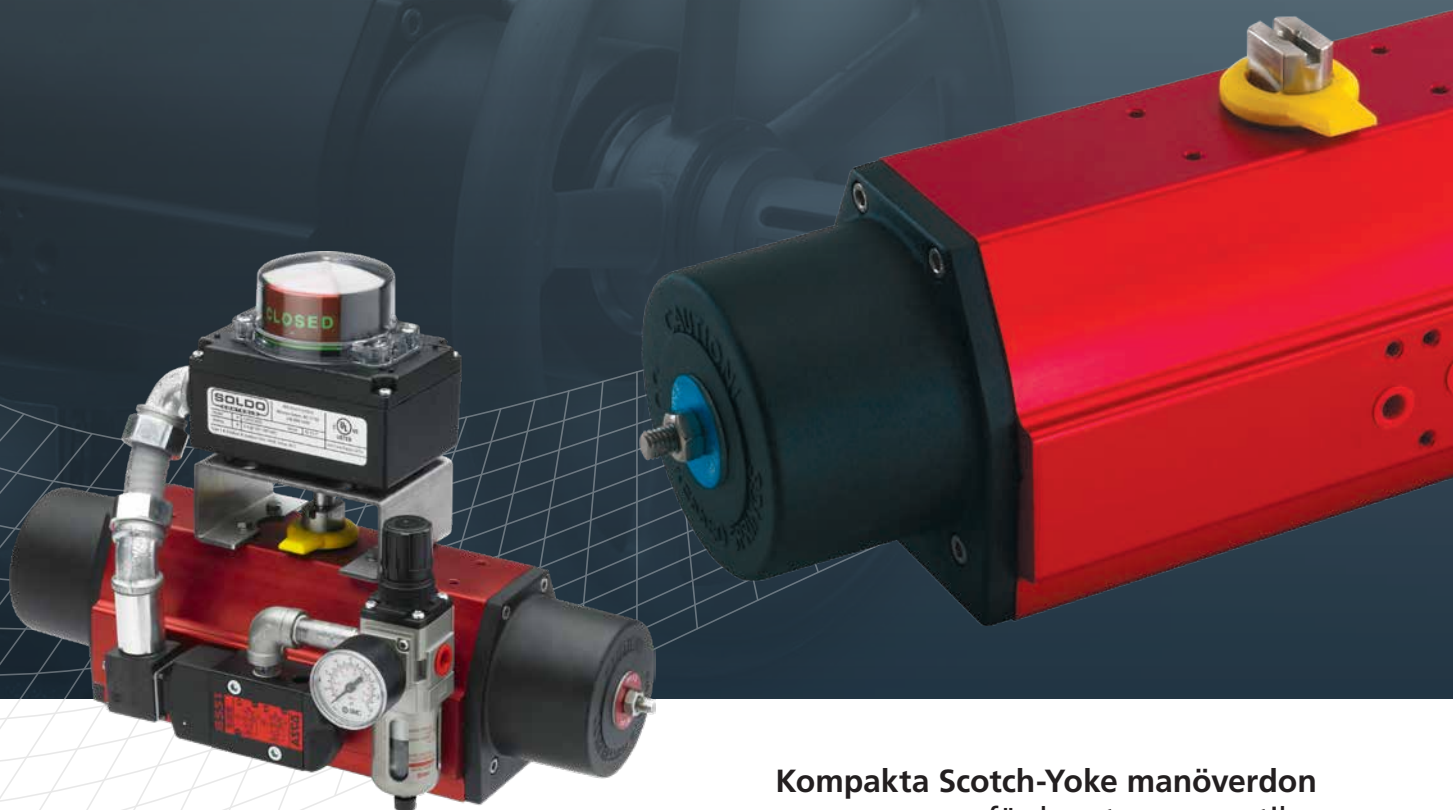


rotork[®]

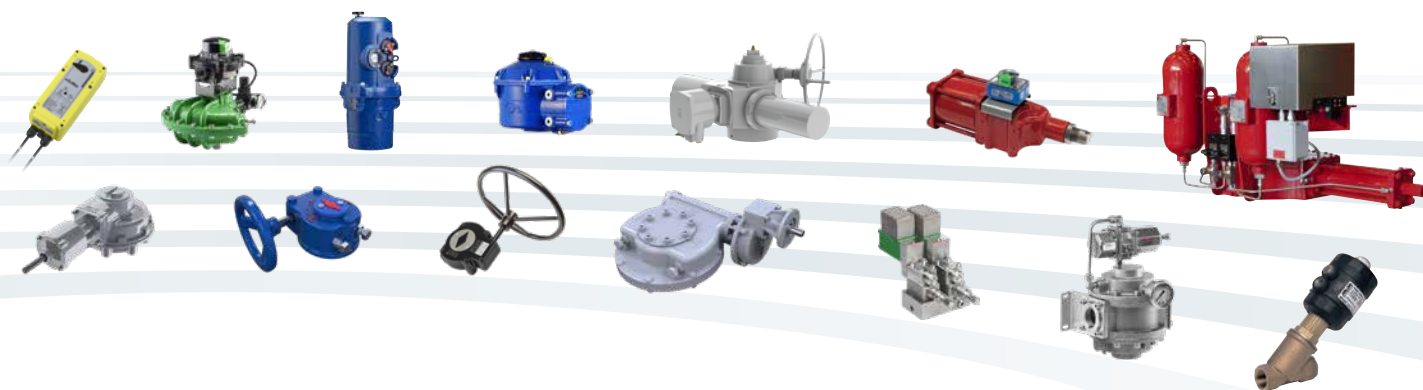
Keeping the World Flowing
for Future Generations

RC200 Serien



**Kompakta Scotch-Yoke manöverdon
för kvartsvarvsventiler**

Tillförlitlig Flödesstyrning i Kritiska Applikationer



▶ Pålitlig drift när det är viktigt

Garanterad tillförlitlighet för kritiska applikationer och miljöer.

Oavsett om de används 24/7 eller sällan, kommer Rotork:s produkter att fungera på ett tillförlitligt och effektivt sätt när det gäller.

▶ Kvalitetsdriven global tillverkning

Produkter konstruerade utifrån 60 års industri- och applikationserfarenheter.

Forskning och utveckling i alla våra anläggningar säkerställer att banbrytande produkter är tillgängliga för varje applikation.

▶ Kundfokuserad service global support

Lösning av kunders problem och utveckling av nya lösningar.

Från första förfrågan till produktinstallation, långsiktigt kundservice- och kundsupportprogram (CSP).

▶ Kostnadseffektivt ägende

Långsiktig tillförlitlighet förlänger livslängden.

Rotork bidrar till att minska den långsiktiga ägandekostnaden och ger ökad effektivitet i processer och anläggningar.

RC200 Serien

Avsnitt	Sida	Avsnitt	Sida
Rotork	2	Dimensioner	8
RC200 Kompakta Scotch-Yoke Manöverdon	4	Tekniska Data	10
Anslutning av tillbehör	5	Vridmoment	11
Tekniska Data	6	Kundsupport och Fältservice	14
Inuti RC200 manöverdonet	7		



› **Omfattande produktsortiment** passande för många branscher

Förbättrad effektivitet, garanterad säkerhet och miljöskydd.

Rotork produkter och tjänster används inom hela industrin inklusive kraft, olja och gas, VA, VVS, marin, gruv, massa och papper, livsmedel, farmaceutisk och kemisk industri runt om i världen.

› **Global närvaro** lokal service

Globalt företag med lokal support.

Tillverkningsställen, servicecentra, försäljningskontor och Centers of Excellence över hela världen ger oöverträffad kundservice och snabb leverans.

› **Marknadsledande** teknisk innovatör

Den erkända marknadsledaren i 60 år.

Våra kunder har förlitat sig på Rotork för innovativa lösningar för att säkert hantera flödet av vätskor, gaser och pulver.

› **Företagets sociala** ansvar

En ansvarig verksamhet leder till att vara den bästa verksamheten.

Vi är socialt, etiskt, miljömässigt ansvariga och fast beslutna att integrera detta i alla våra processer och sätt att arbeta.

RC200 Kompakta Scotch-Yoke Manöverdon

Rotork RC200 seriens pneumatsika manöverdon kännetecknas av den moderna scotch-yoke tekniken som ger högre lossdragnings och slutmoment, låg luftförbrukning och kompakta dimensioner. Finns som dubbelverkande och enkelverkande utförande med möjlighet till integrerad handmanöverenhet.

Enkelverkande ställdon med fjäderretur har epoxybelagda fjädrar monterade i ett anodiserat och epoxylackerat fjäderhus. Kolvarna har tre stödpunkter och glidytor av högpresterande lagermaterial för att säkerställa noggrann positionering, lång tätningslivslängd och smidig gång.

RC200 donen har lägsta vikt och minsta dimension jämfört med andra manöverdon med motsvarande vridmoment. Det ger ett kompakt, lätt och robust don/ventil paket, speciellt när en handmanöverenhet krävs. En ytterligare fördel är att donen har mindre slagvolym än motsvarande kuggstångsdon vilket ger betydande besparingar beträffande tryckluftsförbrukningen.

Kvalitet

RC200 serien tillverkas under noggrann kvalitetskontroll. Vårt kvalitetssystem är certifierat enligt ISO 9001 och vi är miljöcertifierade enligt ISO 14001. RC- donen följer alla internationella standarder. Samtliga produkter är CE- märkta och tillverkade i enlighet med PED och ATEX- direktivet.

Styrka

Till skillnad mot kuggstångsdon ger RC200- donen med scotch-yoke minst 50% förhöjt vridmoment i ändlägena, där ventiler kräver mest kraft.

Pålitlighet

Alla Rotork manöverdon är byggda för att ge lång livslängd med minsta möjliga underhåll. Vi använder enbart material av högsta kvalitet i tillverkningen.

Som världsledande företag inom ventilautomation erbjuder vi ett omfattande sortiment av ventilmanöverdon, styrning och tillhörande utrustning. Vi levererar också en mängd olika tillhörande tjänster så som idrifttagning, förebyggande underhålls- och eftermonteringslösningar.

Rotork är specialiserade på produktion och support av tryckstyrda manöverdon och styrsystem. Vi är hängivna av att förse marknaden med den senaste tekniken, genomgående hög kvalitet, innovativ design, utmärkt tillförlitlighet och överlägsen prestanda.

Vi har dedikerade ingenjörer för applikationer, produktförbättring och utveckling av nya produkter så att våra kunder kan få tillgång till alla fördelar den kontinuerliga teknikutvecklingen kan erbjuda och säkerställer att vi också kan svara upp mot de nya kundbehov som uppkommer.

Det viktigaste är att vi har ett långvarigt engagemang för att möta specialkrav inom ett brett spektrum av applikationer inom olje- och gasindustrin, vatten- och avloppsrening samt kemisk processindustri.

Med över 60 års utvecklings- och tillverkningsexpertis och tusentals lyckade installationer runt om i världen.



Anslutning av tillbehör

Den rätta tillbehörlösningen

Ventiler och manöverdon fungerar bäst när expertisen tar fram den rätta lösningen. Med Rotork:s mångåriga erfarenhet av automatisering av ventiler inom en mängd applikationer och marknader, kan du vara säker på att få en trygg och pålitlig helhetslösning som uppfyller dina krav.



Kompakt handmanöverenhet

Handmanöverenheten är integrerad i gaveln på manöverdonet och kan monteras på alla don i RC200 serien både dubbelverkande och enkelverkande. RC M1 är den optimala lösningen för den som behöver ett kompakt och lätt manöverdon.

Tekniska Data

Tekniska Data

Manövertryck: 2-10 bar (30-145 psi)

Vridmoment: Upp till 4,400 Nm (39,000 lbf-in)

Temperaturområden (Läckagefritt):

Standard: -20 till +80 °C (-4 till +175 °F)
 Högtemp: 0 till +150 °C (+32 till +300 °F)
 Lågtemp: -40 till +60 °C (-40 till +140 °F)
 Arctic lågtemp: -47 till +60 °C (-52 till +140 °F)

Obs: Alla RC200 manöverdon klarar temperaturer ned till -55 °C (LTA -60 °C) avseende mekaniken.

Standard:

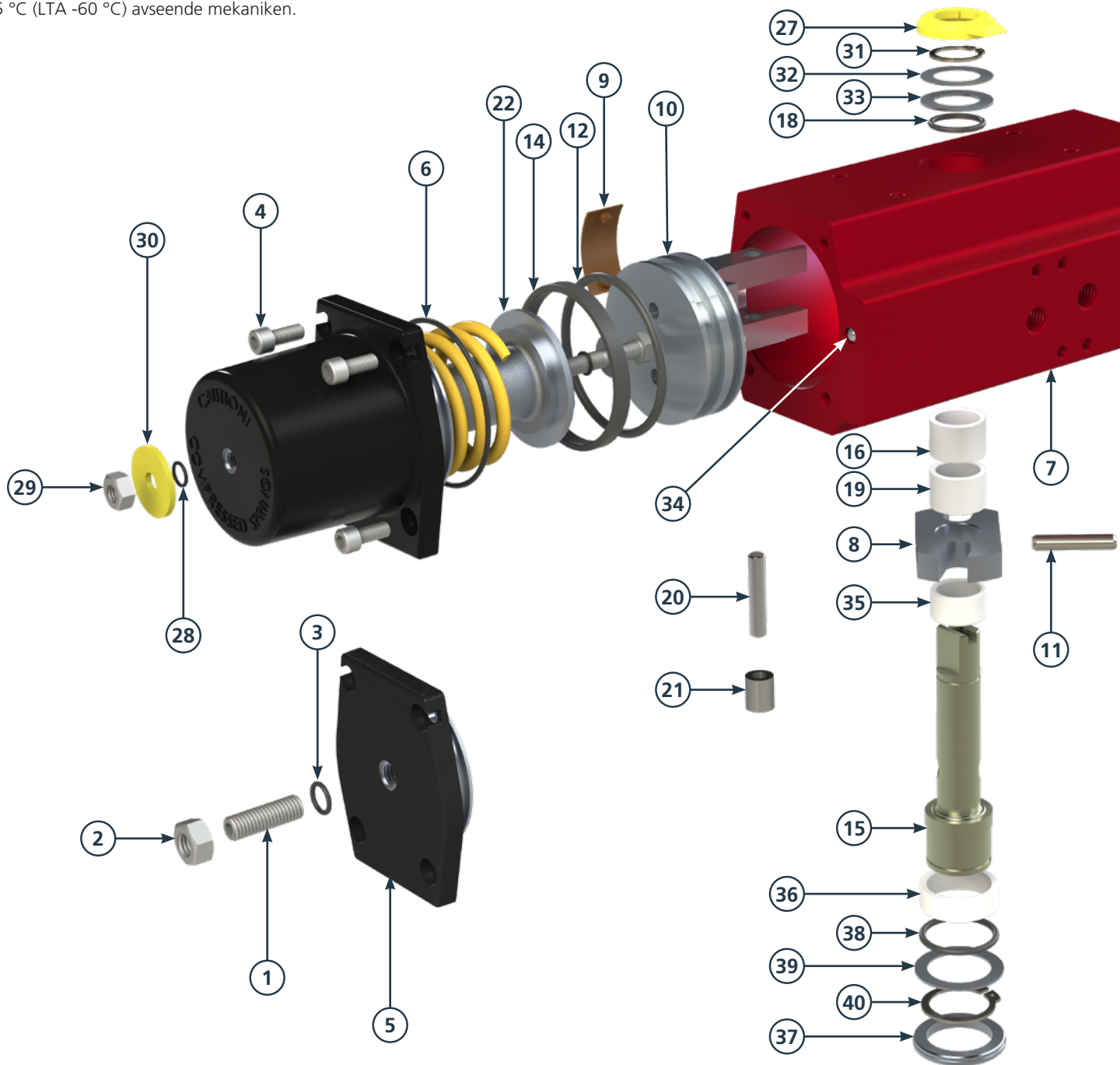
Anslutning magnetventiler: NAMUR.

Montage tillbehör: VDI/VDE 3845, NAMUR.

Montage mot ventil: Hålcirkel centrering ISO 5211, DIN 3337, NAMUR.

Universalspindel: ISO 5211 med 90° och DIN 79 med 45° och NAMUR.

Dokumenterat lämplig för användning vid SIL 2 & SIL 3 som en enstaka enhet i enlighet med IEC 61508.



Inuti RC200 manöverdonet

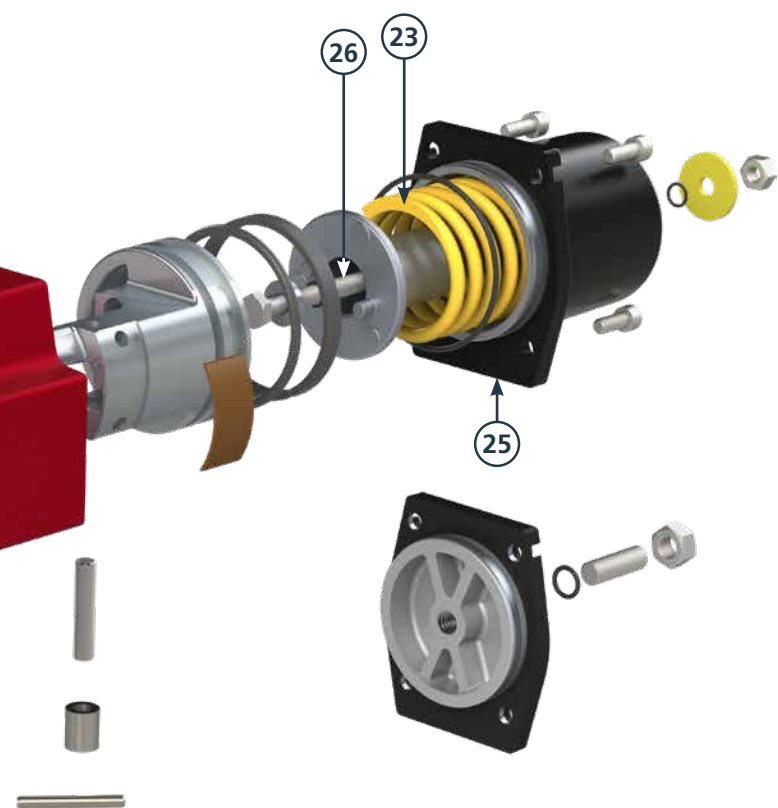
Extra korrosionsskydd:

RCT: Polymermodifierad anodisering.

Epoxy lackering.

Offshore eller annan ytbehandling enligt kundspecifikation.

Vridaxel och skruvar i rostfritt stål (standard för RC210-260).



Manövermedia:

Luft, inerta gaser (icke farliga fluider, grupp 2 enligt direktiv PED 97/23/EC). RC200 donen levereras även för vatten- eller oljehydraulik.

CE märkning: CE märkta i enlighet med PED och ATEX.

Detalj nr	Benämning	Antal DA	Antal SR	Material
1	Justerskruv ¹	1	-	Storlek 210-260: Rostfritt stål Övriga: Stål, förzinkat
2	Låsmutter ¹	1	-	Storlek: 210-260: Rostfritt stål Övriga: Stål, förzinkat
3	O-ring ^{1,6}	1	-	Nitril
4	Skruv	8-16	8-16	Storlek 210-260: Rostfritt stål Övriga: Stål, förzinkat
5	Gavel med hål ¹	1	-	Aluminium, eloxerad & pulverlackerad
6	O-ring ⁶	2	2	Nitril
7	Cylinder	1	1	Aluminium, eloxerad
8	Scotch Yoke	1	1	Stål
9	Stödelement ^{1,6}	1	1	POM
10	Kolv ¹	1	1	Aluminium
11	Rörstift, dubbelt ^{2,3}	1	1	Fjäderstål
12	O-ring ^{1,6}	1	1	Nitril
14	Stödband ^{1,6}	1	1	Polymermaterial
15	Vridaxel	1	1	Storlek 210-260: Rostfritt stål Övriga: Stål, förzinkat, kromaterat
16	Lager, övre	1	1	Polymermaterial
17 [†]	Gavel utan centrumhål ⁴	1	1	Aluminium, pulverlackerad
18	O-ring, övre ⁶	1	1	Nitril
19	Stödtring, övre	1	1	Polymermaterial
20	Kolvpinne ¹	1	1	Stål
21	Kolvrulle ¹	1	1	Stål
22	Fjäderstyrning ¹	-	1	Aluminium
23	Fjäder, yttre ¹	-	1	Legerat fjäderstål, pulverlackerad
24 [†]	Fjäder, inre ^{1,5}	-	1	Legerat fjäderstål, pulverlackerad
25	Fjäderhus ¹	-	1	Aluminium, eloxerat & pulverlackerat
26	Förinspänningsskruv ¹	-	1	Storlek 210-260: Rostfritt stål Övriga: Stål, förzinkat
27	Indikeringspil	1	1	Polymermaterial
28	O-ring ^{1,6}	-	1	Nitril
29	Låsmutter ¹	-	1	Storlek 210-260: Rostfritt stål Övriga: Stål, förzinkat
30	Märkbricka ¹	-	1	Aluminium, eloxerad
31	Låsring, övre ⁶	1	1	Fjäderstål, korrosionsskyddat
32	Mellanbricka ⁶	1	1	Rostfritt stål
33	Stödbricka, övre ⁶	1	1	Polymermaterial, kemiskt resistent
34	Plugg	1	1	Storlek 210-240: Rostfritt stål Övriga: Nitril
35	Stödtring, undre	1	1	Polymermaterial
36	Lager, undre	1	1	Polymermaterial
37	Styrning	1	1	Polymermaterial
38	O-ring, undre ⁶	1	1	Nitril
39	Stödbricka, undre ⁶	1	1	Polymermaterial, kemiskt resistent
40	Stödbricka, undre ⁶	1	1	Fjäderstål, korrosionsskyddat

Notera 1) För manöverdon storlek 220, 240, 260 och 280: Dubbla antalet detaljer.

2) RC 240 har 3-dubbla rörstift. 3) RC 270-280 har räffelpinne i stål.

4) Ej illustrerad! Saknas hos storlek 220, 240, 260 och 280.

5) Endast hos storlek 270 och 280. Ej illustrerad. 6) Ingår i tätningssats.

† Visas ej på sprängskissen

Dimensioner

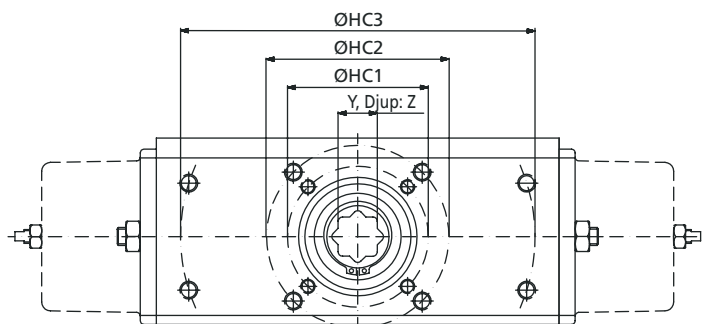


Fig. 1

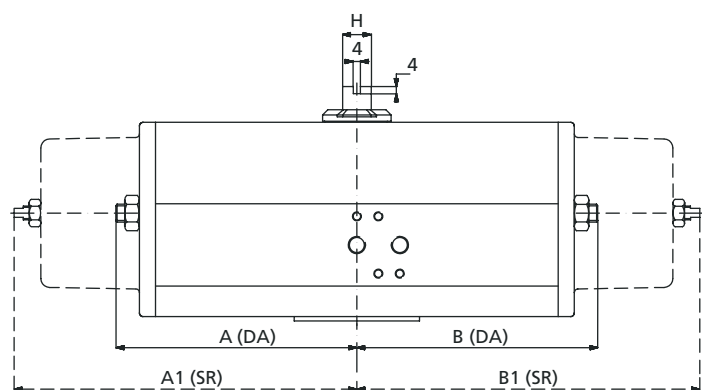


Fig. 2

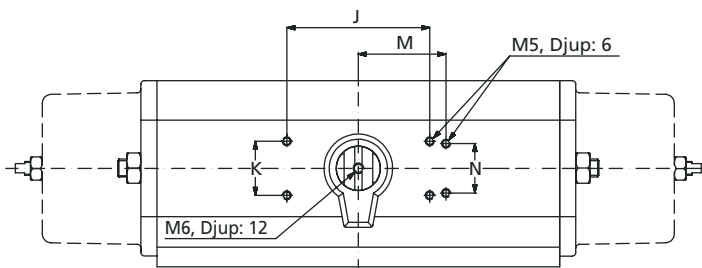


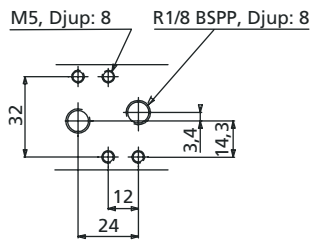
Fig. 3

Typ	Dimensioner (mm)																				Vikt (kg)	
	Fig. 1				Fig. 2				Fig. 3				Fig. 4/4a									
	HC 1	HC 2	HC 3	Y**	Z	A	B	A1	B1	H	J	K	M	N	C	E	F	G	U*	V	DA	SR
RC210	F05	F07	-	14	19	45	98	45	150	10	35.4	35.4	40	30	32	41	75	16	35	2	1.2	1.5
RC220	F05	F07	-	14	19	98	98	150	150	10	80	30	-	-	32	41	75	16	35	2	1.6	2.2
RC230	F07	F10	-	17	30	65	135	65	200	16	80	30	-	-	49	55	110	25	55	3	3.5	4.2
RC240	F07	F10	-	22	30	135	135	200	200	16	80	30	-	-	49	55	110	25	70	3	4.9	7.0
RC250	F10	F12	-	22	37	90	190	90	285	22	80	30	-	-	69	75	155	35	70	3	9.4	12.4
RC260	F10	F12	-	27	37	190	190	285	285	22	80	30	-	-	69	75	155	35	85	3	12.5	18.5
RC265	F12	-	-	27	37	195	195	317	317	22	80	30	-	-	76	76	202	35	85	3	18.8	26.6
RC270	F14	-	170 x 110	36	64	145	300	145	510	40	130	30	-	-	110	110	248	60	100	4	32.0	45.0
RC280†	F12	F16	234.7 x 97.2	46	64	300	300	510	510	40	130	30	-	-	110	110	248	60	130	5	42.0	68.0

† = inkluderar även hålbild 300 x 110.

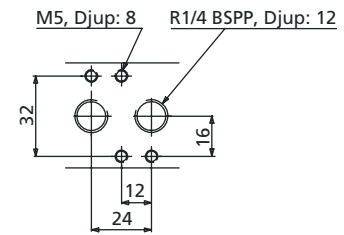
Dimensioner

RC210 till 240



Hålbild för magnetventiler enligt VDI/VDE 3845, NAMUR

RC250 till 280



RC210 till 265

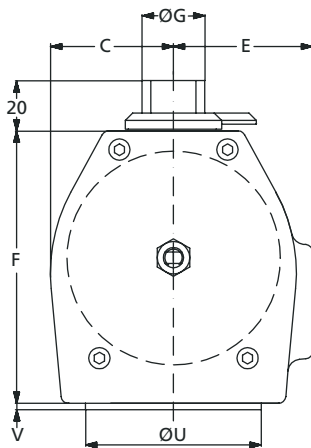


Fig. 4

SV = Montage av magnetventil enligt VDI/VDE 3845, NAMUR

U+V = Styrning enligt DIN 3337

RC270 till 280

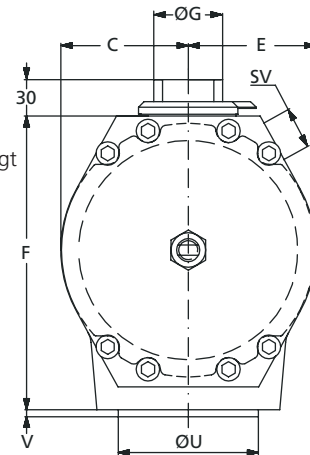


Fig. 4a

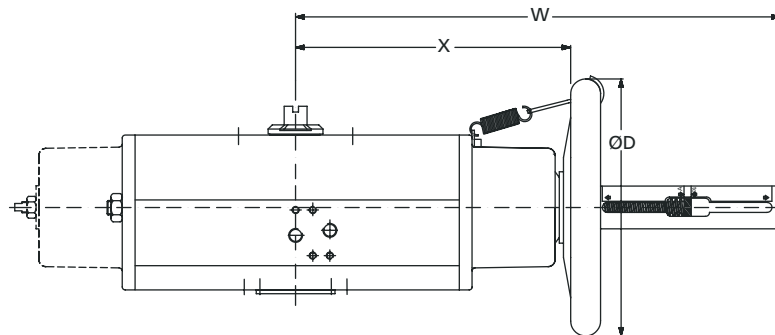


Fig. 5

Model	Dimensioner (mm)			Vikt	
	D	X	W	DAM	SRM
RC210	180	145	295	2.2	2.5
RC220	180	145	295	2.7	3.2
RC230	180	190	345	4.8	5.3
RC240	180	190	345	5.8	7.1
RC250	320	295	505	13.8	15.2
RC260	320	295	505	16.3	20.2
RC265	320	370	600	24.3	31
RC270	400	515	812	47	57.7
RC280	600	490	812	55.1	80.7

U* = Styrning för annan hålcirkel på förfrågan.

Y** = Tolerans H9. Hålet är 8-kantigt och passar ventilsjindlar både 4-kant i 90° (ISO 5711) och 45° (DIN 3337).

Dimensioner Hålcirklar (mm)			
ISO 5211	Hålcirkel Ø	Gänga	Djup
F05	50	M6	11
F07	70	M8	14
F10	102	M10	17
F12	125	M12	21
F14	140	M16	32
F16	165	M20	32
170 x 110	-	M16	25
234.7 x 97.2	-	M16	25
300 x 110	-	M16	25

Tekniska Data

Luftförbrukning DA

Fri luft vid 6 bar (dm ³)		
Typ	Moturs vridning	Medurs vridning
RC210	0.6	1.1
RC220	1.1	1.3
RC230	2.2	4
RC240	4.4	5
RC250	6.9	13
RC260	13.8	16
RC265	32	36
RC270	33	54
RC280	66	67

Luftförbrukning SR

Fri luft vid 6 bar (dm ³)	
Typ	
RC210	1.1
RC220	1.3
RC230	4
RC240	5
RC250	13
RC260	16
RC265	36
RC270	54
RC280	67

Manövertider DA/SR

Vid 6 bar (sec)	
Typ	Moturs och medurs vridning
RC210	<0.3
RC220	<0.3
RC230	<0.6
RC240	<0.7
RC250	<2.5
RC260	<2.5
RC265	<1.5
RC270	<5
RC280	<5

Tiderna är baserade på full luftmatning och kan öka beroende på magnetventiler och anslutningsrörens dimension.



Vridmoment – Dubbelverkande

RC200-DA

Typ	Funktion	Position	Vridmoment (Nm)*							
		0° = Stängd 90° = Öppen	2.1 bar 30 psi	2.8 bar 40 psi	3.5 bar 50 psi	4.2 bar 60 psi	4.5 bar 65 psi	5.5 bar 80 psi	6 bar 87 psi	7 bar 100 psi
RC210	Luft öppnar/stänger	0°	13	17	21	25	27	35	38	44
		60°	6	8	10	12	13	17	19	22
		90°	9	12	15	18	19	25	27	32
RC220	Luft öppnar/stänger	0°	26	34	42	51	55	70	76	88
		60°	13	17	21	25	27	35	38	44
		90°	18	24	30	36	39	50	54	63
RC230	Luft öppnar/stänger	0°	48	64	80	96	103	133	145	165
		60°	24	31	39	47	50	66	72	83
		90°	35	46	57	69	74	96	105	120
RC240	Luft öppnar/stänger	0°	98	130	162	195	209	266	290	340
		60°	49	65	81	97	104	133	145	170
		90°	70	93	117	140	150	193	210	240
RC250	Luft öppnar/stänger	0°	150	200	250	300	321	413	450	530
		60°	75	100	125	150	161	206	225	260
		90°	108	143	179	215	230	293	320	380
RC260	Luft öppnar/stänger	0°	305	407	508	610	654	834	910	1070
		60°	150	200	250	300	321	422	460	530
		90°	220	293	367	440	471	596	650	770
RC265	Luft öppnar/stänger	0°	432	576	720	864	926	1188	1296	1512
		60°	203	271	338	406	435	556	606	711
		90°	307	409	512	614	658	844	921	1075
RC270	Luft öppnar/stänger	0°	630	840	1050	1260	1350	1733	1890	2200
		60°	315	420	525	630	675	862	940	1100
		90°	455	607	758	910	975	1247	1360	1590
RC280	Luft öppnar/stänger	0°	1270	1693	2117	2540	2721	3483	3800	4450
		60°	635	847	1058	1270	1361	1742	1900	2220
		90°	915	1220	1525	1830	1961	2512	2740	3190

* Vridmoment ±5%.

Vridmoment – Enkelverkande (fjäder stänger)

RC200-SR

Typ	Funktion	Position	Vridmoment (Nm)*						
		0° = Stängd 90° = Öppen	2.1 bar 30 psi	2.8 bar 40 psi	3.5 bar 50 psi	4.2 bar 60 psi	5.5 bar 80 psi	6 bar 87 psi	7 bar 100 psi
RC210	Luft	0°	7	9	12	14	19	20	24
		60°	3	4	5	6	8	9	10
		90°	4	5	6	7.5	10	11	13
	Fjäder	90°	6	8	10	12	16	18	21
		30°	3	4	5	6	8	9	10
		0°	4	6	7	8.5	11	12	14
RC220	Luft	0°	15	19	24	29	39	41	48
		60°	6	8	10	12	16	18	21
		90°	8	10	12	15	20	22	26
	Fjäder	90°	13	17	21	25	33	37	43
		30°	6	8	10	12	16	18	21
		0°	9	11	14	17	23	25	29
RC230	Luft	0°	27	36	45	54	72	78	92
		60°	12	15	19	23	31	33	39
		90°	15	19	24	29	39	41	48
	Fjäder	90°	24	31	39	47	63	69	81
		30°	12	15	19	23	31	33	39
		0°	17	22	27	33	44	47	55
RC240	Luft	0°	55	73	92	110	147	158	185
		60°	24	31	39	47	63	68	80
		90°	29	39	48	58	77	84	98
	Fjäder	90°	48	64	80	96	128	140	163
		30°	24	31	39	47	63	68	80
		0°	33	44	55	66	88	96	115
RC250	Luft	0°	85	113	142	170	227	245	290
		60°	37	49	62	74	99	105	125
		90°	45	60	75	90	120	130	155
	Fjäder	90°	75	100	125	150	200	215	255
		30°	37	49	62	74	99	105	125
		0°	50	67	83	100	133	150	175
RC260	Luft	0°	173	230	287	345	460	500	580
		60°	75	100	125	150	200	215	250
		90°	90	120	150	180	240	265	310
	Fjäder	90°	153	203	254	305	407	440	515
		30°	75	100	125	150	200	215	250
		0°	105	140	175	210	280	305	350
RC265	Luft	0°	280	373	467	560	671	730	935
		60°	113	150	187	225	280	305	360
		90°	125	167	208	250	303	330	425
	Fjäder	90°	210	280	350	420	560	610	695
		30°	103	137	171	205	273	330	355
		0°	153	203	254	305	407	440	525
RC270	Luft	0°	355	473	592	710	947	1030	1210
		60°	155	207	258	310	413	440	520
		90°	190	253	317	380	507	550	640
	Fjäder	90°	315	420	525	630	840	910	1060
		30°	155	207	258	310	413	440	520
		0°	215	287	358	430	573	620	720
RC280	Luft	0°	715	953	1192	1430	1907	2080	2430
		60°	310	413	517	620	827	900	1050
		90°	380	507	633	760	1013	1110	1290
	Fjäder	90°	635	847	1058	1270	1693	1840	2150
		30°	310	413	517	620	827	900	1050
		0°	435	580	725	870	1160	1260	1470

* Vridmoment $\pm 5\%$.

Notera: Fjädrar anpassade till luftmatningstrycket.

Vridmoment – Enkelverkande (fjäder öppnar)

RC200-SRF

Typ	Funktion	Position	Vridmoment (Nm)*						
		0° = Stängd 90° = Öppen	2.1 bar 30 psi	2.8 bar 40 psi	3.5 bar 50 psi	4.2 bar 60 psi	5.5 bar 80 psi	6 bar 87 psi	7 bar 100 psi
RC210	Fjäder	0°	7	9.6	12	15	20	21	25
		60°	2.6	3.6	4.6	5.5	7.5	7.8	9
		90°	3	4.3	5.5	6.6	9	10	11.5
	Luft	90°	5.2	7.2	9	11	15	16.2	19
		45°	2.8	3.8	4.9	6	8	9	10.1
		0°	4.5	6.2	8	10	13	14.3	17.2
RC220	Fjäder	0°	14	20	25	30	41	43	50
		60°	5.3	7.2	9	11	15	15.5	18
		90°	6.7	9	12	14	19	20	23
	Luft	90°	11	14	18	22	30	33	38
		45°	5.6	7.7	9.8	12	16	18	21.5
		0°	9.4	13	16	20	27	30	34.5
RC230	Fjäder	0°	27	37	47	57	77	84	93
		60°	9.8	13	17	21	28	30	33
		90°	12	16	21	25	34	38	40
	Luft	90°	21	29	37	44	60	62	75
		45°	11	15	19	23	31	33	41
		0°	17	23	29	36	48	51.5	66
RC240	Fjäder	0°	56	77	98	118	160	180	190
		60°	20	27	35	42	57	65	68
		90°	25	34	43	52	70	80	82
	Luft	90°	42	58	73	89	120	123	155
		45°	22	31	39	47	64	66	84
		0°	35	48	61	74	100	97	135
RC250	Fjäder	0°	84	115	145	175	240	265	305
		60°	30	42	53	64	87	96	112
		90°	37	50	64	78	105	120	130
	Luft	90°	65	89	110	135	185	195	225
		45°	34	47	60	73	98	104	123
		0°	54	74	98	115	155	160	195
RC260	Fjäder	0°	175	240	300	370	500	540	620
		60°	63	86	110	135	180	195	220
		90°	77	105	135	160	220	245	280
	Luft	90°	135	185	230	280	385	400	465
		45°	70	96	120	150	200	210	250
		0°	110	150	190	230	315	330	395
RC265	Fjäder	0°	251	335	419	500	670	730	850
		60°	123	154	175	188	260	300	360
		90°	113	150	188	225	300	325	375
	Luft	90°	188	250	313	375	500	525	620
		45°	101	135	169	200	260	290	335
		0°	158	210	263	315	400	445	525
RC270	Fjäder	0°	350	480	620	750	1010	1100	1250
		60°	130	175	2220	270	365	400	450
		90°	155	210	270	320	440	480	550
	Luft	90°	270	370	470	570	770	830	1000
		45°	145	195	250	300	410	430	540
		0°	230	310	390	480	645	680	810
RC280	Fjäder	0°	730	1000	1270	1540	2080	2250	2500
		60°	260	360	460	550	750	780	820
		90°	320	440	560	680	920	1000	1100
	Luft	90°	560	770	980	1180	1600	1700	2000
		45°	290	400	510	620	835	900	1100
		0°	460	630	805	980	1320	1380	1700

* Vridmoment $\pm 5\%$.

Notera: Fjädrar anpassade till luftmatningstrycket.

rotork®

Rotorks produkter är kända för att vara klassledande när det gäller tillförlitlighet och säkerhet i de mest krävande användningsområdena. För att bibehålla vår välförtjänta frontposition arbetar vi målinriktat med alla våra ställdon för att hjälpa kunderna att få ut maximal kontinuerlig problemfri drift och livslängd.

Våra produktutbildade verksamheter och globala servicecentra kan erbjuda snabb service till alla våra kunder. Våra Rotork-produktutbildade ingenjörer har mångsidiga kunskaper och erfarenheter från branschspecifika applikationer och har tillgång till reservdelar och specialtest-utrustning.

Vi arbetar enligt ett dokumenterat kvalitetsledningssystem enligt ISO9001.

Rotork har som mål att vara ert förstaval vid behov av felsökningar, servicereparationer, schemalagda underhålls- och systemintegration.

Se [PUB056-013](#) för ytterligare information.

Rotork har kompetens och specialistkunskap i alla aspekter av flödesstyrning.

Våra servicelösningar ger anläggningen ökad effektivitet och minskade underhållskostnader.

Fabriksreovering av våra produkter återställer dem till nyskick.



Kundsupport och Fältservice

Global service och support

Rotork förstår värdet av snabb och punktlig fältservice och har som målsättning att erbjuda våra kunder överlägsna fabriksreoveringar, genom högkvalitativa, innovativa produkter och överlägsen service - i tid, varje gång.

Oavsett om du har ett ställdon som kräver service på plats, ett anpassat designtjänstbehov eller ett nytt ställdon installation, kan vi leverera snabbast med minsta möjliga produktions-störing.

Ackreditering och försäkring

Rotork är ackrediterade hos alla större säkerhets-myndigheter runt om i världen för våra kunders trygghet. Rotorks ingenjörsteam är experter inom design och implementering av automationslösningar för alla typer av applikationer och miljöer. Vår kunskapsbas bygger på tidigare installationer i varierande miljöer över hela världen.

Vår lista över genomförda ingenjörprojekt är oöverträffad. Rotork är betrodda av stora service och industriföretag över hela världen att designa, installera och underhålla deras manöverdon. Vi ser till att deras anläggningar fungerar med högsta effektivitet och hjälper dem att vara mer lönsamma och samtidigt möta ständigt ökande övervakningskrav.

Vi har kunskap och expertis att designa, bygga och installera alla typer av standard eller anpassade automationslösningar för er, var som helst i världen.

Kapitalförvaltning

Rotork är företagsmedlem i Institute of Asset Management, yrkesorganisationen för hantering av fysiska tillgångar under deras hela livscykel.



**Ger dig sinnesfrid,
Garanterad kvalitet och
Förbättrad
anläggningseffektivitet**



Fabrikreovering

- Stödjer alla Rotork och icke-Rotork produkter
- Verkstadsfaciliteter inklusive vridmomenttestning och omlackering
- Stora OEM-lager i alla verkstäder
- Fullt utbildade och erfarna serviceingenjörer
- Välutrustade servicefordon
- Lånemanöverdon

Fältsupport

- Fältreparationer
- Idrifttagning
- Uppgraderingar
- Felsökning
- Underhåll
- Välutrustade servicefordon

Rotork Kundsupport Program (CSP)

- Gör att användarna kan välja en servicenivå som är skräddarsydd för deras individuella kapitalförvaltningskrav
- Designat för att ge maximal tillförlitlighet och tillgänglighet av ställdon över produktens livslängd - därigenom förbättrat produktionsflöde
- Designat för att minska underhållskostnaden år efter år
- Designat för att tillåta kunder att hantera problemet med "Risk vs Budget" i underhålls-verksamheten
- Designat för att vara flexibelt - du väljer den underhållsnivå du vill
- Rapporter som genereras med överenskommen frekvens för att visa kostnadsbesparingar och prestatandaförbättringar

Snabb support vid driftstopp och driftsstörningar

- Förebyggande underhåll
- Full fältreoverings- och felsökningsutrustning
- OEM reservdelar och support
- Support för Rotork och icke-Rotork produkter
- Igångkörningsstöd för att följa driftstoppplan
- Projektledning och övervakning av er tidsplan för översyn

Ventilautomatiseringscenter

- På plats - Automatisering av handventiler
- På plats - Utbyte av manöverdon
- Hos oss - Automatisering av nya ventiler

rotork®

www.rotork.com

Lista över vårt världsomfattande nätverk av försäljning och service finns på vår hemsida.

Rotork plc
Brassmill Lane, Bath, UK
tel +44 (0)1225 733200
fax +44 (0)1225 333467
email mail@rotork.com

Rotork är ett
medlemsföretag
i Institute of Asset
Management



PUB014-001-06
Issue 12/19

Vi arbetar fortlöpande med utveckling och förbättring av våra produkter. Rotork förbehåller sig därför rätten till ändringar av publicerade specifikationer utan föregående meddelande. Besök www.rotork.com för den allra senaste utgåvan.

Namnet Rotork är ett skyddat varumärke. Rotork respekterar alla skyddade varumärken. Producerad och publicerad i UK av Rotork. POWTG1119