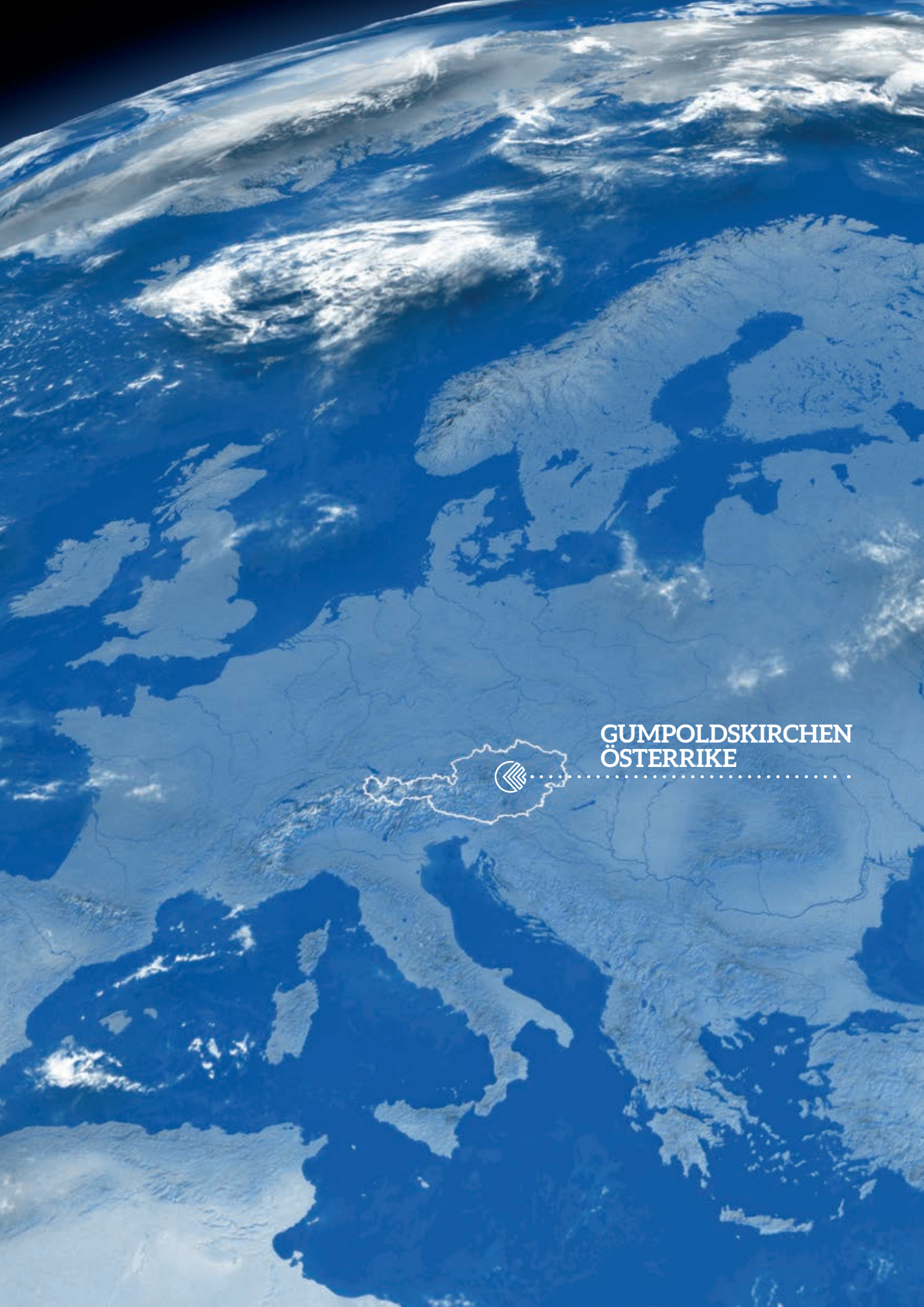




KLINGER CONAXE

Högpresterande
vridspjällsventil
med dubbel offset
DN 50 - 1300





GUMPOLDSKIRCHEN
ÖSTERRIKE

KLINGER FLUID CONTROL

Today for tomorrow

Som ett dotterbolag till KLINGER-koncernen har KLINGER Fluid Control utvecklat, tillverkat och underhållet industriventiler av högsta kvalitet vid sin anläggning i Gumpoldskirchen, Österrike, i mer än 125 år. Via det globala distributions- och servicenätverket erbjuder KLINGER Fluid Control både standardiserade och skräddarsydda produkter, liksom tjänster och lösningar för kunder över hela världen.

Produkter från KLINGER Fluid Control kännetecknas av hög tillförlitlighet, livslängd över genomsnittet och samtidigt mycket låg total ägandekostnad (TCO). KLINGER Fluid Control är en lösningspartner som skapar kundnytta med mervärde. I detta avseende ligger fokus på följande kärnkompetenser:



OMFATTANDE SERVICE

- » Tillämpningsexpertis
- » Produktutbildning
- » Snabb offerering och orderhantering
- » Kundenspecifika systemlösningar
- » Leverans av reservdelar
- » Ventilunderhåll
- » Teknisk support på plats

INNOVATIVA LÖSNINGAR

- » Moderna utvecklingsverktyg
- » Produktutveckling för olika tillämpningsområden
- » Kundenspecifika systemlösningar
- » Automationslösningar
- » Produkttester i företagets eget teknikcentrum
- » Många olika certifieringar och godkännanden

DRIFTMÄSSIG PERFEKTION

- » Flexibel produktion
- » Transparens i leveranskedjan
- » Korta leveranstider
- » ISO 9001-certifierad kvalitet
- » Miljöledningssystem certifierat enligt ISO 14001 och EMAS

ÖVERLÄGSEN TEKNIK KONSTRUKTION

Robust konstruktion för många tillämpningar



PRODUKTFÖRDELAR

- » Underhållsfri
- » Minimala tryckförluster tack vare delad axel
- » Lågt manövreringsmoment tack vare optimerad sätesgeometri
- » Tätning enligt EN 12266-1 – läckageklass A (mjuktätande)
- » Dubbelriktat flöde (mjuktätande)
- » Optimal kraftöverföring och mycket hög belastningskapacitet tack vare polygonkoppling
- » Kan underhållas utan att monteras ur rörledningen
- » Kan integreras i automationssystem i efterhand (toppfläns enligt EN ISO 5211) Förslitnings- och korrosionsbeständiga säte



SPECIALTYPER

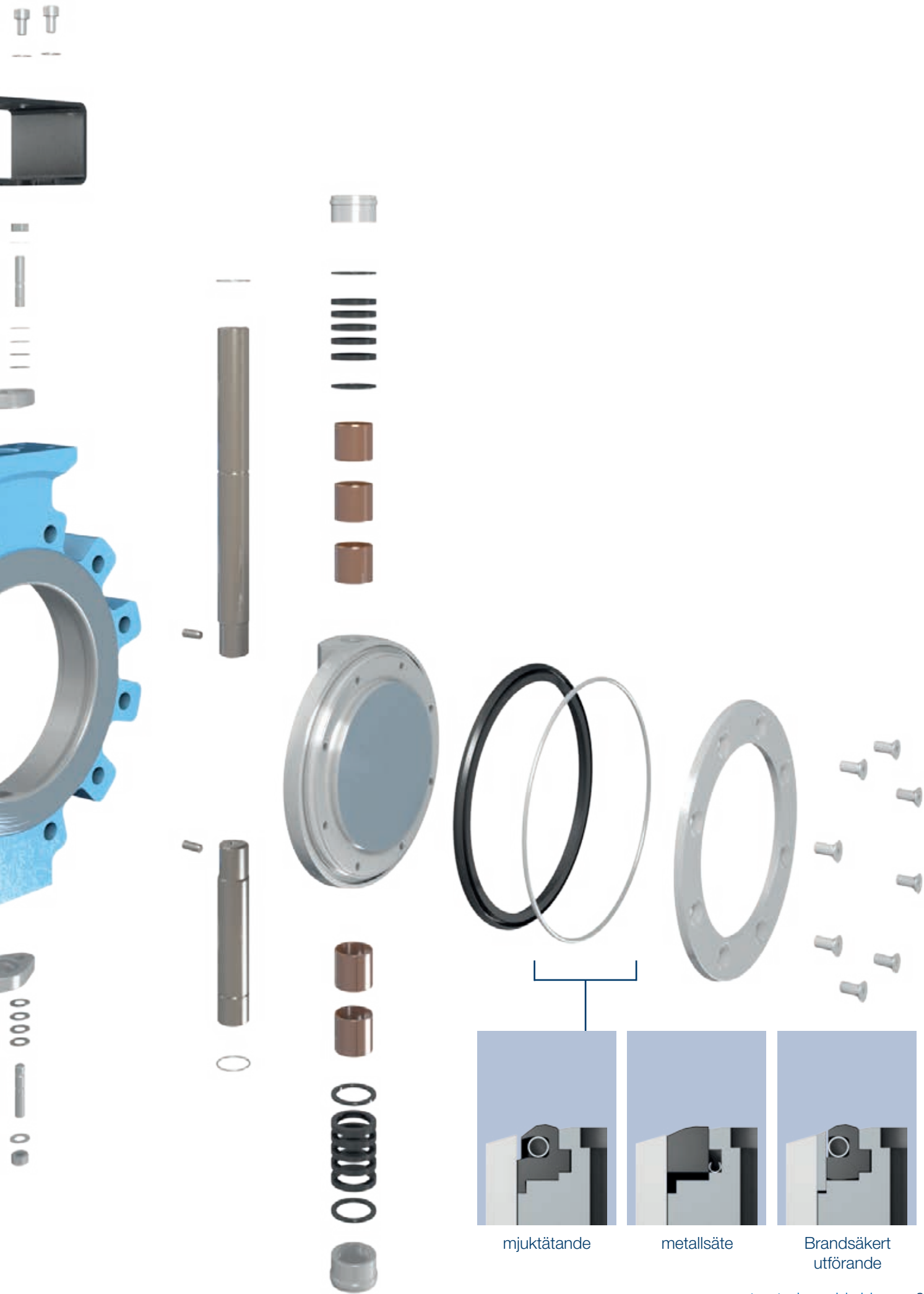
- » Metallsäte för slitande medier och temperaturer upp till +425 °C (enkelriktat flöde)
- » Brandsäkert utförande
- » Fri från olja, fett och silikon
- » Kryogen version ner till -196 °C
- » På begäran erbjuder vi specialanpassade lösningar.



PRODUKTDETALJER

PN	10/16/25/40, klass 150/300
DN	50 – 1300
Material	Kolstål, rostfritt stål, andra material på begäran
Temperatur	-196 °C +425 °C
Konstruktion	Luggad, inspänning, svetsändar, flänsar
Typ	Högpresterande vridspjällsventiler med dubbel offset



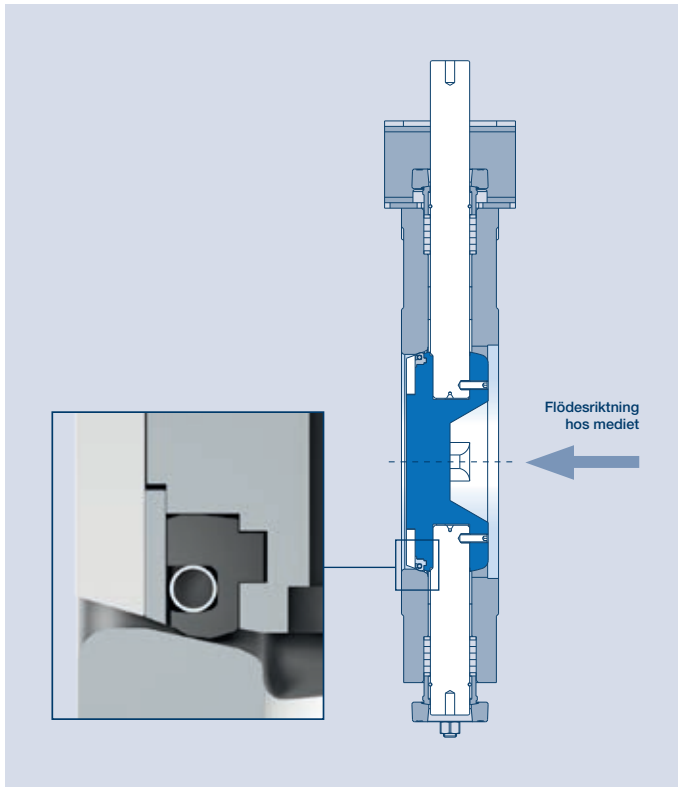


HÖGSTA SÄKERHET

Garanterad tillförlitlighet under svåra förhållanden

Med Conaxe erbjuder KLINGER Fluid Control en beprövad högpresterande vridspjällventil med dubbel offset för krävande tillämpningar. Hit hör bland annat varmvatten och fjärrvärme, oljeindustrin, den kemiska industrin samt pappers- och stålindustrin. Den höga tillförlitligheten i denna vridspjällventil beror på en rad specifika konstruktionsdetaljer. KLINGER Conaxe har, som exempel, ett mjuktätande RTFE-tätningselement som standard.

Denna tätning är ogenomtränglig för kontaminering och säkerställer därmed optimal funktion hos ventilen. RTFE-tätningen förspänns av en radiell fjäder. I motsats till statiska tätningar garanterar denna lösning kontaktryck även vid temperaturvariationer. Vidare omger en klämring tätningen på tre sidor och håller den stabilt i läge. Ventilen kan användas i båda flödesriktningarna eftersom tätningen är fjäderbelastad.



Som standard är KLINGER Conaxe utrustad med ett RTFE-tätningselement. För speciella tillämpningar kan ett tätningselement av metall användas.

MJUKTÄTANDE (TH-RTFE)

- » För temperaturer upp till +204 °C
- » Ogenomtränglig för kontaminering
- » Dubbelriktat tätande
- » Läckageklass A

METALLTÄTNING (S)

- » För temperaturer upp till +425 °C
- » För heta och slitande medier
- » Enkelriktat tätande

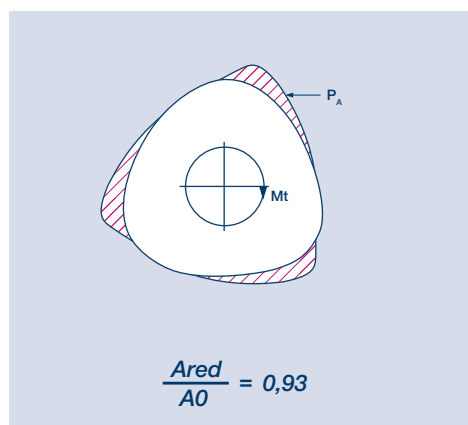
CERTIFIERAD KVALITET

Polygonkoppling för optimal överföring av krafter

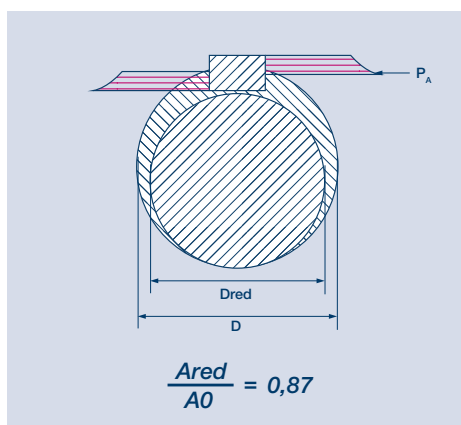
Vanligtvis används kilar eller tappar för att fixera axeln vid spjället. Nackdelarna med sådana lösningar är att de endast kan överföra mindre krafter och dessutom gör ventilen svår att demontera. KLINGER Conaxe har istället polygonkoppling. Denna mycket kompakta konstruktion tillåter förlustfri överföring av krafter. Den delade axeln minimerar samtidigt flödesmotståndet.

Polygonkopplingen gör det möjligt att montera ur KLINGER Conaxe. Detta gäller även efter längre driftperioder. Hög säkerhetsnivå med två separata utblåsningsskydd. Detta innebär att axlar och spindel internt skyddade mot utblåsningar, samt att den högpresterande vridspjällsventilen också har ett motsvarande utblåsningsskydd på utsidan.

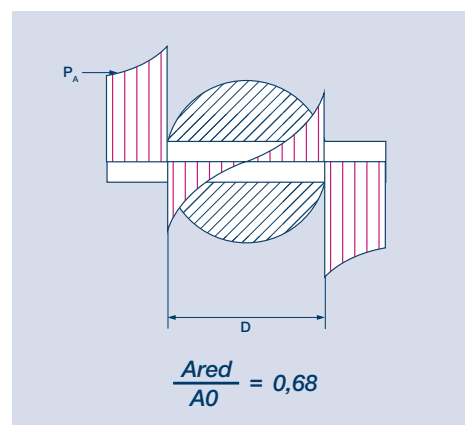
POLYGONKOPPLING



KIL



TAPP



A0 = Hela axelns yta
Ared = Yta för kraftöverföring

CERTIFIERINGAR

- » **Ventil i enlighet med TA-luft**
KLINGER Conaxe uppfyller kraven enligt "TA-Luft", de tyska normerna för luftkvalitet.
- » **Brandsäker**
Konstruktionen hos KLINGER Conaxe uppfyller kraven i ISO 10497:2004 och API 607.
- » **3.1 Slutbesiktningsintyg**
För att säkerställa operatören kvalitet, driftsäkerhet och täthet levereras ventilerna med slutbesiktningsintyg baserat på normen EN 10204-3.1.
- » **Antistatisk som standard**
För ökad säkerhet är KLINGER Conaxe också antistatisk i enlighet med normen EN 12266-2.



CONAXE

Typöversikt



Conaxe
Luggad



» 09



Conaxe
Inspänning



» 10



Conaxe
Svetsändar



» 11



Conaxe
Flänsar



» 12

CONAXE

Luggad

ALLMÄNNA DATA

- » Högpresterande vridspjällsventil med dubbel offset
- » Mjuktätande

ANSLUTNINGAR

Fläns i enlighet med EN 1092-1, ASME B16.5

MÅTT

Mått fläns mot fläns i enlighet med EN 558 serie 20 (PN 10, 16), serie 16 (PN 25, 40), serie 108 (CL 150), serie 309 (CL 300)

ACCEPTANSTEST

- » Sätets läckagetätethet: EN 12266-1 P12, läckageklass A
- » Täthet mot atmosfär: EN 12266-1 P11
- » Hållfasthet: EN 12266-1 P10

AUTOMATION

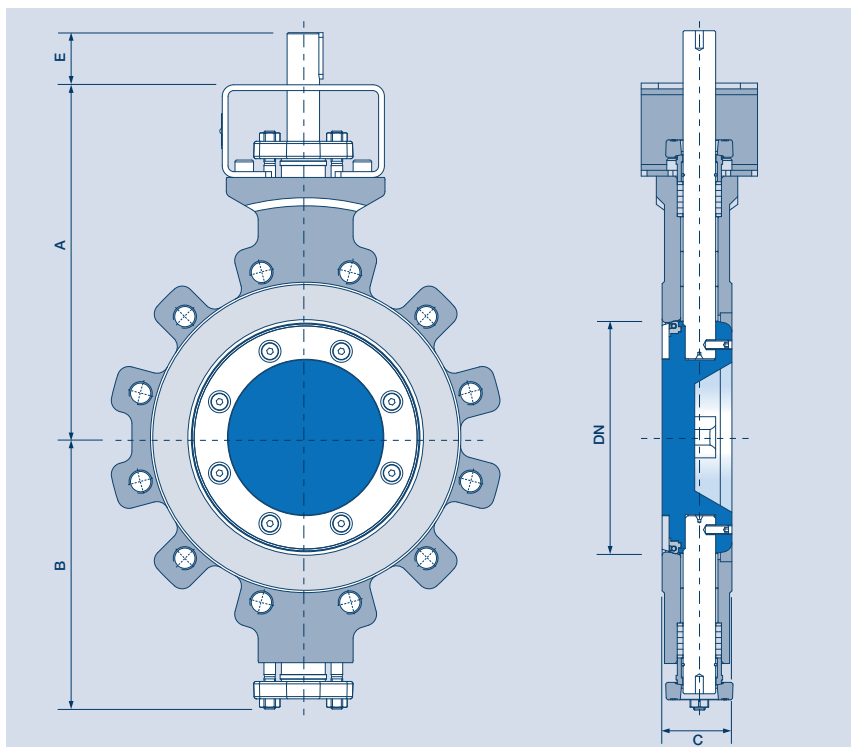
Flänsanslutning i enlighet med ISO 5211 möjliggör direkt montering av ett manöverdon. Mekaniska, pneumatiska och elektriska manöverdon kan användas.

TEMPERATUR

-20 °C till +204 °C (se pT-diagram)

MATERIAL

- » Kolstål 1.0577
- » Rostfritt stål 1.4571



DN	Mått för PN 10, 16 och CL 150						Mått för PN 25, 40 och CL 300					
	A	B	C*	E	ISO	Vikt i kg	A	B	C*	E	ISO	Vikt i kg
50	179,5	129,5	43	30	F05	9	174,5	129,5	43	30	F05	7
65	179,5	129,5	46	30	F05	9	174,5	129,5	46	30	F05	8
80	181	136	46	30	F05	10	202,3	157,3	64	37	F07	14
100	214,5	169,5	52	35	F07	12	214,5	169,5	64	35	F07	17
125	227	182	56	35	F07	16	267,5	197,5	70	45	F10	27
150	241	196	56	35	F07	19	281,5	211,5	76	45	F10	33
200	304,5	234,5	60	45	F10	30	312,5	252,5	89	55	F12	53
250	336,5	276,5	68	55	F12	44	382,5	332,5	114	65	F14	89
300	361	301	78	55	F12	59	406,5	356,5	114	65	F14	124
350	421	371	92	65	F14	103	474,7	414,7	127	80	F16	192
400	445,5	395,5	102	65	F14	124	505,7	445,7	140	80	F16	229
450	527,5	467,5	114	80	F16	201	600,5	489	152	110	F25	355
500	554	554	127	80	F16	226	636,8	534,8	152	110	F25	423
600	685,5	685,5	154	110	F25	295	706,5	604,5	178	130	F30	660

DN	Mått för PN 10						Mått för PN 16 och CL 150					
	A	B	C*	E	ISO	Vikt i kg	A	B	C*	E	ISO	Vikt i kg
700	737	628	165	80	F16	724	733,7	611,2	165	110	F25	779
800	806	700	190	110	F25	1107	805,1	688,6	190	130	F30	1176
900	856	753	203	130	F30	1596	893,55	786,8	203	130	F30	1701
1000	915	800	216	130	F30	2177	N/A	N/A	N/A	N/A	N/A	N/A
1200	1050	900	254	130	F30	3400	N/A	N/A	N/A	N/A	N/A	N/A
1300	1080	975	276	130	F35	3840	N/A	N/A	N/A	N/A	N/A	N/A

* Angivna mått avser PN-serien. För CL, se normen EN 558 | N/A = ej tillgänglig

CONAXE

Inspänning

ALLMÄNNA DATA

- » Högpresterande vridspjällsventil med dubbel offset
- » Mjuktätande

ANSLUTNINGAR

Fläns i enlighet med EN 1092-1 ASME B16.5

MÅTT

Mått fläns mot fläns i enlighet med EN 558 serie 20 (PN 10, 16), serie 16 (PN 25, 40), serie 108 (CL 150), serie 309 (CL 300)

ACCEPTANSTEST

- » Sätets läckagetäthet: EN 12266-1 P12, läckageklass A
- » Täthet mot atmosfär: EN 12266-1 P11
- » Hållfasthet: EN 12266-1 P10

AUTOMATION

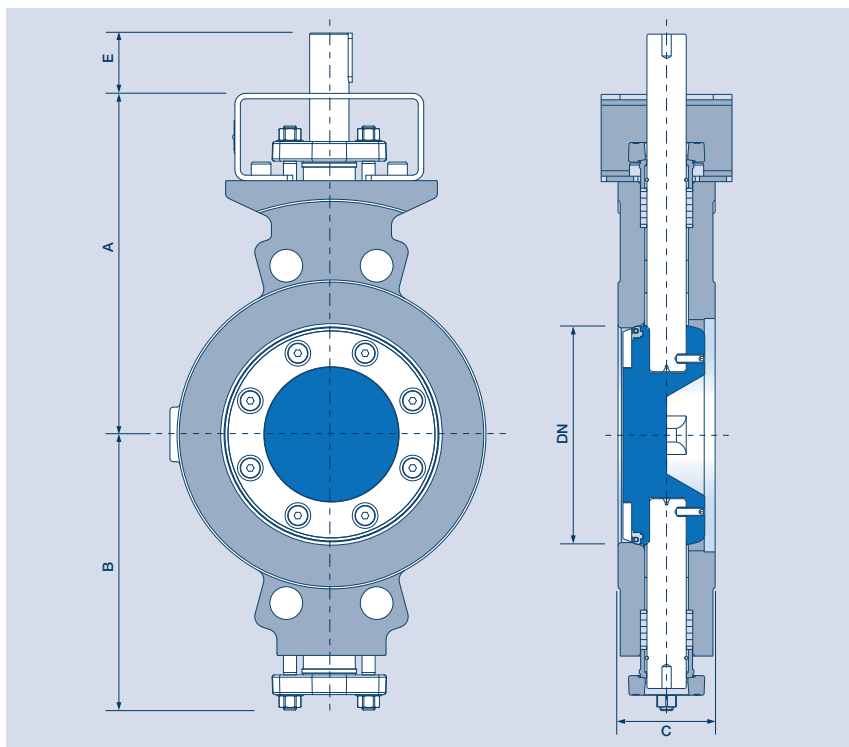
Flänsanslutning i enlighet med ISO 5211 möjliggör direkt montering av ett manöverdon. Mekaniska, pneumatiska och elektriska manöverdon kan användas.

TEMPERATUR

-20 °C till +204 °C (se pT-diagram)

MATERIAL

- » Kolstål 1.0577
- » Rostfritt stål 1.4571



DN	Mått för PN 10, 16 och CL 150						Mått för PN 25, 40 och CL 300					
	A	B	C*	E	ISO	Vikt i kg	A	B	C*	E	ISO	Vikt i kg
50	179,5	129,5	43	30	F05	8	174,5	129,5	43	30	F05	7
65	179,5	129,5	46	30	F05	8	174,5	129,5	46	30	F05	7
80	181	136	46	30	F05	9	202,3	157,3	64	37	F07	13
100	214,5	169,5	52	35	F07	11	214,5	169,5	64	35	F07	15
125	227	182	56	35	F07	14	267,5	197,5	70	45	F10	24
150	241	196	56	35	F07	17	281,5	211,5	76	45	F10	30
200	304,5	234,5	60	45	F10	27	312,5	252,5	89	55	F12	49
250	336,5	276,5	68	55	F12	40	382,5	332,5	114	65	F14	81
300	361	301	78	55	F12	53	406,5	356,5	114	65	F14	113
350	421	371	92	65	F14	93	474,7	414,7	127	80	F16	175
400	445,5	395,5	102	65	F14	112	505,7	445,7	140	80	F16	208
450	527,5	467,5	114	80	F16	181	600,5	489	152	110	F25	322
500	554	554	127	80	F16	203	636,8	534,8	152	110	F25	384
600	685,5	685,5	154	110	F25	265	706,5	604,5	178	130	F30	600

DN	Mått för PN 10						Mått för PN 16 och CL 150					
	A	B	C*	E	ISO	Vikt i kg	A	B	C*	E	ISO	Vikt i kg
700	737	628	165	80	F16	651	733,7	611,2	165	110	F25	708
800	806	700	190	110	F25	926	805,1	688,6	190	130	F30	1069
900	856	753	203	130	F30	1436	893,55	786,8	203	130	F30	1546
1000	915	800	216	130	F30	1959	N/A	N/A	N/A	N/A	N/A	N/A
1200	1050	900	254	130	F30	3060	N/A	N/A	N/A	N/A	N/A	N/A
1300	1080	975	276	130	F35	3456	N/A	N/A	N/A	N/A	N/A	N/A

* Angivna mått avser PN-serien. För CL, se normen EN 558 | N/A = ej tillgänglig

Med förbehåll för ändringar av konstruktion och mått.

CONAXE

Svetsändar

ALLMÄNNA DATA

- » Högpresterande vridspjällsventil med dubbel offset
- » Mjuktätande

ANSLUTNINGAR

Svetsändar i enlighet med DIN EN 12627

MÅTT

Mått fläns mot fläns i enlighet med EN 558, serie 14

ACCEPTANSTEST

- » Sätets läckagetäthet: EN 12266-1 P12, läckageklass A
- » Täthet mot atmosfär: EN 12266-1 P11
- » Hållfasthet: EN 12266-1 P10

AUTOMATION

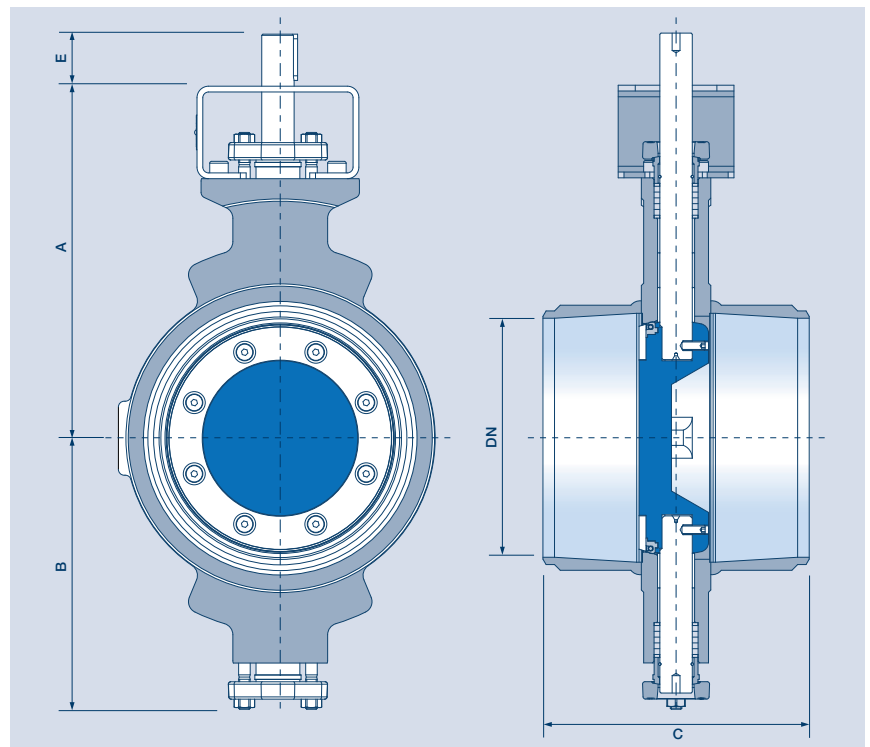
Flänsanslutning i enlighet med ISO 5211 möjliggör direkt montering av ett manöverdon. Mekaniska, pneumatiska och elektriska manöverdon kan användas.

TEMPERATUR

-20 °C till +204 °C (se pT-diagram)

MATERIAL

- » Kolstål 1.0577
- » Rostfritt stål 1.4571



DN	Mått för PN 10, 16 och CL 150						Mått för PN 25, 40 och CL 300					
	A	B	C*	E	ISO	Vikt i kg	A	B	C*	E	ISO	Vikt i kg
80	181	136	180	30	F05	12	202,3	157,3	180	37	F07	15
100	214,5	169,5	190	35	F07	15	214,5	169,5	190	35	F07	18
125	227	182	200	35	F07	20	267,5	197,5	200	45	F10	28
150	241	196	210	35	F07	24	281,5	211,5	210	45	F10	40
200	304,5	234,5	230	45	F10	38	312,5	252,5	230	55	F12	59
250	336,5	276,5	250	55	F12	55	382,5	332,5	250	65	F14	96
300	361	301	270	55	F12	81	406,5	356,5	270	65	F14	130
350	421	371	290	65	F14	126	474,7	414,7	290	80	F16	200
400	445,5	395,5	310	65	F14	158	505,7	445,7	310	80	F16	235
450	527,5	467,5	330	80	F16	331	600,5	489	330	110	F25	363
500	554	554	350	80	F16	263	636,8	534,8	350	110	F25	439
600	685,5	685,5	390	110	F25	344	706,5	604,5	390	130	F30	677

DN	Mått för PN 10						Mått för PN 16 och CL 150					
	A	B	C*	E	ISO	Vikt i kg	A	B	C*	E	ISO	Vikt i kg
700	737	628	430	80	F16	618	733,7	611,2	430	110	F25	612
800	806	700	470	110	F25	875	805,1	688,6	470	130	F30	788
900	856	753	510	130	F30	1293	893,55	786,8	510	130	F30	1082
1000	915	800	550	130	F30	1763	N/A	N/A	N/A	N/A	N/A	N/A
1200	1050	900	630	130	F30	2754	N/A	N/A	N/A	N/A	N/A	N/A
1300	1080	975	710	130	F35	3110	N/A	N/A	N/A	N/A	N/A	N/A

* Angivna mått avser PN-serien. För CL, se normen EN 558 | N/A = ej tillgänglig

CONAXE

Flänsar

ALLMÄNNA DATA

- » Högpresterande vridspjällsventil med dubbel offset
- » Mjuktätande

ANSLUTNINGAR

Fläns i enlighet med EN 1092-1

MÅTT

Mått fläns mot fläns i enlighet med EN 558, serie 14

ACCEPTANSTEST

- » Sätets läckagetäthet: EN 12266-1 P12, läckageklass A
- » Täthet mot atmosfär: EN 12266-1 P11
- » Hållfasthet: EN 12266-1 P10

AUTOMATION

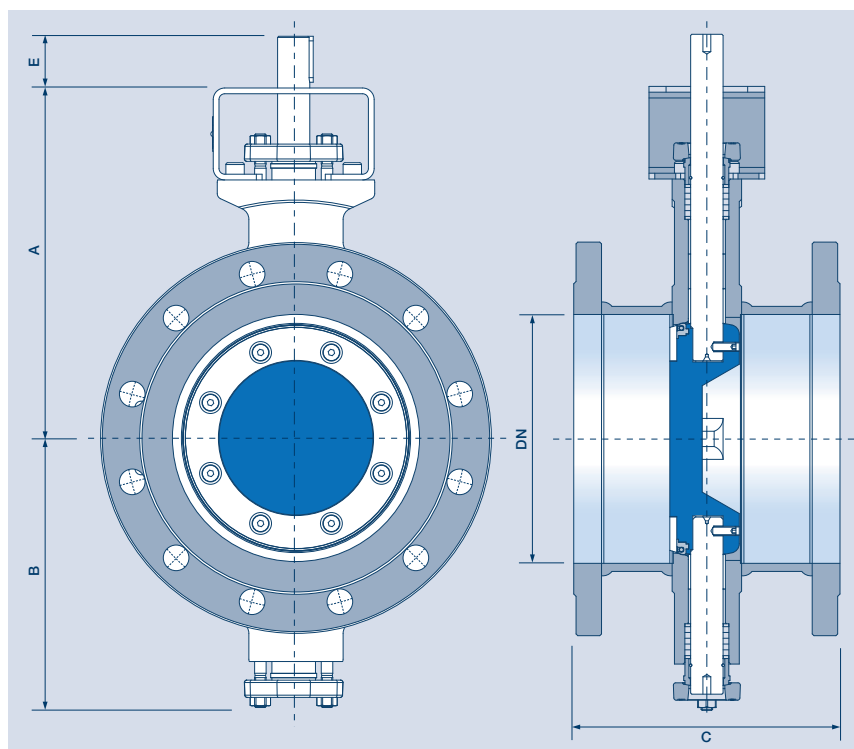
Flänsanslutning i enlighet med ISO 5211 möjliggör direkt montering av ett manöverdon. Mekaniska, pneumatiska och elektriska manöverdon kan användas.

TEMPERATUR

-20 °C till +204 °C (se pT-diagram)

MATERIAL

- » Kolstål 1.0577
- » Rostfritt stål 1.4571



DN	Mått för PN 10						Mått för PN 10, 16 och CL 150					
	A	B	C*	E	ISO	Vikt i kg**	A	B	C*	E	ISO	Vikt i kg**
80	N/A	N/A	N/A	N/A	N/A	N/A	181	136	180	30	F05	19
100	N/A	N/A	N/A	N/A	N/A	N/A	214,5	169,5	190	35	F07	24
125	N/A	N/A	N/A	N/A	N/A	N/A	227	182	200	35	F07	30
150	N/A	N/A	N/A	N/A	N/A	N/A	241	196	210	35	F07	37
200	N/A	N/A	N/A	N/A	N/A	N/A	304,5	234,5	230	45	F10	58
250	N/A	N/A	N/A	N/A	N/A	N/A	336,5	276,5	250	55	F12	83
300	N/A	N/A	N/A	N/A	N/A	N/A	361	301	270	55	F12	116
350	N/A	N/A	N/A	N/A	N/A	N/A	421	371	290	65	F14	185
400	N/A	N/A	N/A	N/A	N/A	N/A	445,5	395,5	310	65	F14	233
450	N/A	N/A	N/A	N/A	N/A	N/A	527,5	467,5	330	80	F16	423
500	N/A	N/A	N/A	N/A	N/A	N/A	554	554	350	80	F16	371

DN	Mått för PN 10						Mått för PN 16 och CL 150					
	A	B	C*	E	ISO	Vikt i kg**	A	B	C*	E	ISO	Vikt i kg**
600	N/A	N/A	N/A	N/A	N/A	N/A	685,5	685,5	390	110	F25	491
700	737	628	430	80	F16	691	733,7	611,2	430	110	F25	725
800	806	700	470	110	F25	977	805,1	688,6	470	130	F30	1026
900	856	753	510	130	F30	1406	893,55	786,8	510	130	F30	1476
1000	915	800	550	130	F30	1913	N/A	N/A	N/A	N/A	N/A	N/A
1200	1050	900	630	130	F30	2988	N/A	N/A	N/A	N/A	N/A	N/A
1300	1080	975	710	130	F35		N/A	N/A	N/A	N/A	N/A	N/A

* Angivna mått avser PN-serien. För CL, se normen EN 558

** Angivna värdena avser PN-serien

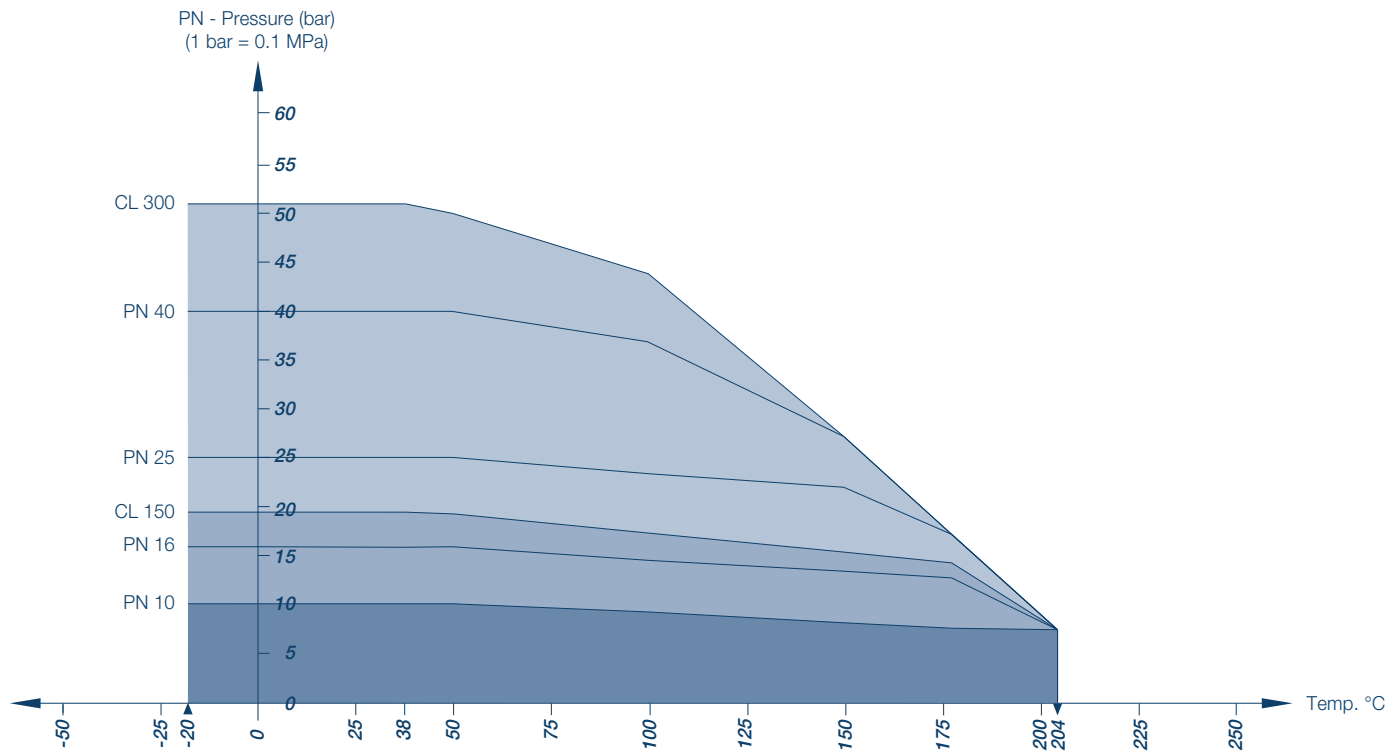
N/A = ej tillgänglig

Med förbehåll för ändringar av konstruktion och mått.

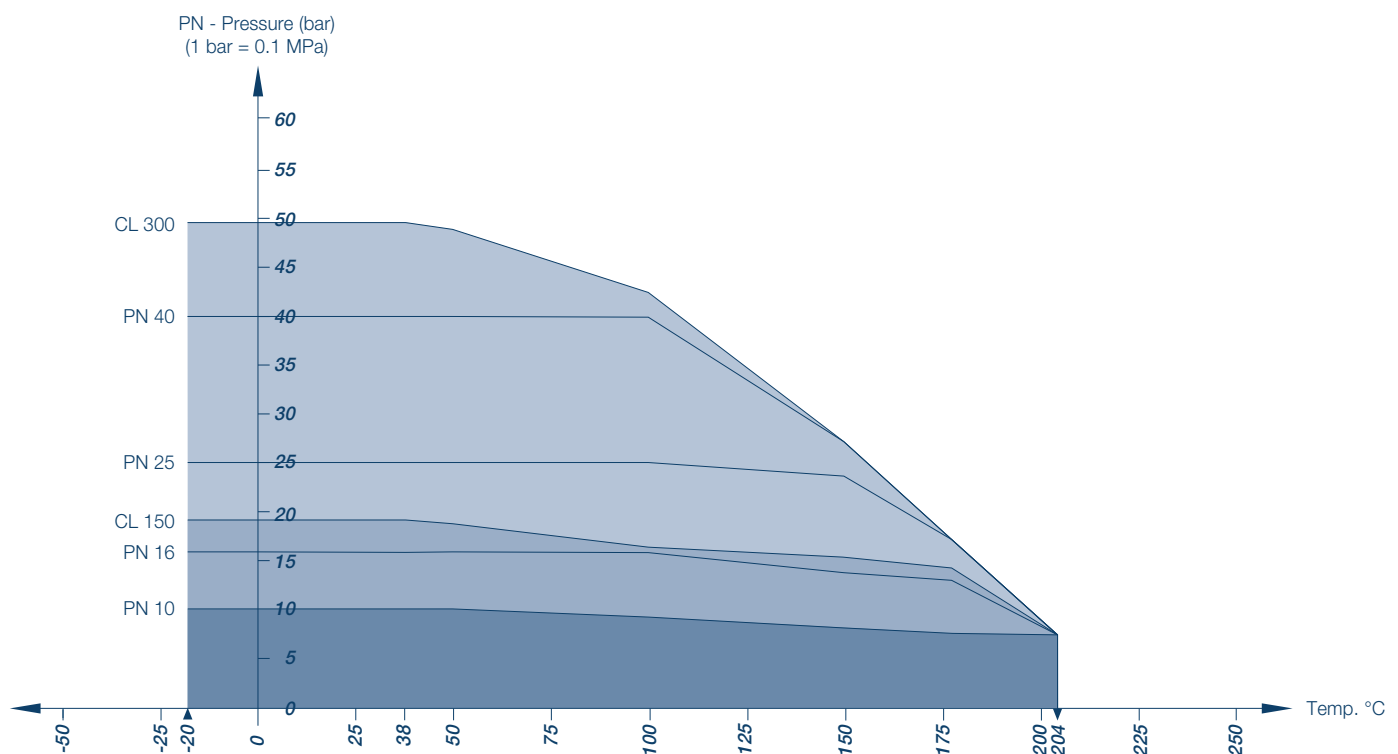
TILLÄMPNINGS- OMRÅDEN

Tryck- och temperaturområden

KOLSTÅL 1.0577, MJUKTÄTANDE RTFE-TÄTNINGSELEMENT



ROSTFRITT STÅL 1.4571, MJUKTÄTANDE RTFE-TÄTNINGSELEMENT



PRODUKT ÖVERSIKT

Kulventiler Ballostar® KHI



Kulventiler Monolith KHO



Kulventiler Ballostar® KHE



Kolvventiler KVN



TILLÄMPNINGSOMRÅDEN



INDUSTRI



OLJA & GAS



KEMI



INFRASTRUKTUR



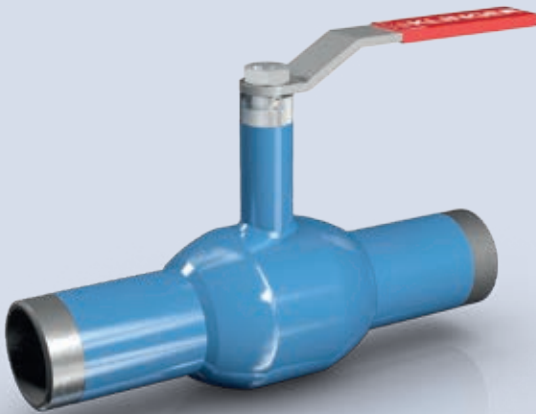
ENERGI



LÄKEMEDEL



Kulventiler Monoball® KHM



Kulventiler Ballostar® KHA



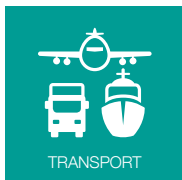
Vridspjällsventiler
Conaxe



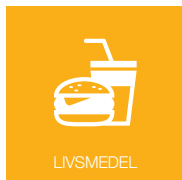
AB-kranar
och synglas



PAPPER & MASSA



TRANSPORT



LIVSMEDEL



KLINGER-återförsäljare

Utgåva 2016 | Vi reserverar oss för skriv- och tryckfel

KLINGER Sweden AB
Kontovägen 3 » SE-175 62 JÄRFÄLLA
Tel +46 10 199 87 00 » Fax +46 8 739 21 30
E-post: info@klinger.se

www.klinger.se