

Membranbackventil

KLA-6407

Membranbackventil

Typ	Tryckklass	Storlek
KLA-6407	PN10/16	DN40 - DN200
KLA-6417	PN25	DN40 - DN150

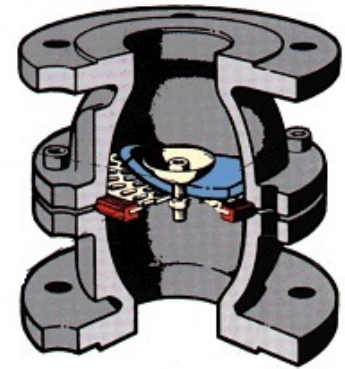


Beskrivning

- Ljudlös
- Lågt öppningstryck, nära 0 mmvp
- Låg tryckförlust
- Kan monteras in i alla inbyggnadslägen
- Tätar utan mottryck
- Membranet enda rörliga del, fångar upp tryckstötar
- Standard in- och utvändigt Epoxy

Funktion och konstruktion

Backventilen är utrustad med ett flexibelt membran (tjock elastomerskiva) som är monterad i centrum av ventilen och tätar mot ett gällersäte . Genomströmningsarean är lika stor som rörledningsanslutningen.



Användningsområden

Tryckluft, neutrala gaser och vätskor
Även lämplig för pulserande flöden

Temperaturområde

-10°C till +60°C med membran och tätningar av NR, EPDM
-10°C till +100°C med membran och tätningar av FKM Viton

Anslutningsform

Med flänsar DIN EN 1092-2
Option med invändig gänga DN10-DN80 (3/8"-3")

Material

Ventilhus av gjutjärn + Epoxy
Gällersäte rostfritt stål eller polyamidbeklätt stål
Koppling rostfritt stål eller mässing
Membran Naturgummi eller EPDM
Tätningar EPDM
Option med membran och tätningar av FKM Viton

Märkning

Fabrikat, DN, PN, material och flödesriktningspil

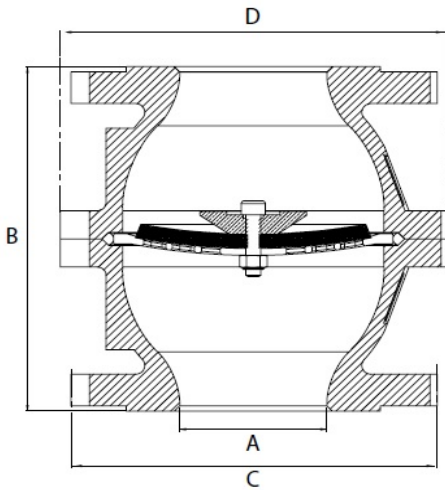
Certifikat och intyg

CE - PED 97/23/EC
EN10204-2.2 eller 3.1 mot förfrågan

Installation

Kan monteras in i alla inbyggnadslägen, horisontellt och vertikalt.
Flödesriktningspil skall observeras vid montage.
Bör byggas in med en rak rörsträcka 5 x DN före och efter ventilen.

Membranbackventil KLA-6407



KLA-6407 - PN10/16

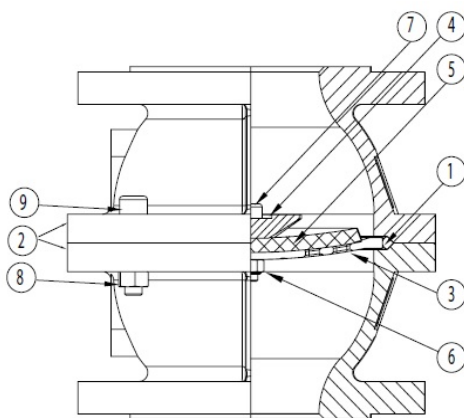
MÅTTUPPGIFTER

DN	NPS	PN	A	B	C	D	kg	Kv	Zeta
40	1 1/2"	16	40	148	150	140	6.9	40.3	2.5
50	2"	16	50	158	164	159	8.9	70.5	1.97
65	2 1/2"	16	65	176	183	169	11.9	93.3	3.21
80	3"	16	80	196	200	212	15.9	180	1.98
100	4"	16	100	213	220	234	19.5	305.5	1.68
125	5"	16	125	228	250	250	25.4	515	1.44
150	6"	16	150	266	285	324	39.4	1072	0.7
200	8"	10	200	439	340	426	81.6	1940	0.6

KLA-6417 - PN25

MÅTTUPPGIFTER

DN	NPS	PN	A	B	C	D	kg	Kv	Zeta
40	1 1/2"	25	40	148	150	140	7.2	25.5	6.1
50	2"	25	50	158	165	160	9.1	43.5	5.2
65	2 1/2"	25	65	176	185	170	10.8	55.4	9.1
80	3"	25	80	196	200	212	16	111.1	5.2
100	4"	25	100	331	235	245	25	181	4.8
125	5"	25	125	329	270	274	30	317	3.8
150	6"	25	150	395	300	341	44	683	1.7



KLA-6407 PN10/16

MATERIAL

Pos	Benämning	Material
1	Tätning o-ring	EPDM
2	Hus	Gjutjärn EN-GJL-250
3	Gallersäte	Rostfritt stål CB7Cu-1
4	Koppling	Rostfritt stål X6Cr17
		DN80-200 Mässing CuZn39Pb3
5	Membran	Naturgummi NR
6-9	Skruvar/Muttrar	Rostfritt stål X5Cr-Ni18-10

KLA-6417 PN25

MATERIAL

Pos	Benämning	Material
1	Tätning o-ring	EPDM
2	Hus	Gjutjärn EN-GJL-250
3	Gallersäte	Rostfritt stål CB7Cu-1
		DN100-200 Polyamidbeklätt stål
4	Koppling	Rostfritt stål X6Cr17
		DN80-200 Mässing CuZn39Pb3
5	Membran	EPDM
6-9	Skruvar/Muttrar	Rostfritt stål X5Cr-Ni18-10

OPTION ANDRA UTFÖRANDEN

KLA-6407V Lika KLA-6407 men med membran och tätningar i FKM Viton

KLA-6207 Lika KLA-6407 men med anslutning invändig gänga DN10-DN80