

Kulventil KLA-F222

Kulventil

Typ KLA-F222

DN15-200, PN10-40

Med flänsar, 2-delat hus

Beskrivning

2-delat hus (split-body)

Flänsar enligt DIN PN10-40

Bygglängd enligt EN 558-1 serie 27 (DIN 3202 F4/F1, F5)

Med ISO 5211 montagefläns för manöverdon

Möjligt direktmontage av manöverdon utan montagesats för ventil med fyrkantsspindel

Fullt genomlopp

Flytande kula

Utblåsningssäker spindel

Antistatiskt utförande

Fire-Safe design

CE-märkt enligt 97/23/EG (PED)

Som standard en handspak och stoppskruv för mekaniskt ändlägesstopp i öppet och stängt läge



Material

Hus av gjutet rostfritt syrafast stål 1.4408

Kula av rostfritt syrafast stål 1.4408

Spindel av rostfritt syrafast stål 1.4401

Säten av glasfiberarmerad PTFE

Spindeltätning av PTFE

Användningsområden

Kan användas i de flesta typer av industrier såsom kemisk, petrokemisk, gas, vatten och livsmedel.

Manöverdon

Handspak, snäckväxeldon med ratt, pneumatiska, elektriska, elektrohydrauliska manöverdon etc.

Certifikat, intyg och märkning

CE-märkt enligt 97/23/EG (PED) deklaration om överensstämmande Materialcertifikat enligt EN10204-3.1B (option)

Installation och underhåll

Montage mellan rörlänsar enligt DIN PN10-16, eller 25-40 (se måttuppgifter)

Flänspackningar erfordras

Kan monteras i valfritt inbyggnadsläge, vertikalt och horisontellt.

Flöde kan ske i båda flödesriktningarna.

Tät i båda flödesriktningarna.

I drift skall ventilen vara antingen i helt öppet läge eller helt stängt läge, alla andra lägen innebär risk för skador på tätningsytorna med otäthet som följd.

Ventilen är normalt sett underhållsfri men bör dock för bästa funktion manövreras minst några gånger per år.

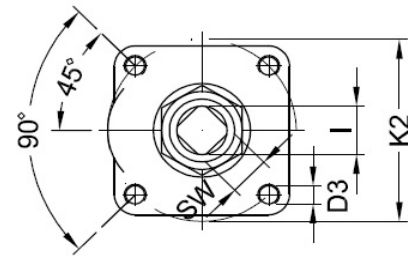
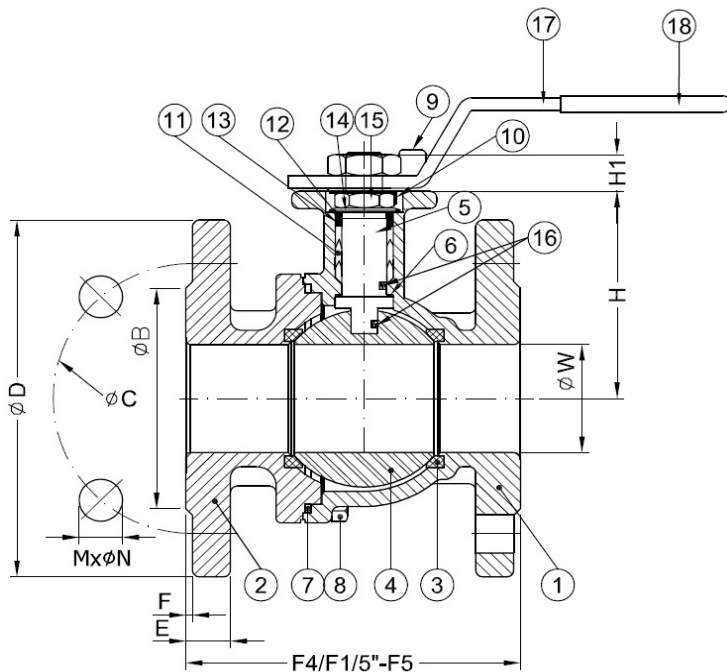


Option, kula med V-port



Option, handspak med fjäderretur

Kulventil KLA-F222



Måttuppgifter								Vikt
DN	PN	B	C	D	E	F	NxM	kg
15	40	45	65	95	16	2	4x14	2.5
20	40	58	75	105	18	2	4x14	3.1
25	40	68	85	115	18	2	4x14	4.2
32	40	78	100	140	18	2	4x18	5.7
40	40	88	110	150	18	3	4x18	7.3
50	40	102	125	165	20	3	4x18	10.4

65	16	122	145	185	18	3	4x18	13.6
80	16	138	160	200	20	3	8x18	20.1
100	16	158	180	220	20	3	8x18	26.9
125	16	188	210	250	22	3	8x18	44
150	16	212	240	300	22	3	8x22	76
200	16	268	295	375	26	3	12x24	132

65	40	122	145	185	22	3	8x18	14.6
80	40	138	160	200	24	3	8x18	21.5
100	40	162	190	235	24	3	8x22	30.5
125	40	184	220	270	26	3	8x26	47.8
150	40	218	250	300	28	3	8x26	81
200	40	285	320	375	34	3	8x26	142

Måttuppgifter										Bygglängd	
DN	W	H1	H	I	D3	SW	K2	ISO5211	F4	F5	
15	15	11	58.5	16	7*6	11	42/50	F04/F05	115		
20	20	11	58.5	16	7*6	11	42/50	F04/F05	120		
25	25	11	70	16	9*7	11	50/70	F05/F07	125		
32	32	14	75	16	9*7	14	50/70	F05/F07	130		
40	38	14	94	20	11*9	14	70/102	F07/F10	140		
50	50	14	103.5	20	11*9	14	70/102	F07/F10	150		
65	65	17	115	20	11*9	17	70/102	F07/F10	170		
80	80	22	146	24	13*9	22	102/125	F10/F12	180		
100	100	22	172	24	13*11	22	102/125	F10/F12	190		
125	125	22	189	28	13*11	22	102/125	F10/F12	-	325	
150	150	27	219	35	18*14	22	125/140	F12/F14	-	350	
200	200	27	265	35	18*14	22	125/140	F12/F14	-	400	

Pos	Benämning	Material
1	Hus	1.4408
2	Hus ändstycke	1.4408
3	Sättestätning	PTFE+50%316
4	Kula	1.4408
5	Spindel	1.4401
6	Tätning	PTFE&50%VA
7	Hustätning	PTFE
8	Skruv	1.4301
9	Stoppskruv spak	1.4301
10	Låsbricka/vikbricka	1.4301
11	Tätning	PTFE
12	Glandbussning	PTFE
13	Glandpackning	1.4301
14	Fjäderbricka	1.4301
15	Låsmutter	1.4301
16	Antistatisk anordn.	1.4401
17	Handspak	1.4301
18	Plastöverdrag	PVC

Kan även levereras med hus av ståljutgods

Sättestätningar:

KLA-standard PTFE+15%glasfiber	
Option	PTFE ren
Option	PTFE+25%glasfiber
Option	PTFE+kol+glasfiber
Option	TFM 1600 (mod. PTFE)
Option	50%PTFE+50%AISI316SS

Andra utföranden mot förfrågan

Kulventil KLA-F222



Pneumatiska manöverdon

PA16			Dubbelverkande			Luft öppnar Luft stänger			Enkelverkande		Luft öppnar		Fjäder stänger		
DN	ISO	Nm	Typ	ISO	0° Nm	50° Nm	90° Nm	Typ	ISO	0° Nm	90° Nm	60/30° Nm	90° Nm	0° Nm	
15	F05	13	RC210-DA	F05	38	19	27	RC220-SR087	F05	41	22	18	37	25	
20	F05	14	RC210-DA	F05	38	19	27	RC220-SR087	F05	41	22	18	37	25	
25	F05	17	RC210-DA	F05	38	19	27	RC230-SR087	F07	78	41	33	69	47	
32	F05	24	RC220-DA	F05	76	38	54	RC230-SR087	F07	78	41	33	69	47	
40	F07	40	RC220-DA	F05	76	38	54	RC230-SR087	F07	78	41	33	69	47	
50	F07	45	RC220-DA	F05	76	38	54	RC240-SR087	F10	158	84	68	140	96	
65	F07	65	RC230-DA	F07	145	72	105	RC240-SR087	F10	158	84	68	140	96	
80	F10	105	RC230-DA	F07	145	72	105	RC250-SR087	F10	245	130	105	215	150	
100	F10	185	RC240-DA	F10	290	145	210	RC260-SR087	F12	500	265	215	440	305	
125	F10	245	RC250-DA	F10	450	225	320	RC260-SR087	F12	500	265	215	440	305	
150	F12	620	RC260-DA	F12	910	460	650	RC270-SR087	F14	1030	550	900	1840	1260	

Vridmoment angivna vid luftryck 6 bar. Fjäderstängande manöverdon avser -087 psi fjädrar



Elektriska manöverdon

PA16			Ställtid				Ställtid			
DN	ISO	Nm	Typ	ISO	Nm	sek.	Typ	ISO	Nm	sek.
15	F05	13	RCEL006	F07	58	16	RCEL005	F03/F05/F07	50	17
20	F05	14	RCEL006	F07	58	16	RCEL005	F03/F05/F07	50	17
25	F05	17	RCEL006	F07	58	16	RCEL005	F03/F05/F07	50	17
32	F05	24	RCEL006	F07	58	16	RCEL005	F03/F05/F07	50	17
40	F07	40	RCEL006	F07	58	16	RCEL005	F03/F05/F07	50	17
50	F07	45	RCEL015	F07/F10	147	20	RCEL005	F03/F05/F07	50	17
65	F07	65	RCEL015	F07/F10	147	20				
80	F10	105	RCEL019	F07/F10	186	20				
100	F10	185	RCEL028	F10/F12	274	24				
125	F10	245	RCEL038	F10/F12	373	24				
150	F12	620	RCEL080	F12/F14	785	29				

Elektrohydrauliska manöverdon

PA16			Typ	ISO	Nm
15	F05	13	RCE230-SRM	F07	128/57
20	F05	14	RCE230-SRM	F07	128/57
25	F05	17	RCE230-SRM	F07	128/57
32	F05	24	RCE230-SRM	F07	128/57
40	F07	40	RCE230-SRM	F07	128/57
50	F07	45	RCE240-SRM	F10	261/117
65	F07	65	RCE240-SRM	F10	261/117
80	F10	105	RCE250-SRM	F10	386/193
100	F10	185	RCE260-SRM	F12	784/391
125	F10	245	RCE260-SRM	F12	784/391
150	F12	620	RCE270-SRM	F14	1668/772

Elektrohydrauliska manöverdon

fungerar i praktiken som ett elektriskt manöverdon med fjäderstängning/öppning.

- Fail Safe Closed eller Open.
- För on-off eller reglering/positionering.
- Standard eller explosionssäker.
- Motor 3-fas 400V/50Hz el. 1-fas 230V/50Hz.
- Integrerad hydraulik
- Elektrisk ändlägesindikering öppet+stängt
- Handratt för nödmanöver
- Blockeringsventil (pumpstopp i öppet/stängt läge)
- Skyddstak (väderskydd snö/is)

