

Flottörventil KLA-FV200

Flottörventil KLA-FV200

Rostfritt syrafast stål
För tankar eller små vattenbehållare
Med utvändig gänga G3/8" till G3"
Max 10 bar



Användningsområden

Fyllning eller nivåreglering av små vattenbehållare, tankar cisterner, dammar etc. Lämplig för vatten och andra icke klubbande vätskor som inte angriper ingående material. För turbulent vatten, orena vätskor med fasta partiklar etc. skall en förstärkt förlängningsarm väljas.

Beskrivning

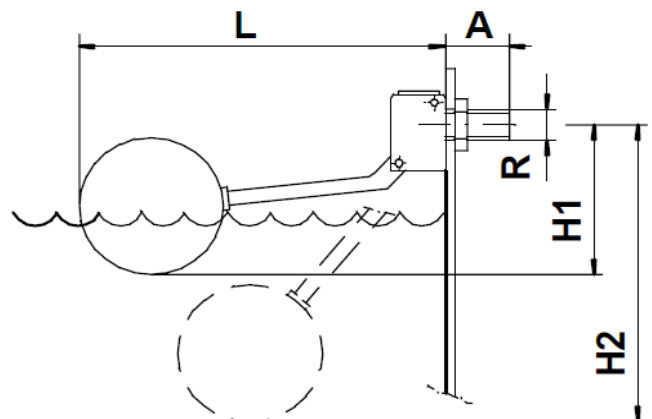
Ventilsystemet är patenterat och garanterar perfekt tätning med minimal kraft från flottören. Ventilen stänger progressivt.

Tekniska data

Anslutning utvändig gänga DIN ISO 228
Storlek 3/8" till 3" (DN10-80)
Arbetstryck max 10 bar g
Temperatur max +180°C (beroende på material)

Material

Rostfritt syrafast stål 18/8 (AISI 316, 1.4401, 1.4404, CF8M)
Tätning av silikon (option Viton, EPDM, Buna, PTFE etc.)



Måttuppgifter i mm

Måttuppgifter i mm							Flottör	
DN	R	A	L	H1	H2	kg*	Ø mm	
10	3/8"	32	300	83 - 104	235	0.207	90	
15	1/2"	35	410	127 - 180	375	0.310	110	
20	3/4"	42	490	155 - 197	436	0.486	160	
25	1"	45	585	174 - 220	521	0.554	160	
32	1 1/4"	52	585	164 - 220	520	0.727	160	
40	1 1/2"	60	710	253 - 318	651	2.795	200	
50	2"	70	798	255 - 324	736	3.041	200	
65	2 1/2"	80	805	277 - 390	737	3.710	200	
80	3"	170	1447	310 - 493	1248	15.82	300	

H1 = stängd ventil, det verkliga måttet när ventilen är stängd beror på trycket samt vätskans densitet.

H2 = öppen ventil, när flottören är i sin lägsta position.

*vikt utan flottör

Vattenflöde (l/h)

DN	R	1 bar	2 bar	3 bar	4 bar	5 bar	8 bar	10 bar
10	3/8"	1,132	1,669	1,904	2,169	2,656	2,825	3,082
15	1/2"	2,829	3,998	4,895	5,657	6,790	7,978	8,938
20	3/4"	4,838	6,842	8,370	9,677	11,805	13,993	15,289
25	1"	6,934	9,919	12,147	14,068	17,167	19,654	21,945
32	1 1/4"	7,440	10,643	13,034	15,095	18,420	21,089	23,547
40	1 1/2"	15,556	21,948	26,928	31,104	37,635	43,657	51,516
50	2"	23,685	33,863	40,977	47,372	45,791	67,532	75,500
65	2 1/2"	24,869	35,556	43,025	49,740	60,860	70,908	79,275
80	3"	55,868	79,013	96,783	111,756	136,873	158,047	173,703

Flottörventil KLA-FV200 Flottörventil KLA-FV200B

Flottörventil KLA-FV200B

Rostfritt syrafast stål
För tankar eller små vattenbehållare
Med fläns DN10 - DN100
Max 10 bar

Användningsområden

Fyllning eller nivåreglering av små vattenbehållare, tankar, cisterner, dammar etc. Lämplig för vatten och andra icke klubbade vätskor som inte angriper ingående material. För turbulent vatten, orena vätskor med fasta partiklar etc. skall en förstärkt förlängningsarm väljas.

Beskrivning

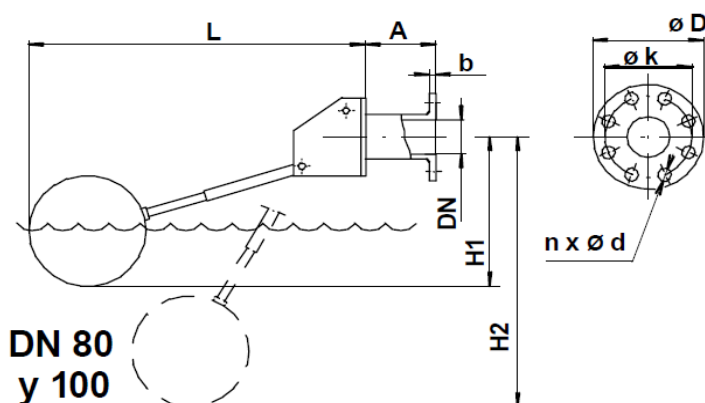
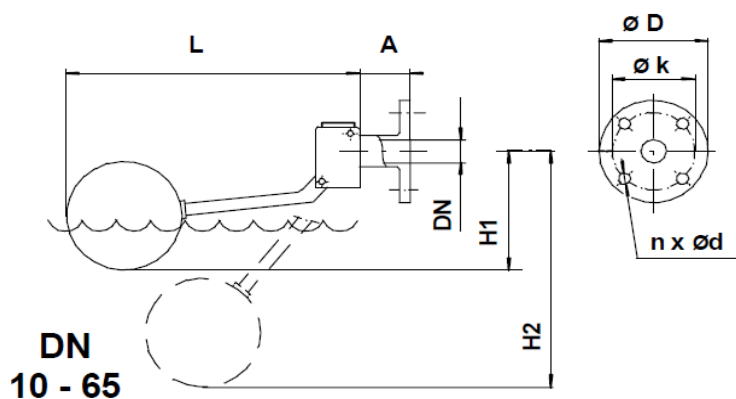
Ventilsystemet är patenterat och garanterar perfekt tätning med minimal kraft från flottören. Ventilen stänger progressivt.

Tekniska data

Anslutning fläns DIN/EN PN10/16
Storlek DN10-80
Arbetstryck max 10 bar g
Temperatur max +180°C (beroende på material)

Material

Rostfritt syrafast stål 18/8 (AISI 316, 1.4401, 1.4404, 1.4408, CF8M)
Tätning av silikon (option Viton, EPDM, Buna, PTFE etc.)



Måttuppgifter i mm

DN	A	L	H1	H2	kg*	Flottör				
						Ø mm	D	k	n x d	b
10	32	300	83 - 104	235	0.820	90	90	60	4x 14	14
15	35	410	127 - 180	375	0.988	110	95	65	4x 14	14
20	42	490	155 - 197	436	1.422	160	105	75	4x 14	16
25	45	585	174 - 220	521	1.678	160	115	85	4x 14	16
32	52	585	164 - 220	520	2.368	160	140	100	4x 18	16
40	60	710	253 - 318	651	4.679	200	150	110	4x 18	16
50	70	798	255 - 324	736	5.453	200	165	125	4x 18	18
65	80	805	277 - 390	737	6.750	200	185	145	4x 18	18
80	170	1447	310 - 493	1248	19.80	300	200	160	8x 18	20
100	170	1550	265 - 320	1337	20.62	400	220	180	8x 18	20

H1 = stängd ventil, det verkliga måttet när ventilen är stängd beror på trycket samt vätskans densitet.

H2 = öppen ventil, när flottören är i sin lägsta position.

Flottörventil KLA-FV200

*vikt utan flottör

OBS! DN80 och DN100 är standard produktion. DN10-65 mot order.

DN100 kan levereras med flottör \varnothing 300 mm upp till 4 bar.

Flottörventil KLA-FV200AB

Flottörventil KLA-FV200AB

Anti-bubbel utförande
Rostfritt syrafast stål
För tankar eller små vattenbehållare
Med utvändig gänga G3/8" till G2 1/2"
Max 10 bar

Användningsområden

Fyllning eller nivåreglering av små vattenbehållare, tankar, cisterner, dammar etc. Lämplig för vatten och andra icke klibbade vätskor som inte angriper ingående material. För turbulent vatten, orena vätskor med fasta partiklar etc. skall en förstärkt förlängningsarm väljas.

Beskrivning

Ventilsystemet är patenterat och garanterar perfekt tätning med minimal kraft från flottören. Ventilen stänger progressivt.

Tekniska data

Anslutning utvändig gänga DIN ISO 228

Storlek 3/8" till 1 1/2" (DN10-65)

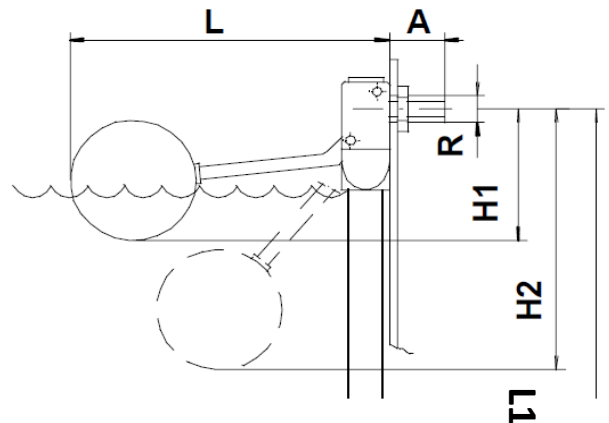
Arbetsstryck max 10 bar g

Temperatur max +180°C (beroende på material)

Material

Rostfritt syrafast stål 18/8 (AISI 316, 1.4401, 1.4404, CF8M)

Tätning av silikon (option Viton, EPDM, Buna, PTFE etc.)



Måttuppgifter i mm

DN	R	A	L	L1	H1	H2	kg*	Flottör Ø mm
10	3/8"	32	300	1056	83 - 104	235	0.847	90
15	1/2"	35	410	1064	127 - 180	375	0.950	110
20	3/4"	42	490	1072	155 - 197	436	1.446	160
25	1"	45	585	1072	174 - 220	521	1.514	160
32	1 1/4"	52	585	1072	164 - 220	520	1.687	160
40	1 1/2"	60	710	1125	253 - 318	651	5.549	200
50	2"	70	798	1125	255 - 324	736	5.795	200
65	2 1/2"	80	805	1125	277 - 390	737	6.464	200

H1 = stängd ventil, det verkliga måttet när ventilen är stängd beror på trycket samt vätskans densitet.

H2 = öppen ventil, när flottören är i sin lägsta position.

*vikt utan flottör

Vattenflöde (l/h)

DN	R	1 bar	2 bar	3 bar	4 bar	5 bar	8 bar	10 bar
10	3/8"	1,132	1,669	1,904	2,169	2,656	2,825	3,082
15	1/2"	2,829	3,998	4,895	5,657	6,790	7,978	8,938

Flottörventil

KLA-FV200

20	3/4"	4,838	6,842	8,370	9,677	11,805	13,993	15,289
25	1"	6,934	9,919	12,147	14,068	17,167	19,654	21,945
32	1 1/4"	7,440	10,643	13,034	15,095	18,420	21,089	23,547
40	1 1/2"	15,556	21,948	26,928	31,104	37,635	43,657	51,516
50	2"	23,685	33,863	40,977	47,372	45,791	67,532	75,500
65	2 1/2"	24,869	35,556	43,025	49,740	60,860	70,908	79,275

Flottörventil

KLA-FV200EV

Flottörventil

KLA-FV200EV

Vertikal anslutning

Rostfritt syrafast stål

För tankar eller små vattenbehållare

Med utvändig gänga G3/8" till G2 1/2"

Max 10 bar

Användningsområden

Fyllning eller nivåreglering av små vattenbehållare, tankar, cisterner, dammar etc. Lämplig för vatten och andra icke klubbade vätskor som inte angriper ingående material. För turbulent vatten, orena vätskor med fasta partiklar etc. skall en förstärkt förlängningsarm väljas.

Beskrivning

Ventilsystemet är patenterat och garanterar perfekt tätning med minimal kraft från flottören. Ventilen stänger progressivt.

Tekniska data

Anslutning utvändig gänga DIN ISO 228

Storlek 3/8" till 2 1/2" (DN10-65)

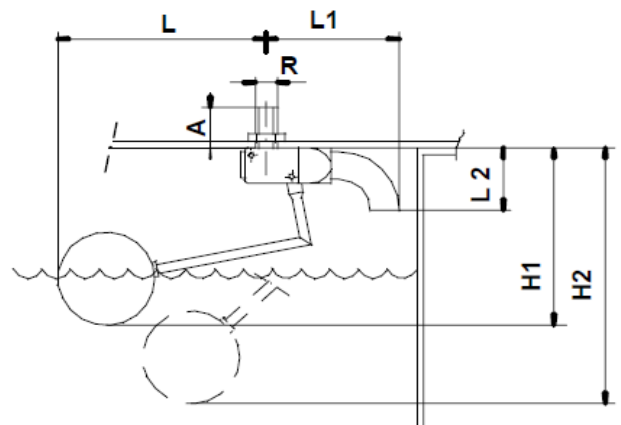
Arbetsstryck max 10 bar g

Temperatur max +180°C (beroende på material)

Material

Rostfritt syrafast stål 18/8 (AISI 316, 1.4401, 1.4404, CF8M)

Tätning av silikon (option Viton, EPDM, Buna, PTFE etc.)



Måttuppgifter i mm

DN	R	A	L	L1	L2	H1	H2	kg*	Flottör Ø mm
10	3/8"	32	286	113	55	96 - 118	250	0.396	90
15	1/2"	35	320	118	58	202 - 253	400	0.592	110
20	3/4"	42	420	141	78	205 - 255	465	0.889	160
25	1"	45	495	142	78	209 - 272	525	0.956	160
32	1 1/4"	52	497	142	78	221 - 290	535	1.158	160
40	1 1/2"	60	550	258	138	364 - 466	690	4.412	200
50	2"	70	626	258	138	415 - 510	775	4.638	200
65	2 1/2"	80	630	258	138	375 - 480	765	5.293	200

H1 = stängd ventil, det verkliga måttet när ventilen är stängd beror på trycket samt vätskans densitet.

H2 = öppen ventil, när flottören är i sin lägsta position.

*vikt utan flottör

Vattenflöde (l/h)

Flottörventil

KLA-FV200

DN	R	1 bar	2 bar	3 bar	4 bar	5 bar	8 bar	10 bar
10	3/8"	1,126	1,660	1,892	2,154	2,637	2,803	3,057
15	1/2"	2,815	3,978	4,865	5,620	6,742	7,918	8,866
20	3/4"	4,814	6,807	8,319	9,614	11,722	13,888	15,166
25	1"	6,899	9,869	12,074	13,976	17,046	19,506	21,769
32	1 1/4"	10,125	15,360	19,321	23,003	28,705	33,342	37,862
40	1 1/2"	15,488	21,838	26,766	30,901	37,371	43,329	51,103
50	2"	22,885	33,388	40,731	47,064	57,386	67,025	74,896
65	2 1/2"	23,904	34,175	41,312	47,736	58,206	67,983	75,966