

Nivåtransmitter KLA-MG...



Nivåtransmitter med flottör för övervakning av vätskor

Användningsområden

Nivåtransmitteren är idealisk för industriell användning tack vare dess extremt pålitliga och robusta mekaniska konstruktion.

Säker drift även under tuffa förhållanden kan den användas bland annat för följande industrier:

- Anläggningskonstruktion
- Biokemi
- Kemikalier
- Energisystem
- Petrokemi
- Kraftverk
- Livsmedelsindustrin
- Fartyg
- Farmaceutisk etc.

Funktionsprincip

Det magnetiska fältet i permanentmagneten som är inbyggd i flottören samarbetar med resistansmätkedjan inuti röret och är likvärdigt med en 3-tråds potentiometerkrets. Resistanssignalen genereras proportionellt till vätskenivån.

Signalen kan överföras genom externa omvandlare och gränsläges transmitter genom en 4-20 mA 2-tråds omvandlare (se datablad ZM1) som kan integreras i nivåtransmitterns kopplingsbox.

Nivåtransmitter KLA-MG...

Nivåtransmitter Typ KLA-MG01

- Rostfritt syrafast stål 1.4571
- Med kopplingsbox
- Med utvändig gänga eller fläns
- Upplösning 12 mm

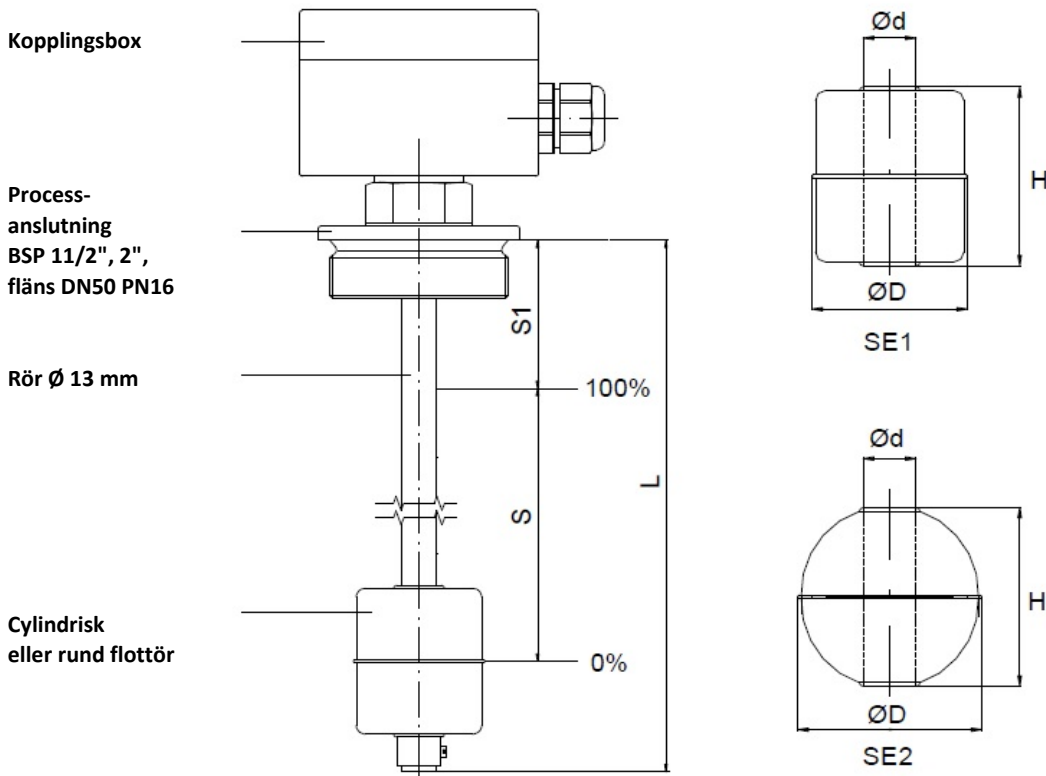
TEKNISKA DATA

Matning	12 - 32 VDC
Utgång	4 - 20 mA eller resistenssignal proportionell till vätskenivån
Max arbetstryck	40 bar
Temperaturområde	-30°C till +150°C
Kopplingsbox	Aluminium 75 x 80 x 57 mm Aluminium 58 x 64 x 36 mm Polykarbonat 82 x 80 x 55 mm
Medium densitet	min. 0,75 kg/dm ³
Skyddsform	IP 66
Upplösning	12 mm
Längd rör	Standard: upp till 6000 mm, > 6000 mm mot förfrågan
Processanslutning	Standard: BSP 11/2", BSP2", fläns DN50 PN16, andra mot förfrågan



MÅTTUPPGIFTER

Flottör typ	Måttuppgifter			Max arbets- tryck (bar)	Max arbets- temperatur (°C)	Medium densitet min. (kg/dm ³)	Material
	Ø D (mm)	Ø d (mm)	H (mm)				
SE1 cylindrisk flottör	44	15	52	16	180	0.75	1.4571
SE2 rund flottör	52	15	52	40	180	0.75	1.4571



Nivåtransmitter KLA-MG...

Nivåtransmitter Typ KLA-MG01

- Rostfritt syrafast stål 1.4571
- Med kopplingsbox
- Med utvändig gänga eller fläns
- Upplösning 12 mm



TYPKODER

MG 01

Kopplingsbox

A	Aluminium 75 x 80 x 57 mm, IP66
B	Aluminium 58 x 64 x 36 mm, IP66
C	Aluminium 80 x 82 x 55 mm, IP66

Processanslutning (vertikal installation +/- 30°)

A	BSP 1 1/2" utvändig gänga 1.4571
B	BSP 2" utvändig gänga 1.4571
C	DN50 PN16 fläns DIN 2527, form B, 1.4571
X	Andra typer mot förfrågan

Rörlängd

Mått i mm från tätningsyta processanslutning, max L=6000 mm, 1.4571

Flottör typ

A	SE1 (cylinder flottör Ø 44x52 mm, 1.4571)
B	SE2 (rund flottör Ø 52x52 mm, 1.4571)
X	Andra typer mot förfrågan

Temperaturområde

C	-30°C till +80°C
D	-30°C till +150°C

Option med 2-tråds omvandlare ZM1 (integrerad i kopplingsboxen)

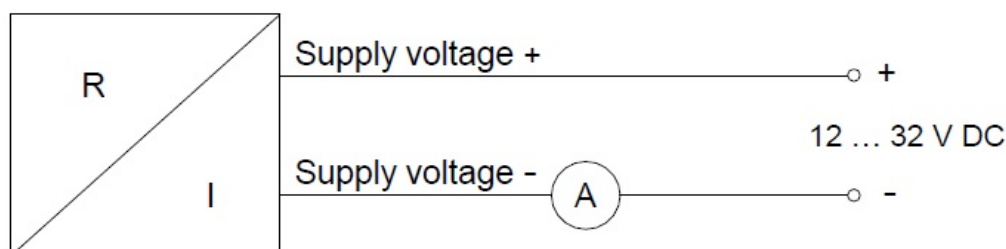
O	Utan 2-tråds omvandlare
Z	Med 2-tråds omvandlare, 4-20 mA (se datablad ZM1)

MG 01

S1 =

100% markering S1 = avstånd från tätningsyta processanslutning till centrum flottör
Order instruktion: 100% markering S1 i mm

ELEKTRISK ANSLUTNING



Nivåtransmitter KLA-MG...

Typ ZM1 2-tråds omvandlare transmitter 4-20 mA

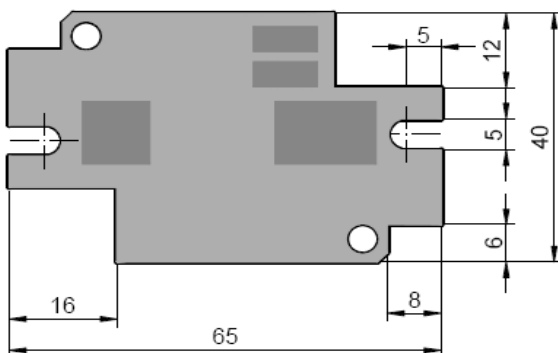
2-tråds transmitter omvandlare 4-20 mA Typ ZM 1

Beskrivning

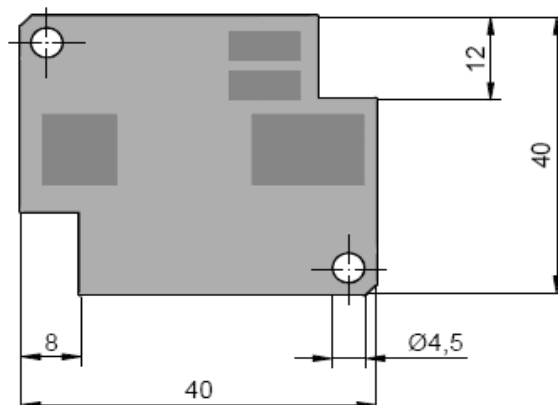
- ZM1 2-trådstransmittern är konstruerad för standard IMB nivåtransmittar
- Hög tillförlitlighet
- Hög mätnoggrannhet
- Utgång 4-20 mA
- Temperaturområde -20°C till +70°C
- Enkelt installerad i nivåtransmitters kopplingsbox:
75 x 80 x 34 mm Aluminiumbox
64 x 58 x 34 mm Aluminiumbox
82 x 80 x 55 mm Polykarbonatbox

Tekniska data

- Matning 12-32 VDC
- Utgång 4-20 mA
- Nolljustering $\pm 5\%$
- Områdesjustering 75% till 100% av potentiometers totalvärde
- Noggrannhet 0,15%
- Ingång elektrisk krets 3-tråds potentiometerkrets
- Mätområde 1k Ω till 100k Ω
- Temperaturområde -20°C till +70°C



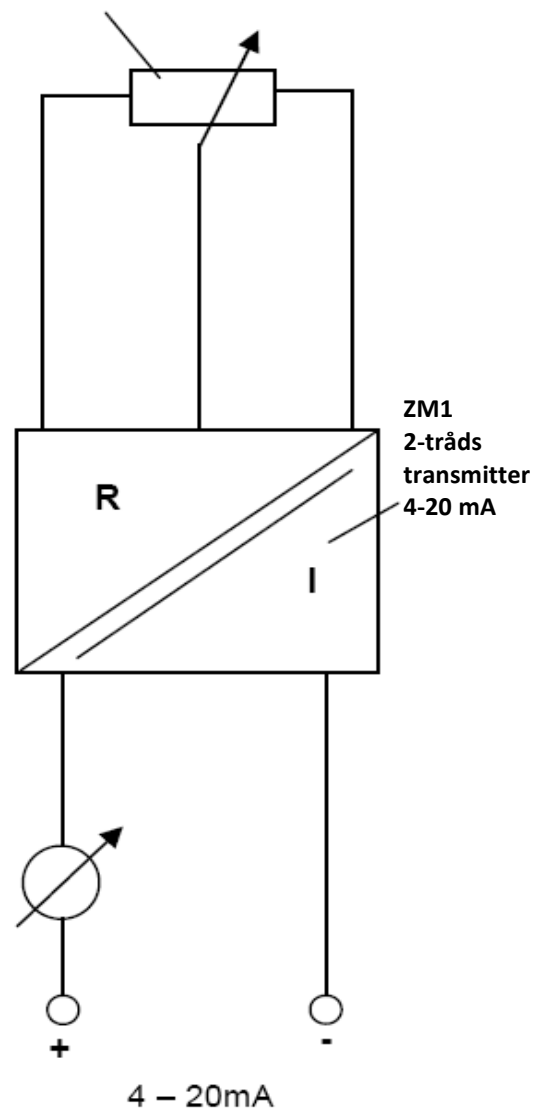
ZM1 i aluminiumbox 75x80x57



ZM1 i aluminiumbox 64x58x34



Nivåtransmitter 3-tråds potentiometerkrets



Nivåtransmitter KLA-MG...

Nivåtransmitter Typ KLA-MG02

- Rostfritt syrafast stål 1.4571
- Med kabel
- Med utvändig gänga
- Upplösning 12 mm

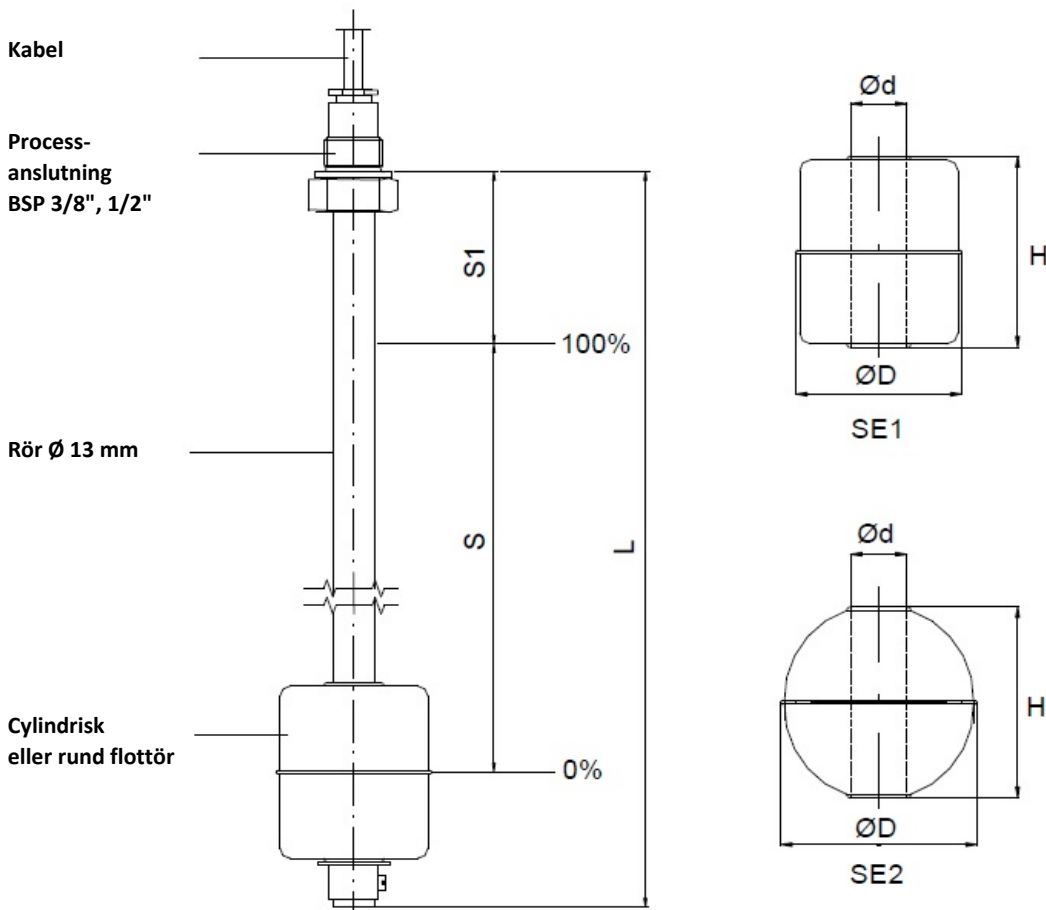
TEKNISKA DATA

Matning	12 - 32 VDC
Utgång	3-tråds resistanssignal proportionell till vätskenivån
Max arbetstryck	40 bar
Temperaturområde	-30°C till +120°C
Kabel	PVC eller Silikon
Medium densitet	min. 0,75 kg/dm ³
Skyddsform	IP 66
Upplösning	12 mm
Längd rör	Standard: upp till 6000 mm, > 6000 mm mot förfrågan
Processanslutning	Standard: BSP 3/8" eller 1/2" andra mot förfrågan



MÅTTUPPGIFTER

Flottör typ	Måttuppgifter			Max arbets- tryck (bar)	Max arbets- temperatur (°C)	Medium densitet min. (kg/dm ³)	Material
	Ø D (mm)	Ø d (mm)	H (mm)				
SE1 cylindrisk flottör	44	15	52	16	120	0.75	1.4571
SE2 rund flottör	52	15	52	40	120	0.75	1.4571



Nivåtransmitter KLA-MG...

Nivåtransmitter Typ KLA-MG02

- Rostfritt syrafast stål 1.4571
- Med kabel
- Med utvändig gänga
- Upplösning 12 mm



TYPKODER

MG 02

Processanslutning (vertikal installation +/- 30°)

A	BSP 3/8" utvändig gänga 1.4571
B	BSP 1/2" utvändig gänga 1.4571
X	Andra typer mot förfrågan

Rörlängd

Mått i mm från tätningssyta processanslutning, max L=6000 mm, 1.4571

Flottör typ

A	SE1 (cylinder flottör Ø 44x52 mm, 1.4571)
B	SE2 (rund flottör Ø 52x52 mm, 1.4571)
X	Andra typer mot förfrågan

Temperaturområde

C	-30°C till +80°C
D	-30°C till +120°C

Kabellängd

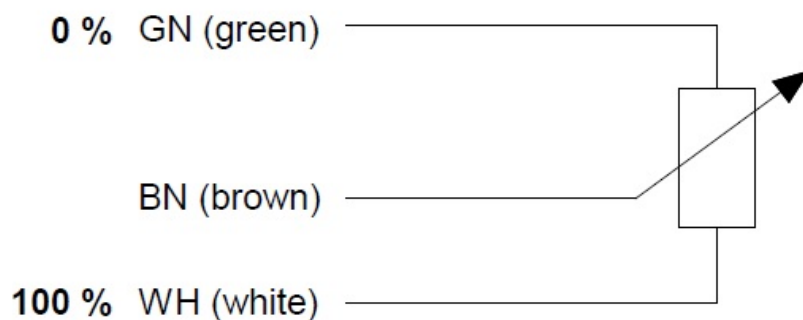
längd i meter

MG 02

S1 =

100% markering S1 = avstånd från tätningssyta processanslutning till centrum flottör
Order instruktion: 100% markering S1 i mm

ELEKTRISK ANSLUTNING



Nivåtransmitter KLA-MG...

Nivåtransmitter Typ KLA-MG03

- Rostfritt syrafast stål 1.4571
- Med DIN-kontakt
- Med utvändig gänga eller fläns
- Upplösning 12 mm

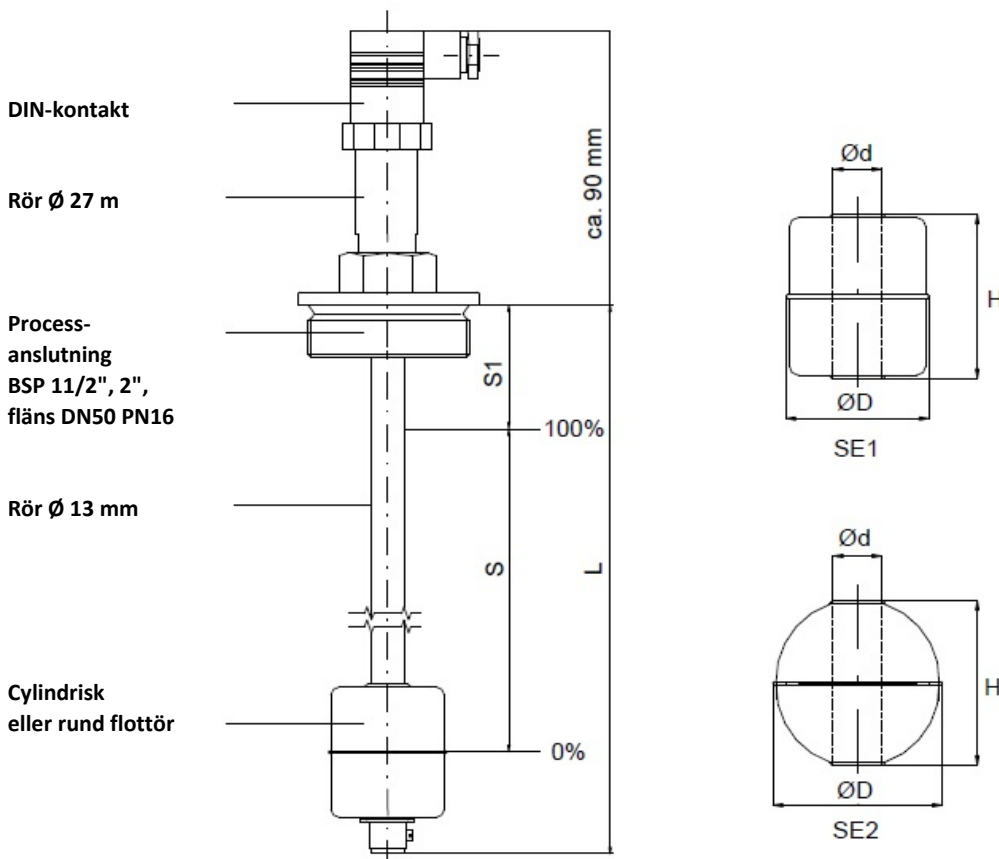
TEKNISKA DATA

Matning	12 - 32 VDC
Utgång	4 - 20 mA eller resistenssignal proportionell till vätskenivån
Max arbetstryck	40 bar
Temperaturområde	-30°C till +80°C (över +80°C mot förfrågan)
Elektrisk anslutning	DIN-kontakt DIN 43650 (andra typer mot förfrågan)
Medium densitet	min. 0,75 kg/dm ³
Skyddsform	
Upplösning	12 mm
Längd rör	Standard: upp till 6000 mm, > 6000 mm mot förfrågan
Processanslutning	Standard: BSP 11/2", BSP2", fläns DN50 PN16, andra mot förfrågan



MÅTTUPPGIFTER

Flottör typ	Måttuppgifter			Max arbets- tryck (bar)	Max arbets- temperatur (°C)	Medium densitet min. (kg/dm ³)	Material
	Ø D (mm)	Ø d (mm)	H (mm)				
SE1 cylindrisk flottör	44	15	52	16	80	0.75	1.4571
SE2 rund flottör	52	15	52	40	80	0.75	1.4571



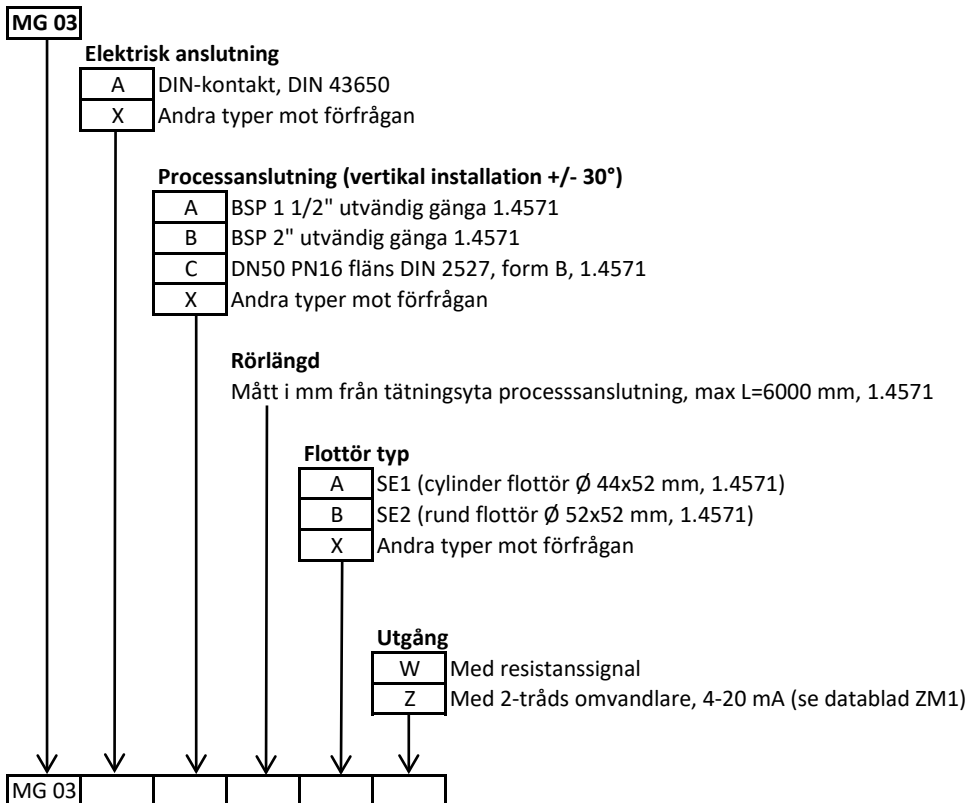
Nivåtransmitter KLA-MG...

Nivåtransmitter Typ KLA-MG03

- Rostfritt syrafast stål 1.4571
- Med DIN-kontakt
- Med utvändig gänga eller fläns
- Upplösning 12 mm

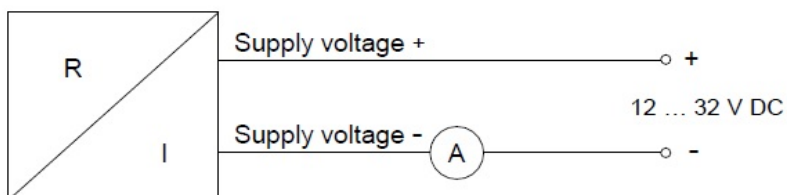


TYPKODER



S1 = 100% markering S1 = avstånd från tätningsyta processanslutning till centrum flottör
Order instruktion: 100% markering S1 i mm

ELEKTRISK ANSLUTNING



	Pin assignment
Supply voltage +	1
Supply voltage -	2

Nivåtransmitter KLA-MG...

Nivåtransmitter Typ KLA-MG04

- Rostfritt syrafast stål 1.4571
- Med Display
- Med utvändig gänga eller fläns
- Upplösning 12 mm

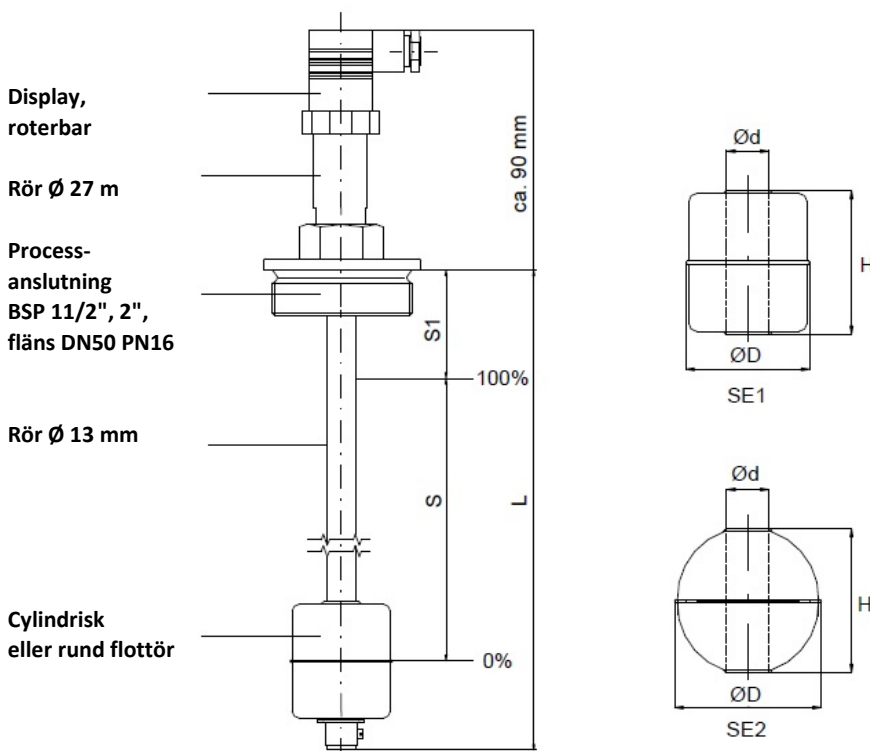
TEKNISKA DATA

Matning	18 - 32 VDC
Utgång	4 - 20 mA och 2 gränslägesvärden
Display	Modul med M12 stickkontakt Utsignal i procent eller 4-20 mA (valbart)
Max arbetstryck	40 bar
Temperaturområde	-30°C till +80°C (över +80°C mot förfrågan)
Medium densitet	min. 0,75 kg/dm ³
Skyddsform	IP 66
Upplösning	12 mm
Längd rör	Standard: upp till 6000 mm, > 6000 mm mot förfrågan
Gränsvärden	Läge och brytfunktion: valbart



MÅTTUPPGIFTER

Flottör typ	Måttuppgifter			Max arbets- tryck (bar)	Max arbets- temperatur (°C)	Medium densitet min. (kg/dm ³)	Material
	Ø D (mm)	Ø d (mm)	H (mm)				
SE1 cylindrisk flottör	44	15	52	16	80	0.75	1.4571
SE2 rund flottör	52	15	52	40	80	0.75	1.4571



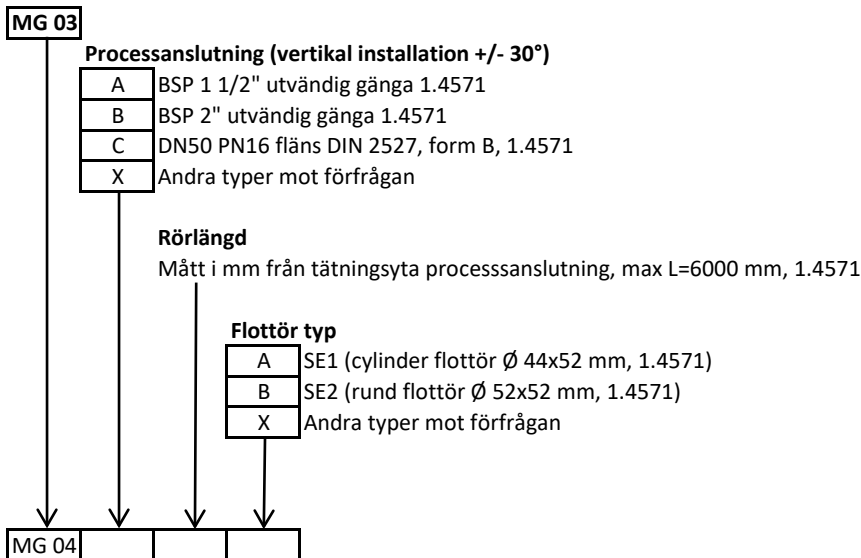
Nivåtransmitter KLA-MG...

Nivåtransmitter Typ KLA-MG04

- Rostfritt syrafast stål 1.4571
- Med Display
- Med utvändig gänga eller fläns
- Upplösning 12 mm

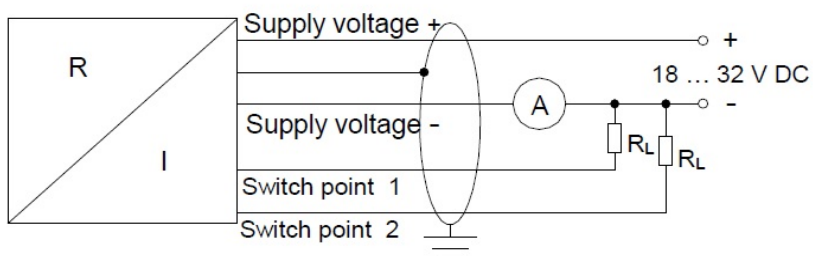


TYPKODER



S1 = 100% markering S1 = avstånd från tätningsyta processanslutning till centrum flottör
Order instruktion: 100% markering S1 i mm

ELEKTRISK ANSLUTNING



	Pin assignment: Plug M12
Supply voltage +	1
Supply voltage -	3
Switch point 1	4
Switch point 2	5

Nivåtransmitter KLA-MG...

Nivåtransmitter Typ KLA-MG09

- Rostfritt syrafast stål 1.4571
- Med kopplingsbox
- Med utvändig gänga eller fläns
- Upplösning 3 eller 6 mm

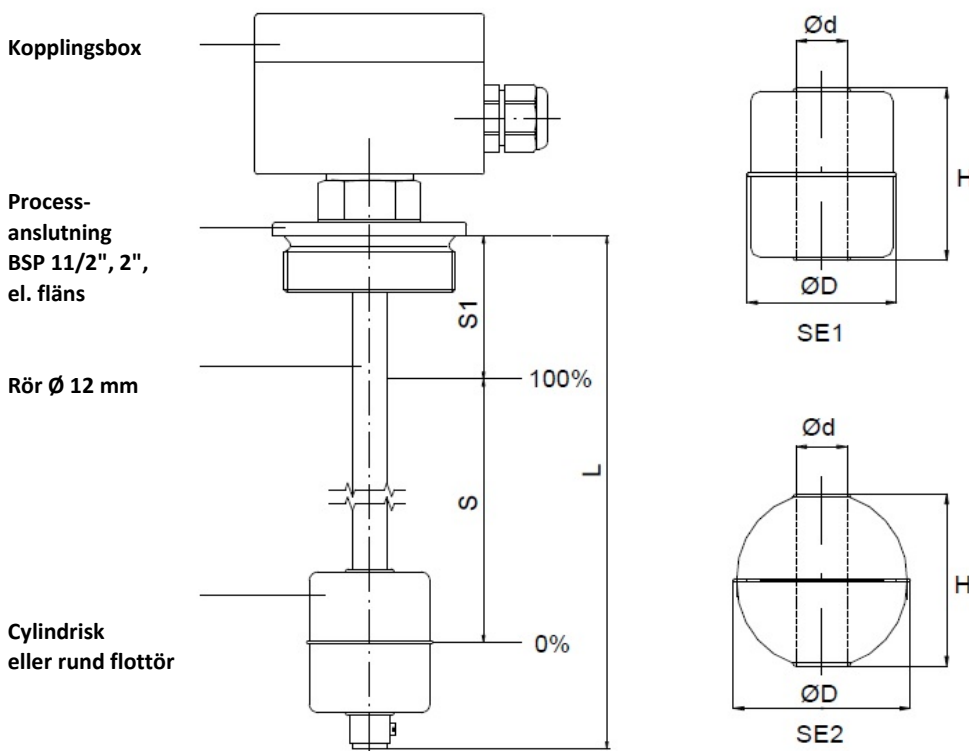


TEKNISKA DATA

Matning	12 - 32 VDC
Utgång	4 - 20 mA proportionell till vätskenivån
Max arbetstryck	40 bar
Temperaturområde	-30°C till +120°C
Kopplingsbox	Aluminium 75 x 80 x 57 mm Aluminium 58 x 64 x 36 mm Polykarbonat 82 x 80 x 55 mm
Medium densitet	min. 0,75 kg/dm ³
Skyddsform	IP 66
Upplösning	3 eller 6 mm
Längd rör	Standard: upp till 3000 mm, > 3000 mm mot förfrågan
Processanslutning	Standard: BSP 11/2", BSP2", fläns DN50 PN16, DN65 PN16, ANSI 150 lbs 2", ANSI 150 lbs 21/2" andra mot förfrågan

MÅTTUPPGIFTER

Flottör typ	Måttuppgifter			Max arbets- tryck (bar)	Max arbets- temperatur (°C)	Medium densitet min. (kg/dm ³)	Material
	Ø D (mm)	Ø d (mm)	H (mm)				
SE1 cylindrisk flottör	44	15	52	16	120	0.75	1.4571
SE2 rund flottör	52	15	52	40	120	0.75	1.4571



Nivåtransmitter KLA-MG...

Nivåtransmitter Typ KLA-MG09

- Rostfritt syrafast stål 1.4571
- Med kopplingsbox
- Med utvändig gänga eller fläns
- Upplösning 3 eller 6 mm



TYPKODER

MG 09

Kopplingsbox

A	Aluminium 75 x 80 x 57 mm, IP66
B	Aluminium 58 x 64 x 36 mm, IP66
C	Aluminium 80 x 82 x 55 mm, IP66

Processanslutning (vertikal installation +/- 30°)

A	BSP 1 1/2" utvändig gänga 1.4571
B	BSP 2" utvändig gänga 1.4571
C	DN50 PN16 fläns DIN 2527, form B, 1.4571
D	DN65 PN16 fläns DIN 2527, form B, 1.4571
E	2" ANSI 150 lbs, 1.4571
F	2 1/2" ANSI 150 lbs, 1.4571
X	Andra typer mot förfrågan

Rörlängd

Mått i mm från tätningsyta processanslutning, max L=3000 mm, 1.4571

Flottör typ

A	SE1 (cylinder flottör Ø 44x52 mm, 1.4571)
B	SE2 (rund flottör Ø 52x52 mm, 1.4571)
X	Andra typer mot förfrågan

Temperaturområde

C	-30°C till +80°C
D	-30°C till +120°C

Upplösning

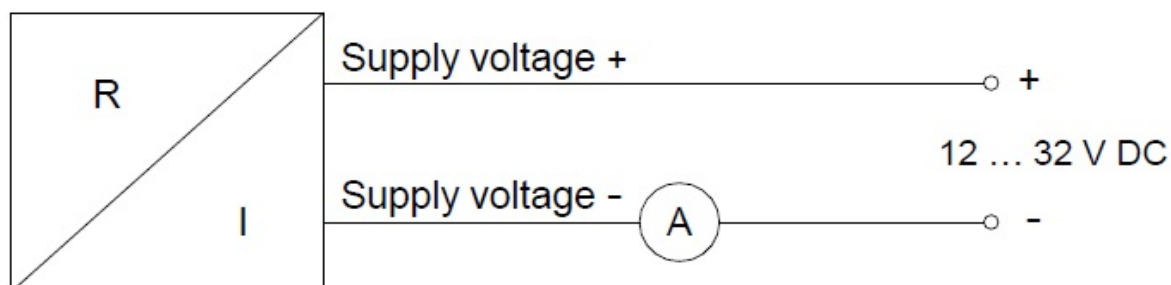
3	Upplösning 3 mm
6	Upplösning 6 mm

MG 01

S1 =

100% markering S1 = avstånd från tätningsyta processanslutning till centrum flottör
Order instruktion: 100% markering S1 i mm

ELEKTRISK ANSLUTNING



Nivåtransmitter KLA-MG...

Nivåtransmitter Typ KLA-MG10

- Rostfritt syrafast stål 1.4571
- Med DIN-kontakt
- Med utvändig gänga eller fläns
- Upplösning 3 eller 6 mm

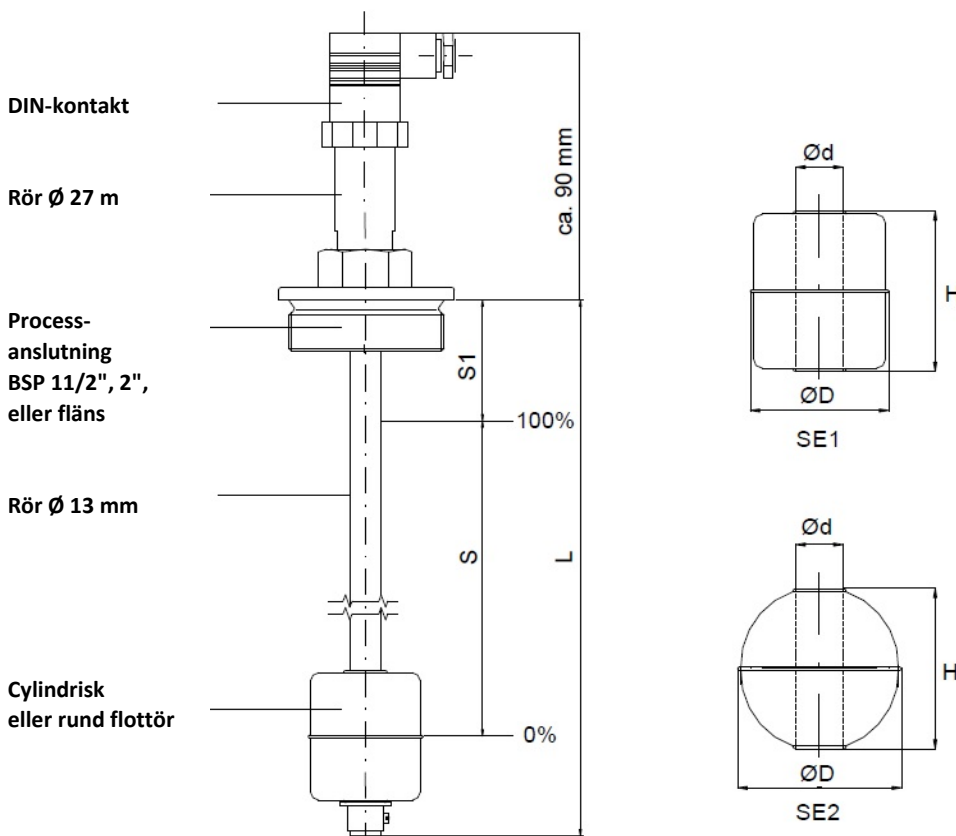
TEKNISKA DATA

Matning	12 - 32 VDC
Utgång	4 - 20 mA proportionell till vätskenivån
Max arbetstryck	40 bar
Temperaturområde	-30°C till +80°C
Elektrisk anslutning	DIN-kontakt DIN 43650, M12x1 (andra typer mot förfrågan)
Medium densitet	min. 0,75 kg/dm ³
Skyddsform	
Upplösning	12 mm
Längd rör	Standard: upp till 3000 mm, > 3000 mm mot förfrågan
Processanslutning	Standard: BSP 11/2", BSP2", fläns DN50 PN16, DN65 PN16, ANSI 150 lbs 2", ANSI 150 lbs 21/2" andra mot förfrågan



MÅTTUPPGIFTER

Flottör typ	Måttuppgifter			Max arbets-tryck (bar)	Max arbets-temperatur (°C)	Medium densitet min. (kg/dm ³)	Material
	Ø D (mm)	Ø d (mm)	H (mm)				
SE1 cylindrisk flottör	44	15	52	16	180	0.75	1.4571
SE2 rund flottör	52	15	52	40	180	0.75	1.4571



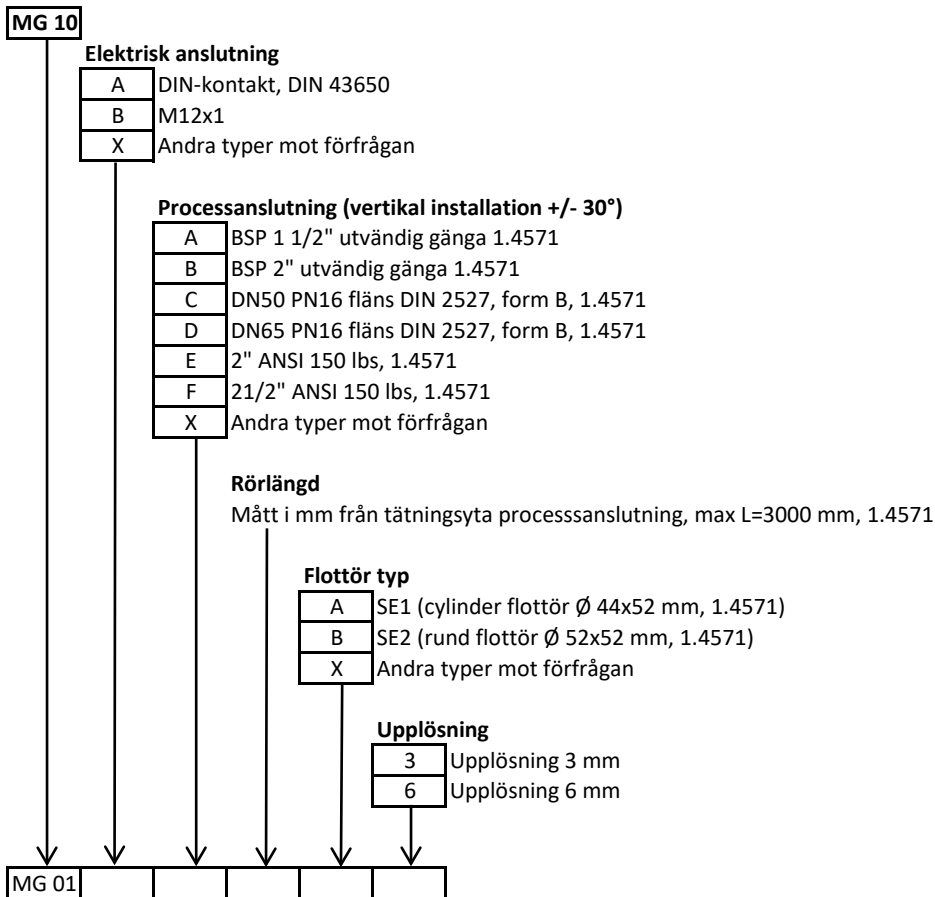
Nivåtransmitter KLA-MG...

Nivåtransmitter Typ KLA-MG10

- Rostfritt syrafast stål 1.4571
- Med DIN-kontakt
- Med utvändig gänga eller fläns
- Upplösning 3 eller 6 mm

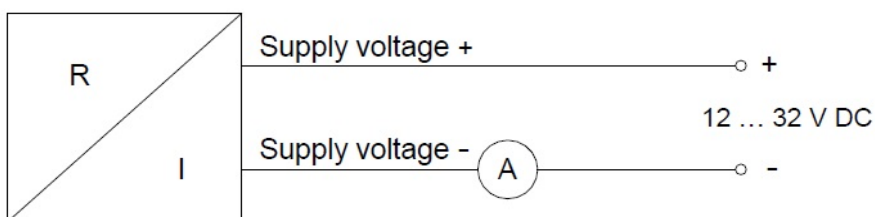


TYPKODER



S1 = 100% markering S1 = avstånd från tätningsyta processanslutning till centrum flottör
Order instruktion: 100% markering S1 i mm

ELEKTRISK ANSLUTNING



	Pin assignment
Supply voltage +	1
Supply voltage -	2