

Temperaturgivare KLA-TSA...

Temperaturgivare IMB KLA-TSA01

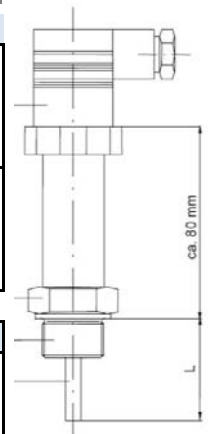
- Rostfritt syrafast stål 1.4571 / 316ti
- Processanslutning BSP 1/2"
- Utgång 4-20 mA eller 0-10V

Användningsområden

Kontroll och övervakning av temperatur i vätskor och gasformiga fluider i hydraulik, pneumatik, industrianläggningar, processteknologi, kemikalier, vatten och miljöteknik etc.

Beskrivning

- Matning spänning 12-32 VDC
- Matning belastning 30 mA
- Temperatursensor PT100 klass B DIN IEC751
- Temperaturområde max -30 till +150°C
- Utgång 4-20 mA (2-tråds) eller 0-10 VDC (3-tråds)
- Elektrisk anslutning DIN kontakt 43650, M12 stickpropp eller kabel
- Noggrannhet $\pm 0,5^{\circ}\text{C}$ av mätområdet
- Skyddsform IP65
- Processanslutning BSP 1/2" material 316ti
- Rör \varnothing 8 mm, \varnothing 12 mm material 316ti
- Rörlängd max 3000 mm från tätningsyta processanslutning
- Överdel höjd ca 80 mm
- Nyckelgrepp SW 27 mm



ELEKTRISK INKOPPLING

Utgång 4-20 mA (2-tråds)				
Anslutning	M12	kabel	DIN-kontakt	
+ matning	1	brun	1	
- matning	4	vit	2	
+ utsignal	-	-	-	
- utsignal	-	-	-	
Utgång 0-10 VDC (3-tråds)				
Anslutning	M12	kabel	DIN-kontakt	
+ matning	1	brun	1	
- matning	3	vit	2	
+ utsignal	4	grön	3	
- utsignal	-	-	-	

TILLBEHÖR

TYP	BESKRIVNING	UTFÖRANDE
K12PVC2	2 m PVC kabel	M12
K12PVC5	5 m PVC kabel	rak stickpropp
K12PUR2	2 m PUR kabel	invändig
K12PUR5	5 m PUR kabel	med kabel
W12PVC2	2 m PUR kabel	M12
W12PVC5	5 m PUR kabel	vinkel stickpropp
W12PUR2	2 m PUR kabel	invändig
W12PUR5	5 m PUR kabel	med kabel

FÄRGER

utgång 4-20 mA		utgång 0-10 VDC	
1	brun	1	brun
2	-	3	blå
3	svart	4	svart

TYPKODER

Typ	Elektrisk anslutning	Processanslutning	Rörlängd L= från tätningsyta min 25 max 3000 mm	Temperaturområde °C	Utgång
KLA-TSA01	A: DIN-kontakt 53560 M12: stickpropp M12 2P: 2 m kabel PVC 0,25mm ² 2U: 2 m kabel PUR 0,25mm ²	A: BSP 1/2" X: annan	Valfritt	A: 0 till +100 B: 0 till +150 C: -30 till +100 D: -30 till +150 X: mot förfrågan	A: 4-20 mA (2-tråds) B: 0-10 VDC (3-tråds)
KLA-TSA01	M12	A	100	A	A
KLA-TSA01					

Temperaturgivare KLA-TSA...

Temperaturgivare IMB KLA-TSA02

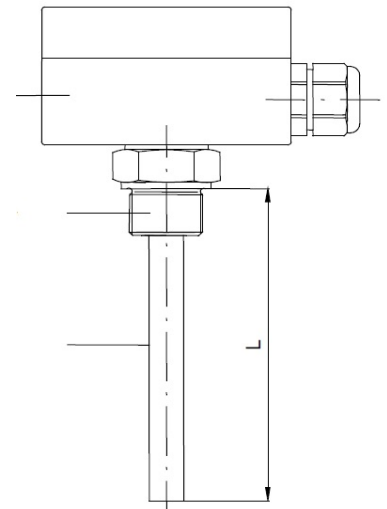
- Robust utförande
- Rostfritt syrafast stål 1.4571 / 316ti
- Processanslutning BSP 1/2"
- Utgång 4-20 mA eller 0-10V

Användningsområden

Kontroll och övervakning av temperatur i vätskor och gasformiga fluider i hydraulik, pneumatik, industrianläggningar, vatten och miljöteknik

Beskrivning

- Matning spänning 12-32 VDC
- Matning belastning 30 mA
- Temperatursensor PT100 klass B DIN IEC751
- Noggrannhet $< \pm 0,5^{\circ}\text{C}$ av mätområdet
- Temperaturområde max -30 till $+150^{\circ}\text{C}$
- Utgång 4-20 mA (2-tråds) eller 0-10 VDC (3-tråds)
- Elektrisk anslutning aluminiumbox 58 x 64 x 34 mm
- Skyddsform IP66
- Processanslutning BSP 1/2" material 316ti
- Rör \varnothing 8 mm, \varnothing 12 mm material 316ti
- Rörlängd max 3000 mm, över detta mot förfrågan



TYPKODER

Typ	Elektrisk anslutning	Processanslutning	Rörlängd L= från tätningsyta min 25 max 3000 mm	Temperaturområde °C	Utgång
KLA-TSA02	A: aluminium box 58 x 64 x 36 mm X: mot förfrågan	A: BSP 1/2" X: annan	Valfritt	A: 0 till +100 B: 0 till +150 C: -30 till +100 D: -30 till +150 X: mot förfrågan	A: 4-20 mA (2-tråds) B: 0-10 VDC (3-tråds)
KLA-TSA02	M12	A	100	A	A
KLA-TSA02					

Temperaturgivare KLA-TSA...

Temperaturgivare IMB KLA-TSA03

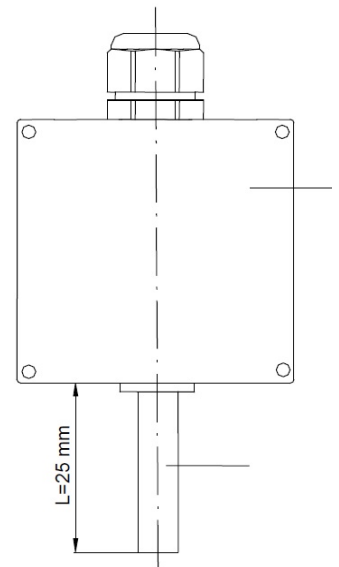
- Robust utförande för väggmontage
- Rostfritt stål
- Utgång 4-20 mA eller 0-10V

Användningsområden

Kontroll och övervakning av temperatur för luft lämplig för exteriör användning i kylrumsanläggningar, växthus, produktionsanläggningar, lageranläggningar, utomhusmiljö etc.

Beskrivning

- Matning spänning 12-32 VDC
- Matning belastning 30 mA
- Temperatursensor PT100 klass B DIN IEC751
- Noggrannhet $< \pm 0,5^{\circ}\text{C}$ av mätområdet
- Temperaturområde max -30 till $+100^{\circ}\text{C}$
- Utgång 4-20 mA (2-tråds) eller 0-10 VDC (3-tråds)
- Elektrisk anslutning aluminiumbox 58 x 64 x 34 mm
- Skyddsform IP66
- Processanslutning BSP 1/2" material 316ti
- Rör \varnothing 8 mm, material rostfritt stål AISI 304
- Rörlängd 25 mm



TYPKODER

Typ	Processanslutning	Temperaturområde °C	Utgång
KLA-TSA03	A: BSP 1/2" X: annan	A: 0 till +100 B: 0 till +150 C: -30 till +100 D: -30 till +150 X: mot förfrågan	A: 4-20 mA (2-tråds) B: 0-10 VDC (3-tråds)
KLA-TSA03	A	A	A
KLA-TSA03			