

Nivåtransmitter Weka typ 31967...

**Nivåtransmitter
Weka typ 31967...
2-tråds med 4-20 mA utgång
Max mediumtemperatur +150°C**

Transmittern är monterad på utsidan av vätskeståndsroret (nivåindikatorn) mitt emot visardelen 180° vinkel (+/-30°).

Vid nivåförändringar inuti den magnetiska nivåindikatorn påverkar magneten i flottören "Reed-kontakt kedjan" i transmitterröret.

Förändringar i spänningskedjan som är proportionell till vätskenivån omvandlas i den integrerade signalomvandlaren till en 4-20 mA utsignal. Om vätskenivån stiger över mätområdet för transmittern (30 mm) hoppar utgångssignalen till 115% (ca 22,5 mA)

Typbeteckning 31967-010-10/5 10 mm upplösning med 5 meter kabel
31967-010-05/5 5 mm upplösning med 5 meter kabel

Typ 31967-010-**10** 31967-010-**05**
Upplösning 10 mm 5 mm

Transmitterhus rördiameter 14 / 10 mm 17 / 14 mm

Mätlängd "M el." min. 200 mm till max 4000 mm
längre mätlängd möjlig med typ 34607, 34167 och 34267 (delat utförande)

Arbetstemperatur
Medium temperatur -50 till +150°C
Omgivningstemperatur (Ta) -20 till +50°C

Skyddsform IP 68 - 10 bar (EN60529)

Material
Transmitter hus rör Rostfritt syrafast stål 316 / 316L
Kabelgland PA med böjskydd; grå
-tätning NBR
Kabel (standard 5 m) PVC; grå; 3x0,75 mm2;
ca 5,4 mm diameter (resistent mot de flesta olje/petroleumprodukter)

Typskylt Polyester; silver; svart text

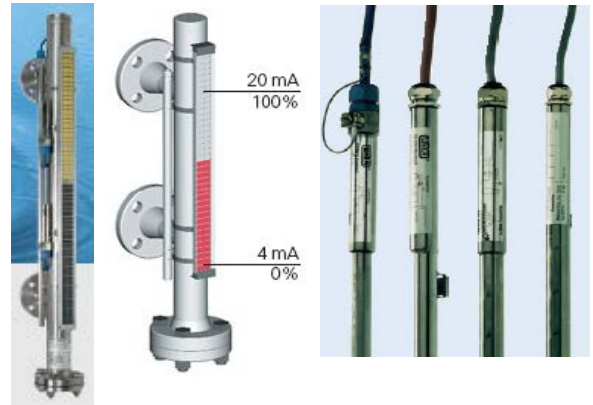
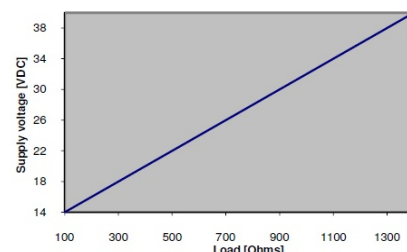
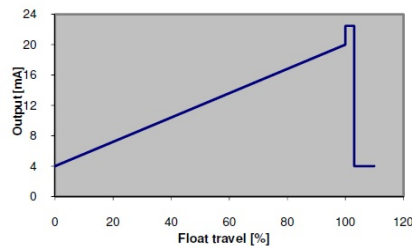
Signalutgång
4...20 mA spänning loop

Loop matning spänning
14...40VDC

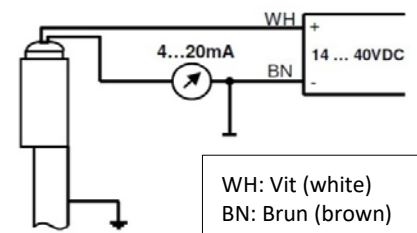
Utgång last
max 100 ohm vid 14VDC
max 1,4 kOhm vid 40 VDC

Fästklammer

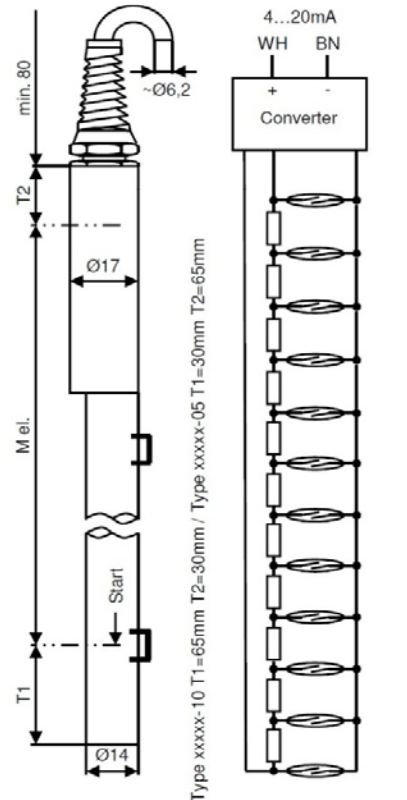
Typ	för	Rördiameter
80648		30-40mm
84043		40-80mm



Extern elektrisk anslutning



Måttuppgifter



Andra typer (urval)

31967-K	med kopplingsbox
31967-KST	med plug-in connector (stickpropp)
31967-W	mediumtemperatur upp till +250°C
32607	egensäker EEx ia IIC T3-T4
32608	explosionssäker EEx d IIC T6