

Nålventiler och mätarventiler KLA-46201 och KLA-46202

Nålventiler

KLA-46201 och KLA-46202

Beskrivning

Nålventil med hus och bröst hejarsmitt i ett stycke.
Av rostfritt eller syrafast stål.
Med invändig gänga.

Användningsområden

Som avstängning och regleringsventil där höga tryck förekommer.
Ventilerna är avsedda för vatten, ånga, oljor samt de flesta förekommande syror och alkalier.

Andra utföranden

- Utvändig gänga
- Invändig gänga NPT
- Svetsändar
- Med låst packboxmutter
- Som manometerventil SMS 1646/49
- Som kontrollmanometerventil SMS 1647/49
- Av mässing

Tryck och temperatur

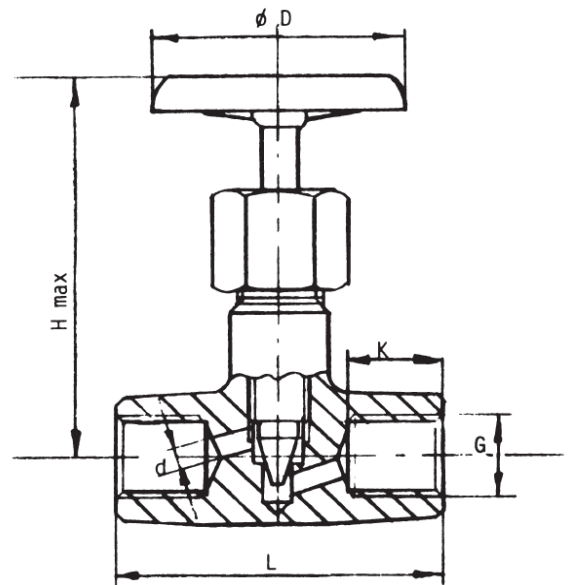
Arbetstryck bar	400	160	125	20
Temperatur °C	20	125	200	300

Täthetsprovade: 600 bar

För nålventiler i metall / mässing PN100

Normaltryck PN100

Max 16 bar vid +110°C



KLA-46201
NÅLVENTIL PN 400
Invändig gänga
Rostfritt stål
Ventilhus SS 2383
Spindel SS 2303 seghärdad
Packning formpressad grafit
Ratt pressad stålplåt

KLA typ	DN	G	L	H	D	K	d	kg	Kvs
46201 00	6	1/8	60	85	65	12	4	0.42	0.3
46201 18	8	1/4	60	85	65	14	5	0.4	0.42
46201 26	10	3/8	60	85	65	15	5	0.38	0.48
46201 34	15	1/2	60	85	65	16	5	0.34	0.54
46201 42	20	3/4	70	100	85	18	8	0.9	1.2
46201 59	25	1	78	110	100	20	10	1.05	1.45



KLA-46202
NÅLVENTIL PN 400
invändig gänga
Syrafast stål
Ventilhus SS 2348
Spindel SS 2324
Packning formpressad grafit
Ratt pressad stålplåt

KLA typ	DN	G	L	H	D	K	d	kg	Kvs
46202 09	6	1/8	60	85	65	12	4	0.42	0.3
46202 17	8	1/4	60	85	65	14	5	0.4	0.42
46202 25	10	3/8	60	85	65	15	5	0.38	0.48
46202 33	15	1/2	60	85	65	16	5	0.34	0.54
46202 41	20	3/4	70	100	85	18	8	0.9	1.2
46202 58	25	1	78	110	100	20	10	1.05	1.45

Nålventiler och mätarventiler KLA-46201 och KLA-46202



KLA-4530
NÅLVENTIL PN 400
syrafast stål SS 2348
utvärdig gänga

KLA typ		DN	G	L	H	D
4530	10	10	3/8	60	85	65
4530	15	15	1/2	60	85	65



KLA-46200
NÅLVENTIL PN 100
metall SS 5170
invändig gänga

KLA typ		DN	G	L	H	D
46200	19	8	1/4	48	80	65
46200	27	10	3/8	54	80	65
46200	35	15	1/2	56	80	65



KLA-46202
NÅLVENTIL PN 100
kolstål C 22.8
svetsändar

KLA typ		DN	G	L	H	D
46202	67	10	3/8	120	85	70
46202	68	15	1/2	120	85	70



KLA-46202
NÅLVENTIL PN 400
syrafast stål SS 2348
svetsändar

KLA typ		DN	G	L	H	D
46202	18	8	1/4	60	85	65
46202	19	10	3/8	60	85	65
46202	20	15	1/2	60	85	65
46202	21	20	3/4	70	100	85
46202	22	25	1	78	110	100



KLA-824943
NÅLVENTIL PN250
syrafast stål SS 2348
invändig gänga
MAX TEMP 540°C

KLA typ		DN	G	L	H	D
824943	08	8	1/4	60	101	85
824943	10	10	3/8	60	101	85
824943	15	15	1/2	60	101	85



KLA-824944
NÅLVENTIL PN250
rostfritt stål SS 2383
svetsändar ISO rör
MAX TEMP 540°C

KLA typ		DN	G	L	H	D
824944	08	8	1/4	60	101	85
824944	10	10	3/8	60	101	85
824944	15	15	1/2	60	101	85



KLA-51183
Vattensäcksrör PN160
Utf. A - Raka
RSt 35.8/1
Enligt SMS 1648
Med anslutningsstycke SMS 1649

KLA typ		DN	G
51183	10	10	3/8
51183	28	15	1/2



KLA-51183
Vattensäcksrör PN160
Utf. B - Vinkel
RSt 35.8/1
Enligt SMS 1648
Med anslutningsstycke SMS 1649

KLA typ		DN	G
51183	10	10	3/8
51183	28	15	1/2

Nålventiler och mätarventiler KLA-46201 och KLA-46202



MÄTARVENTIL PN 400

utan kontrollfläns

rostfritt stål SS 2383

Inlopp med fast utvändig anslutning med flyttapp.

Utlopp med vänster/högergång anslutningsstycke mot tryckmätare.

KLA typ	DN	L	H	D
46230 13	10	54	95	
46230 21	15	64	95	



MÄTARVENTIL PN 400

utan kontrollfläns

syrafast stål SS 2348

Inlopp med fast utvändig anslutning med flyttapp.

Utlopp med vänster/högergång anslutningsstycke mot tryckmätare.

KLA typ	DN	L	H	D
46230 25	10	54	95	
46230 26	15	64	95	



MÄTARVENTIL PN 100

utan kontrollfläns

metall SS 5170

Inlopp med fast utvändig anslutning med flyttapp.

Utlopp med vänster/högergång anslutningsstycke mot tryckmätare.

KLA typ	DN	L	H	D
46220 11	8	50	95	
46220 15	10	54	95	
46220 23	15	64	95	



MÄTARVENTIL PN 100

utan kontrollfläns

Förkromad metall

Inlopp med fast utvändig anslutning med flyttapp.

Utlopp med vänster/högergång anslutningsstycke mot tryckmätare.

KLA typ	DN	L	H	D
46221 14	10	54	95	
46221 22	15	64	95	



MÄTARVENTIL PN 400

med kontrollfläns

rostfritt stål SS 2383

Inlopp med fast utvändig anslutning med flyttapp.

Utlopp med vänster/högergång anslutningsstycke mot tryckmätare.

Kontrollfläns för anslutning av kontrollmanometerventil

KLA typ	DN	L	H	D
46232 11	10	54	95	
46232 29	15	64	95	



MÄTARVENTIL PN 400

med kontrollfläns

syrafast stål SS 2348

Inlopp med fast utvändig anslutning med flyttapp.

Utlopp med vänster/högergång anslutningsstycke mot tryckmätare.

Kontrollfläns för anslutning av kontrollmanometerventil

KLA typ	DN	L	H	D
46232 35	10	54	95	
46232 36	15	64	95	



MÄTARVENTIL PN 100

med kontrollfläns

metall SS 5170

Inlopp med fast utvändig anslutning med flyttapp.

Utlopp med vänster/högergång anslutningsstycke mot tryckmätare.

Kontrollfläns för anslutning av kontrollmanometerventil

KLA typ	DN	L	H	D
46222 11	8	50	95	
46222 13	10	54	95	
46222 21	15	64	95	



MÄTARVENTIL PN 100

med kontrollfläns

Förkromad metall

Inlopp med fast utvändig anslutning med flyttapp.

Utlopp med vänster/högergång anslutningsstycke mot tryckmätare.

Kontrollfläns för anslutning av kontrollmanometerventil

KLA typ	DN	L	H	D
46223 12	10	54	95	
46223 20	15	64	95	