

Klinger R250: Nivåställ reflex för processapplikationer.  
Lämplig för avstängningsventiler:

Mjuktätande avstängningsventiler modell DG (med nipplar).

Metalltätande ventiler, RAV 956 (med nipplar) eller RAV 957 (roterbar) utvändigt gängad. Finns även med modell RAV 946/947, med invändig gänga

Klinger R250: reflex level gauge for process applications, Suitable for shut-off fittings:

Soft sealed gauges cocks model DG (with nipples).

Metal-to-metal sealed valves, RAV 956 (with nipples) or RAV 957 (rotatable), outside screwed types. Available also models RAV 946/947, Inside screwed types.

### Tryck och temperatur

### Working conditions

Process/process (DG-RAV)

**P max**

**T max**

PN 250/ ANSI 1500

400°C

### Klinger materialkoder

### Klinger material codes

FS/H: Mediaberörda delar i kolstål

FS/H: components in carbon steel

M/H: Mediaberörda delar i AISI316

M/H: components in contact with media in AISI 316

M: Alla delar i AISI 316

M: all components in AISI 316

(\* ) Andra material mot förfrågan

(\* ) Other materials on request

### Tillbehör

### Accessories

Dränerings- och avluftningsventiler

Drain/vent cocks

Extern värme eller kylning

External heating or cooling

Frostskydd

Non-frosting block

Graderad skala

Graduated scale

Mica- eller Kel-f skydd

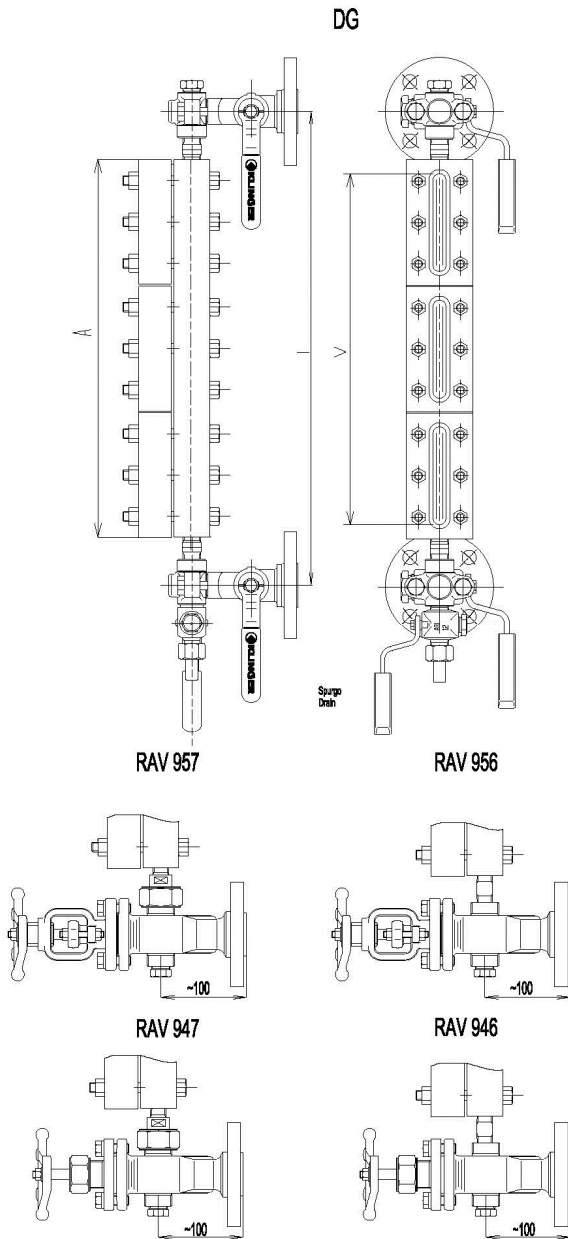
Mica or Kel-f shields

Enligt PED 2014/68/UE om tillämpligt  
Compliance to PED 2014/68/UE when applicable

Enligt ATEX 2014/34/UE mot förfrågan  
Compliance to ATEX 2014/34/UE upon request

Design och dimensioner kan ändras utan  
förhandsinformation

Design and dimensions could be subject to  
modification without notice

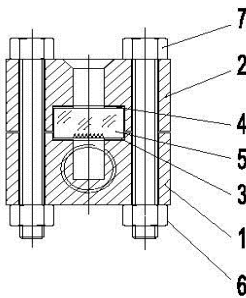


RAV 957

RAV 956

RAV 947

RAV 946



Storlek	Längd hus	Visningslängd (V)	Ca. Vikt	Minimum avstånd center till center (mm) (I)		
				Minimum center to center distance (mm) (I)		
Size	Body length	Sight length (V)	Approx weight	DG	RAV 946	RAV 957
	A	A-35	Kg	A+62	A+97	A+137
I	128	93	8,5	190	225	265
II	153	118	9,5	215	250	290
III	178	143	10,0	240	275	315
IV	203	168	11,0	265	300	340
V	233	198	12,0	295	330	370
VI	263	228	12,5	325	360	400
VII	293	258	13,0	355	390	430
VIII	333	298	14,0	395	430	470
IX	353	318	14,5	415	450	490
2 x IV	408	373	22,5	470	505	545
2 x V	468	433	24,0	530	565	605
2 x VI	528	493	25,5	590	626	665
2 x VII	588	553	26,0	650	685	725
2 x VIII	668	633	28,0	730	765	805
2 x IX	708	673	29,5	770	805	845
3 x VI	793	758	37,5	855	890	930
3 x VII	833	848	39,0	945	980	1020
3 x VIII	1003	968	42,0	1065	1100	1140
3 x IX	1063	1028	43,5	1125	1160	1200
4 x VII	1178	1143	52,5	1240	1275	1315
4 x VIII	1338	1303	56,5	1400	1435	1475
4 x IX	1418	1383	59,0	1480	1515	1555
5 x VII	1473	1438	65,5	1535	1570	1610
5 x VIII	1673	1638	70,5	1735	1770	1810
5 x IX	1773	1738	73,5	1835	1870	1910
6 x VIII	2008	1973	84,5	2070	2105	2145
6 x IX	2128	2093	87,0	2190	2225	2265
7 x VIII	2343	2308	98,5	2405	2440	2480
7 x IX	2483	2448	102	2545	2580	2620

	Delar - Parts	Material - Materials*		
		FS/H	M/H	M
1	Hus/level gauge body	ASTM A 105	AISI 316	AISI 316
2	Yttre hölje/cover	ASTM A 105	ASTM A 105	AISI 316
3	Tätning/sealing gasket	GRAPHITE PDM	GRAPHITE PDM	GRAPHITE PDM
4	Packning/cushion joint	KLINGERSIL	KLINGERSIL	KLINGERSIL
5	Glas "B"/glass "B"	BOROSILICATE	BOROSILICATE	BOROSILICATE
6	Bultar/bolts	B 7	B 7	B 8
7	Muttrar/Nuts	2 H	2 H	8 M