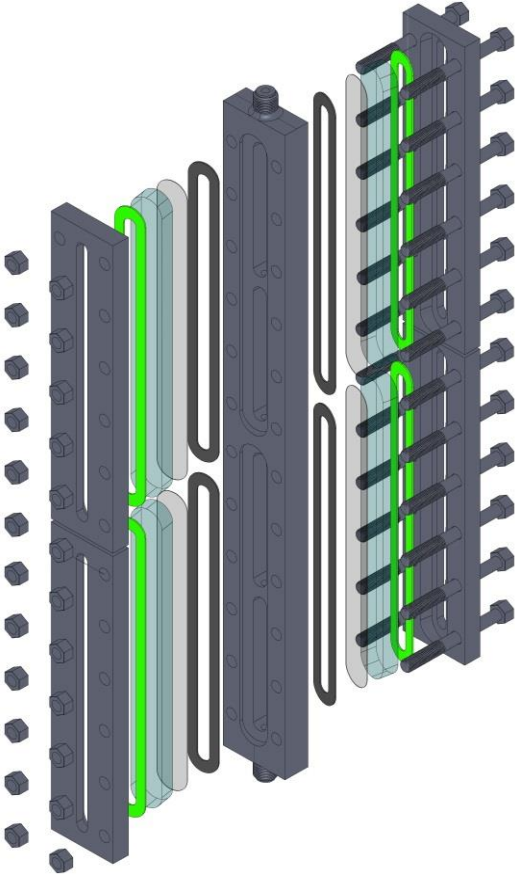


# Nivåställ tvåfärgad

## Bicolour Level Gauge

**KT 25-DA**

PN 40  
25 bar  
Mättad ånga  
Saturated steam



Klinger KT25-DA: Tvåfärgat nivåställ för ånga. Lämplig för avstängningsventiler.

Mjuktätande ventiler, modell DA (med anslutningar).

Klinger KT25-DA: bicolour level gauges for steam applications, suitable for shut-off fittings.

Soft sealed gauges cocks, model DA (with connecting piece).

### Tryck och temperatur

### Working conditions

Ånga/steam (DA)

**P max**

25 bar

**T max**

225°C

### Materialkoder Klinger

FS/H: Mediaberörda delar i kolstål

### Klinger material codes

FS/H: components in carbon steel

### Tillbehör

Dränerings- och avluftningsventiler

Extern värmning och kylning

Graderad skala

Röd/grön ljuskälla

Lamell typ Mica eller Kel

### Accessories

Drain/vent cocks

External heating or cooling

Graduated scale

Red/green bicolour Illuminator

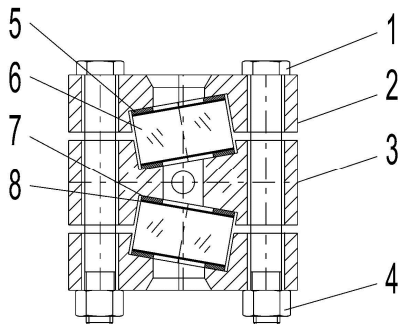
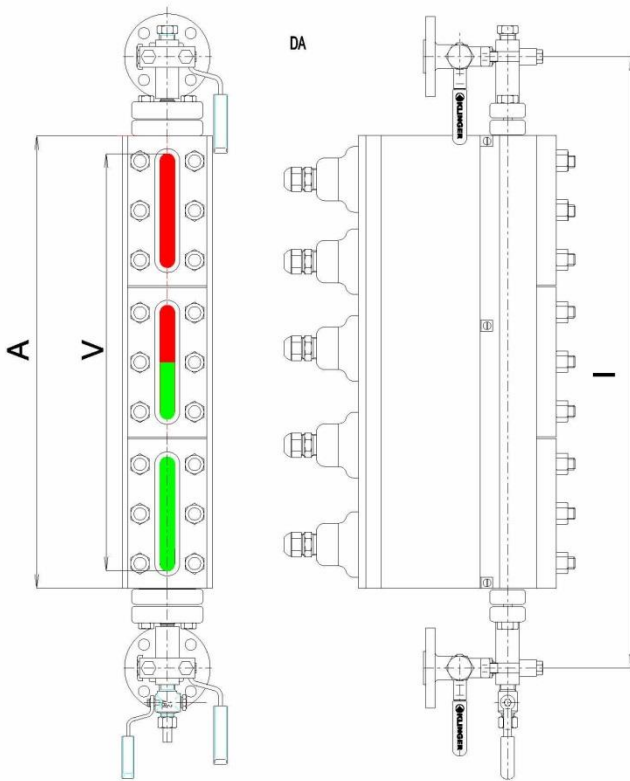
Mica or Kel-shields

Enligt PED 2014/68/UE om tillämpligt  
Compliance to PED 2014/68/UE when applicable

Enligt ATEX 2014/34/UE mot förfrågan  
Compliance to ATEX 2014/34/UE upon request

Design och dimensioner kan ändras utan  
förhandsinformation

Design and dimensions could be subject to  
modification without notice



Storlek	Längd Hus	Visnings-längd	Ca. Vikt	Minimum avstånd center till center (mm)
Size	Body length	Sight length	Approx weight	Minimum center to center distance (mm)
	A	V	Kg	I
IV	233	168	13,5	370
V	263	198	14,5	400
VI	293	228	15,5	430
VII	323	258	18,0	460
VIII	363	296	19,5	500
IX	383	318	20,5	520
2 x IV	438	373	27,0	575
2 x V	498	433	29,0	635
2 x VI	558	493	31,0	695
2 x VII	618	553	36,0	755
2 x VIII	698	633	39,0	835
2 x IX	738	673	41,0	875
3 x VI	823	758	46,5	960
3 x VII	913	848	54,0	1050
3 x VIII	1033	968	58,5	1170
3 x IX	1093	1028	61,5	1230
4 x VII	1208	1143	72,0	1345
4 x VIII	1368	1303	78,0	1505
4 x IX	1448	1383	82,0	1585
5 x VII	1503	1438	90,0	1640
5 x VIII	1703	1638	97,5	1840
5 x IX	1803	1738	102,5	1940
6 x VIII	2038	1973	117,0	2175
6 x IX	2158	2093	123,0	2295
7 x VIII	2373	2308	136,5	2510
7 x IX	2513	2448	143,5	2650

	Delar - Parts	Material - Materials
		<b>FS/H</b>
1	Bultar/bolts	B7
2	Front/cover	ASTM A 105
3	Hus/level gauges body	ASTM A 105
4	Muttrar/nuts	2H
5	Packning/cushion joint	KLINGERSIL
6	Glas "B"/glass B	BOROSILICATE
7	Tätning/sealing gasket	GRAPHITE PDM
8	Mica lamell/Mica Shield	MICA