

Avstängningsventil

Typ D

Shut-Off Fittings Gauge Cock D

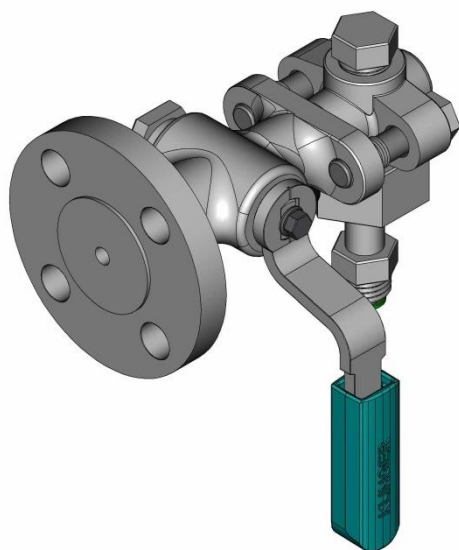
D

PN 64

ANSI 400

Klinger D: Avstängningsventil typ kik med Klinger packningar. För Klinger nivåställ typ. R-D, R25, R50, R100, R160, T50, T100, T160.
Mot förfrågan med dubbelhandtag.

Klinger D: shut-off-gauge cocks sealed with Klinger soft packing sleeves. Shut-off fitting for Klinger level gauges: R-D, R25, R50, R100, R160, T50, T100, T160.
On request construction with double lever.



Anslutningar mot kärl

Integralfläns:
UNI/DIN PN 25/40-DN 15, 20, 25
ANSI 150 RF - Ø ½" ¾" 1" 1 ½"
ANSI 300RF - Ø ½" ¾" 1"
ANSI 600 RF - Ø ½" ¾" 1"
Andra flänsar mot förfrågan (svetsade)
Mot förfrågan: Utvärdig gänga
ANSI B2.1 Ø ½" ¾" 1" npt o bsp.

Vessel connections

Integral flanges:
UNI/DIN PN 25/40-DN 15, 20, 25
ANSI 150 RF - Ø ½" ¾" 1" 1 ½"
ANSI 300RF - Ø ½" ¾" 1"
ANSI 600 RF - Ø ½" ¾" 1"
Other flanged connections on request (welded)
On request: male screwed connection
ANSI B2.1 Ø ½" ¾" 1" npt or bsp.

Anslutningarna på nivåstållet och anslutningarna på avstängningsventilen

Nivåstållets anslutningar är av rör (ytterdiameter Ø16mm) som är roterbara i avstängningsventilens packbox. Avstängningsventilerna kan erhållas med säkerhetskula på den övre och den undre avstängningsventilen. Den nedre avstängningsventilen kan erbjudas med en ABL 12 dränerings ventil

Gauge body and gauge cock connections

Gauge connection is formed by end-tubes (16 mm o.D.) which are rotatably held within gauge cock stuffing box. Gauge cocks can be provided with safety balls in the upper and lower gauge cocks. Lower gauge cock can be provided with an ABL 12 drain cock.

Klinger materialkoder

FS/H Hus i kolstål
Internadelar syrafast stål
M/H Hus och interna delar i syrafast stål
M komplett i syrafast stål

Klinger material-codes

FS/H Body: carbon steel
Trim: stainless steel
M/H Body and trim in stainless steel
M Completely stainless steel

Reservdelar

11	Tätningar	(2 pz)
2	AB 18 packningar	(2 pz)
18	Packning KU 16	(2 pz)
	Packningar för AB 12 eller ABL 12	(1 pz)

Spare parts

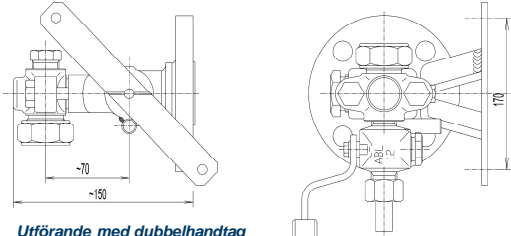
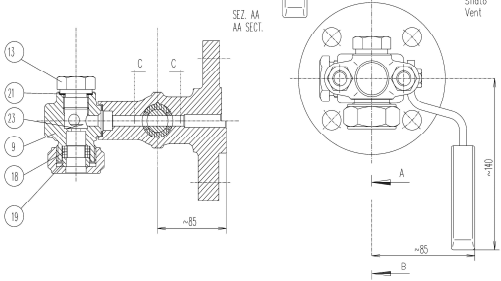
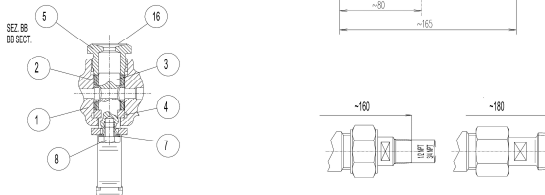
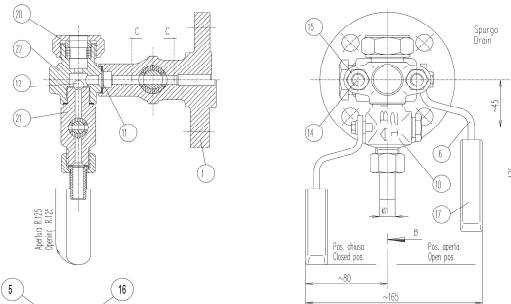
11	Gaskets	(2 pcs)
2	AB 18 packing sleeves	(2 pcs)
18	Packings KU 16	(2 pcs)
	AB 12 packing sleeve for ABL 12 cock	(1 pce)

Andra material mot förfrågan

Other materials on request

Design och dimensioner kan ändras utan förhandsinformation

Design and dimensions could be subject to modification without notice

Utförande med dubbelhandtag
 Construction with double lever

 Utförande med dubbelhandtag
 Construction with double lever

 Nedreavstängningsventil
 Lower cock


	Delar/parts	Material/materials*		
		FS/H	M/H	M
1.	Ventilhus/level gauge body	A 105	AISI 316 L	AISI 316 L
2.	Packning/packing sleeve	Graphite	Graphite	Graphite
3.	Kik/plug	AISI 316	AISI 316	AISI 316
4.	Delad ring/split ring	AISI 316	AISI 316	AISI 316
5.	Tätningmutter/tightening nut	A 105	AUSU 303	AISI 303
6.	Handspak/handle	Fe 37B	Fe 37 B	AISI 316**
7.	Bricka/washer	R40	R40	R40
8.	Skruv/screw	8.8	8.8	AISI 304
9.	Övre fläns D / D upper flange	A105 N	AISI 316 L	AISI 316 L
10.	Ventil ABL 12 / ABL 12 cock	A 105/316	316/316	316/316
11.	Tätning/gasket	Graphite	Graphite	Graphite
12.**	Säkerhetskula (mot förfrågan) Safety ball	AISI 316	AISI 316	AISI 316
13.	Packbox plug/stuffing box plug	A 105 N	AISI 316	AISI 316
14.	Bultar/bolts	B7	B7	AISI 304
15.	Muttrar/nuts	2H	2H	
16.	Märkplåt/name plate	AISI 304	AISI 304	AISI 304
17.	Plast överdrag handspak/cover handle	Nylon	Nylon	Nylon
18.	Packning KU 16/KU 16 packing	Graphite	Graphite	AISI 304
19.	Glandmutter/packing gland	A 105	A 105	AISI 316
20.	Unionsmutter/union nut	A 105	A 105	AISI 316
21.	Nedre och över packning/lower-upper gasket	Nickel	Nickel	Nickel
22.	Nedre fläns D/D lower flange	A 105 N	AISI 316	AISI 316
23.**	Övre fjäder(mot förfrågan)/upper spring (on request)	AISI 301	AISI 301	AISI 301

* Se Klinger materialkoder

** Mot förfrågan

* See Klinger material codes

** On request

Klinger Sweden AB

 Kontovägen 3
 SE-17562 Järfälla . Sverige
 Tel. +46 (0)10 1998700
 Fax. +46 (0)8 7392130
 www.klinger.se

Ca vikter/Approx weights Anslutningar käril/Vessel Connection	Övre ventil/ Upper cock	Undre ventil/ Lower cock
DN 20 PN 40/1" ANSI 150	3,0 Kg	3,6 Kg
DN 25 PN 40	3,3 Kg	3,9 Kg
3/4 ANSI 150	2,9 Kg	3,5 Kg
3/4 ANSI 300/600	3,3 Kg	3,9 Kg
1" ANSI 300/600	3,5 Kg	4,1 Kg
Gängad/Threaded 1/2" - 3/4"	2,6 Kg	3,2 Kg