



KLINGER® Avstängningsventil
trusted. worldwide.

Typ DA

Shut-Off Fittings Gauge

Cock DA

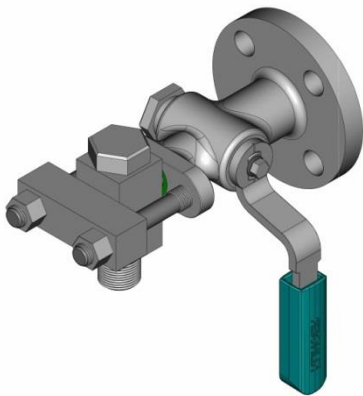
DA

PN 160

ANSI 900

Klinger DA: Avstängningsventil typ kik med Klinger packningar.

Klinger DA: shut-off-gauge cocks sealed with Klinger soft packing sleeves.

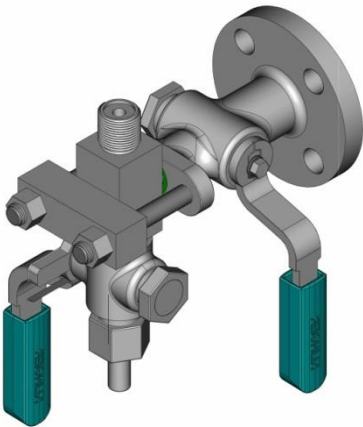


Anslutningar mot kärl

Integralfläns:
UNI/DIN PN 25/40-DN 15, 20, 25
ANSI 150 RF- Ø ½" ¾" 1" 1 ½"
ANSI 300RF- Ø ½" ¾" 1"
ANSI 600 RF - Ø ½" ¾" 1"
Andra flänsar mot förfrågan
(svetsade)
Mot förfrågan: Utvärdig gänga
ANSI B2.1 Ø ½", ¾", 1" npt o bsp.

Vessel connections

Integral flanges:
UNI/DIN PN 25/40-DN 15, 20, 25
ANSI 150 RF- Ø ½" ¾" 1" 1 ½"
ANSI 300RF- Ø ½" ¾" 1"
ANSI 600 RF - Ø ½" ¾" 1"
Other flanged connections on request
(welded)
On request: male screwed connection ANSI
B2.1 Ø ½", ¾", 1"



Anslutningarna på nivåstället och anslutningarna på avstängningsventilen

Nivåställets anslutningar är 5/8" BSP/M.
Avstängningsventilerna kan erhållas med säkerhetskula på den övre och den undre avstängningsventilen. Den nedre avstängningsventilen kan erbjudas med en ABL 12 dränerings ventil

Gauge body and gauge cock connections

Gauge connection is by 5/8" BSP/M.
Gauge cocks can be provided with safety balls in the upper and lower gauge cocks.
Lower gauge cock can be provided with an ABL 12 drain cock.

Klinger materialkoder

FS/H Hus i kolstål
Internadelar syrafast stål

Klinger material-codes*

FS/H Body:carbon steel
Trim:stainless steel

Reservdelar

Spare parts

1	Bricka Nickel Ø 18	(4 pz)
9	Tätning Grafit Ø 24	(2 pz)
3	Packning Grafit AB18	(2 pz)
18	Packning Grafit AB12	(1 pz)

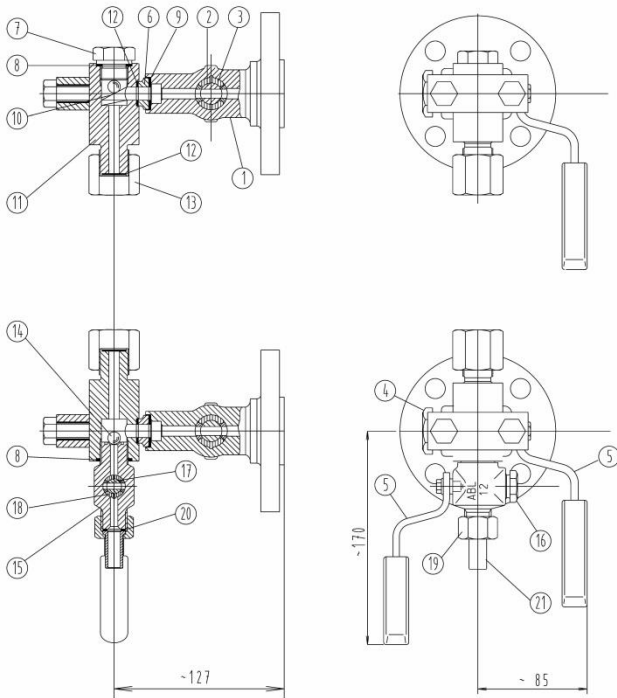
12	Nickel washers Ø 18	(4 pcs)
9	Graphite gaskets Ø 24	(2 pcs)
3	Graphite packing sleeves AB 18	(2 pcs)
18	Graphite packing sleeves AB 12	(1 pce)

Andra material mot förfrågan

Other materials on request

Design och dimensioner kan ändras utan förhandsinformation

Design and dimensions could be subject to modification without notice



	Delar/parts	Material/materials*
		FS/H
1.	Ventilhus/level gauge body	A 105
2.	Kik/Plug AB18	AISI 316
3.	Packning/Packing sleeve AB 18	Graphite
4.	Tätning/mutter/tightening nut	A 105
5.	Handspak/handle	Fe 37B - Nylon
6.	Sättesring/Seat bush	AISI 316
7.	Plugg/plug	A 105N
8.	Tätning/gasket	Nickel
9.	Tätning/gasket	Graphite
10.	Fjäder**/Pressure spring**	A 301
11.	Anslutning/Connecting piece	A 105
12.	Tätning/gasket	Nickel
13.	Unionsmutter/union nut	A 105 N
14.	Säkerhetskula**/Safety ball**	A 316
15.	Dräneringsventil/Drain cock body	A 105
16.	Åtdragningsmutter/tightening nut	A 105
17.	Kik/Plug AB 12	AISI 316
18.	Packning AB 12/Packing sleeve AB 12	Graphite
19.	Unions mutter/Union nut	A 105
20.	Tätning/gasket	Quantum
21.	Rör/End tube	A 105

Ca vikter/Approx weights Anslutningar käril / Vessel Connection	Övre ventil/ Upper cock	Undre ventil/ Lower cock
DN 20 PN 40/1" ANSI 150	3,0 Kg	3,6 Kg
DN 25 PN 40	3,3 Kg	3,9 Kg
3/4 ANSI 150	2,9 Kg	3,5 Kg
3/4 ANSI 300/600	3,3 Kg	3,9 Kg
1" ANSI 300/600	3,5 Kg	4,1 Kg
Gänga/Threaded 1/2" - 3/4"	2,6 Kg	3,2 Kg