

# Avstängningsventil

## Typ DG

### Shut-Off Fittings Gauge Cock DG

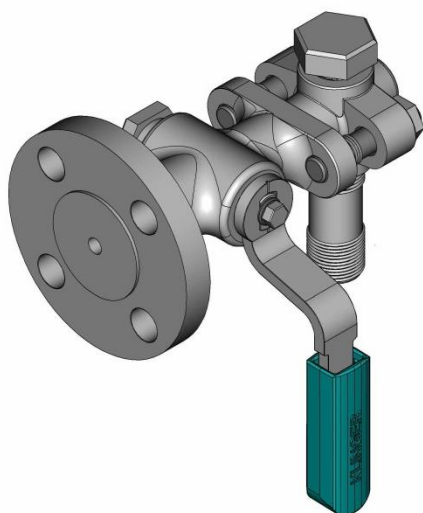
**DG**

PN 160

ANSI 900

Klinger DG: Avstängningsventil typ kik med Klinger packningar. För Klinger nivåställ typ. R-D, R25, R50, R100, R160, T50, T100, T160.  
Mot förfrågan med dubbelhandtag.

Klinger DG: shut-off-gauge cocks sealed with Klinger soft packing sleeves.  
Shut-off fitting for Klinger level gauges: R25, R50, R100, R160, T50, T100, T160.  
On request construction with double lever.



#### Anslutningar mot kärl

Integralfläns:  
UNI/DIN PN 25/40-DN 15, 20, 25  
ANSI 150 RF- Ø ½ - ¾ - 1 - 1 ½  
ANSI 300RF- Ø ½ - ¾ - 1  
ANSI 600 RF - Ø ½ - ¾ - 1  
Andra flänsar mot förfrågan (svetsade)  
Mot förfrågan: Utvändig gänga ANSI B2.1 Ø ½, ¾, 1 npt eller bsp.

#### Vessel connections

Integral flanges:  
UNI/DIN PN 25/40-DN 15, 20, 25  
ANSI 150 RF- Ø ½ - ¾ - 1 - 1 ½  
ANSI 300RF- Ø ½ - ¾ - 1  
ANSI 600 RF - Ø ½ - ¾ - 1  
Other flanged connections on request (welded)  
On request: male screwed connection ANSI B2.1 Ø ½, ¾, 1

#### Anslutningarna på nivåstället och anslutningarna på avstängningsventilen

Nivåställets anslutningar är nipplar 1/2 npt (standard); mot förfrågan 3/4 npt.  
Ej roterbara.  
Avstängningsventilerna kan erhållas med säkerhetskula på den övre och den undre avstängningsventilen. Den nedre avstängningsventilen kan erbjudas med en ABL 12 dränerings ventil

#### Gauge body and gauge cock connections

Gauge connection is formed by a 1/2 npt nipple (standard) or 3/4 npt (on request).  
Not rotatable.  
Gauge cocks can be provided with safety balls in the upper and lower gauge cocks.  
Lower gauge cock can be provided with an ABL 12 drain cock.

#### Klinger materialkoder\*

FS/H Hus i kolstål  
Internadelar syrafast stål  
M/H Hus och interna delar i syrafast stål  
M Komplet i syrafast stål

#### Klinger material-codes\*

FS/H Body: carbon steel  
Trim: stainless steel  
M/H Body and trim in stainless steel  
M Completely in stainless steel

#### Spare parts

Reservdelar		
11	Tätningar	(2 pz)
2	AB 18 Packningar	(2 pz)
	Packningar för AB 12 eller ABL 12	(1 pz)

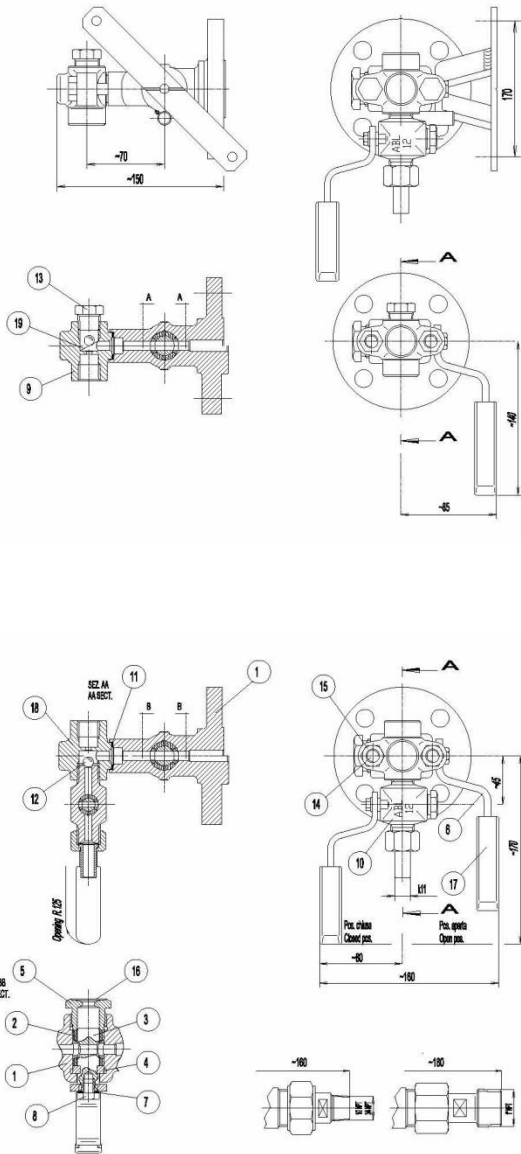
11	Gaskets	(2 pcs)
2	AB 18 packing sleeves	(2 pcs)
	AB 12 packing sleeve for ABL 12 cock	(1 pce)

Design och dimensioner kan ändras utan förhandsinformation

Design and dimensions could be subject to modification without notice

Andra material mot förfrågan

Other material on request



	Delar/parts	Material/materials*		
		FS/H	M/H	M
1.	Ventilhus/level gauges body	A 105	AISI 316 L	AISI 316 L
2.	Packning/packing sleeve	Graphite	Graphite	Graphite
3.	Kik/plug	AISI 316	AISI 316	AISI 316
4.	Delad ring/split ring	AISI 316	AISI 316	AISI 316
5.	Tätningmutter/tightening nut	A 105	AUSU 303	AISI 303
6.	Handspak/handle	Fe 37B	Fe 37 B	AISI 316**
7.	Bricka/washer	R40	R40	R40
8.	Skruv/screw	8.8	8.8	AISI 304
9.	Övre fläns D/D upper flange	A105 N	AISI 316 L	AISI 316 L
10.	Ventil ABL 12/ABL 12 cock	A 105/316	316/316	316/316
11.	Tätning/gasket	Graphite	Graphite	Graphite
12.	Säkerhetskula**/ Safety ball**	AISI 316	AISI 316	AISI 316
13.	Packbox plug/stuffing box plug	A 105 N	AISI 316	AISI 316
14.	Bultar/bolts	B7	B7	AISI 304
15.	Muttrar/nuts	2H	2H	
16.	Namnskylt/name plate	AISI 304	AISI 304	AISI 304
17.	Plast överdrag handspak/cover handle	Nylon	Nylon	Nylon
18.	Nedre fläns D/D lower flange	A 105 N	AISI 316	AISI 316
19.	Övre fjäder**/ upper spring**	AISI 301	AISI 301	AISI 301

\* Se Klinger materialkoder  
\*\* Mot förfrågan

\* See Klinger material codes  
\*\* On request

Ca Vikter/Approx weights Anslutningar kärl/Vessel Connection	Övre ventil/ Upper cock	Undre ventil/ Lower cock
DN 20 PN 40/1" ANSI 150	2,9 Kg	3,5 Kg
DN 25 PN 40	3,2 Kg	3,8 Kg
3/4 ANSI 150	2,8 Kg	3,4 Kg
3/4 ANSI 300/600	3,2 Kg	3,8 Kg
1" ANSI 300/600	3,4 Kg	4,0 Kg
Gänga/Threaded 1/2" - 3/4"	2,5 Kg	3,1 Kg