

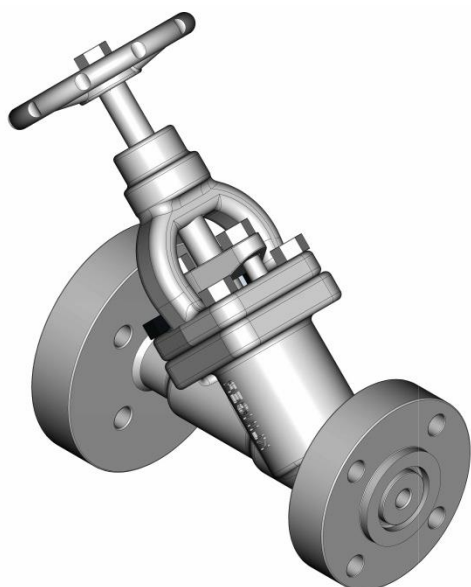
Avstängningsventil Shut-Off Fittings Gauge Valve

DVK2

PN 320
PN 250
PN 160

Klinger DVK2: Metalltätad ventil med integrerad säkerhetskula.
Flänsanslutning. Packningar i grafit.
Lämplig för modellerna:
T85, TA120, KTA.
Konstruktion med Klinger materialkod FS/H.

Klinger DVK2 valve: metal seated with integrated safety ball. Flange connection. Graphite packing and gasket. Suitable for level gauges: T85, TA120, KTA.
Construction to klinger material code FS/H.



Anslutningar hus och mot nivåställ.

Anslutningarna mot nivåstållet är med en mellandel med två ovala flänsar.
Dräneringsventil NV/ASP är gängad in i den undre mellandelen.

Gauge body and gauge cock connections

Connection to the gauge is made by connecting piece with two oval flanges.
The NV/ASP drain valve is screwed into the lower connecting piece.

Klinger materialkoder*

FS/H: Delar i kolstål

Klinger material-codes*

FS/H: components in carbon steel

Anslutningar och dimensioner (mm)

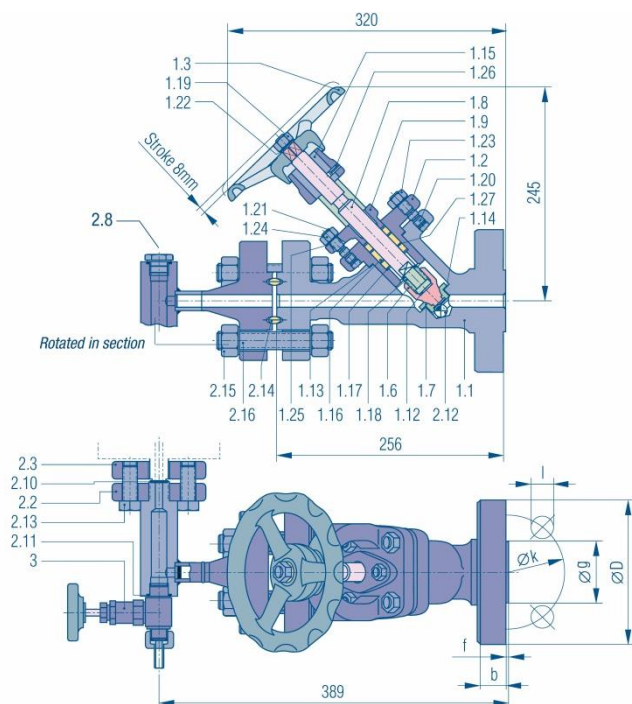
Connections and dimensions (mm)

Fläns Flange Conn.	D	b	g	f	Flänsborrning/Drilling			Kg
					Antal hål Holes nos.	l	k	
DN 25 PN 160	140	24	68	2	4	18	100	18
DN 25 PN 250	150	28	68	2	4	22	105	18
DN 25 PN 315	160	34	68	2	4	22	115	18

*Alternativa utförande: Svetsanslutningar: anslutning mot kärn BW alternativt SW
Available executions: welded connections, end connections BW or SW type*

Design och dimensioner kan ändras utan förhandsinformation

Design and dimensions could be subject to modification without notice



Delar/Parts	Material/Materials*
	FS/H
1.1 Hus DVK2 / Body	C22.8
1.2 Överdel DVK2 / bonnet	C22.8
1.3 Ratt / Handwheel	C. STEEL
1.6 Kägla / piston	AISI 420
1.7 Säte / seating ring	AISI 316
1.8 Spindel / Spindle	AISI430 F
1.9 Gland / Gland retainer	A105
1.12 Bricka / shim washer	Nickel
1.13 Packning / gasket	Softnickel
1.14 Packning / gasket	Softnickel
1.15 Gängad styrning/ Threaded bush	A105
1.16 Packbox / stuffing-box-ring	Graphite
1.17 Nedre ring / Bottoming ring	St 12.03/FeCu 10 Ni 8p
1.18 Delad mutter DVK2 / Split nut	St 60/FeCu Ni 8p
1.19 Mutter / Hexagon nut	A 194-2H
1.20 Bult / Stud bolt	A 193-B16
1.21 Bult / Stud bolt	A 193-B7
1.22 Låsbricka / Serrated lock washer	Spring steel
1.23 Mutter / hexagon nut	A 194-Gr.4
1.24 Mutter / hexagon nut	Spring steel
1.25 Fjäderbricka / Belleville washer	50 CrV4
1.26 Låsstift / Tension pin	Spring Stell
2.1 Mellandel / Connecting piece	A105
2.2 Oval fläns Ø17 / Oval flange Ø17	St 42
2.3 Oval fläns M 16 / Oval flange M 16	St 42
2.8 Plug / Plug	A105
2.10 Packning / Gasket	Softnickel
2.11 Packning / Gasket	Softnickel
2.11 Säkerhetskula / Ball	AISI316
2.13 Skruv / Hexagone-headed screw	8.8
2.14 Packning typ RJ / RJ Gasket	Soft iron
2.15 Mutter / nut	A 194-Gr 4
2.16 Bult / stud bolt	A 193-B16
3 Dräneringsventil / drain valve	316 Ti