

Avstängningsventil typ RAV

Level Gauge Valves

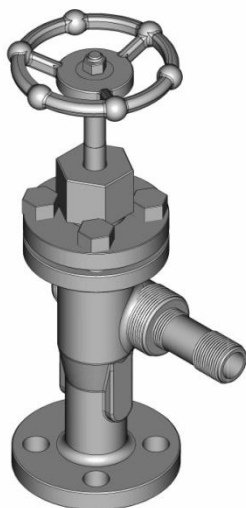
RAV 946

RAV 947

Invändig gänga
Inside Screw

Klinger RAV 946/947: metalltätad ventil typ "offset" för nivåställ, invändigt gängad, med integrerad säkerhetskula, grafitpackning och tätning.

Klinger RAV 946/947: metal seated offset valve for level gauges, inside screwed type, with integrated safety ball, graphite packing and gaskets.



RAV 946

Anslutning mot kärl

Integralfläns:

UNI/DIN PN 25/40-DN 15, 20, 25

ANSI 150 RF- Ø ½" - ¾" - 1" - 1 ½"

ANSI 300RF- Ø ½" - ¾" - 1"

ANSI 600 RF - Ø ½" - ¾" - 1"

Andra flänsar mot förfrågan
(svetsade)

Mot förfrågan: Utvändig gänga

ANSI B2.1 Ø ½", ¾", 1"

Vessel connections

Integral flanges:

UNI/DIN PN 25/40-DN 15, 20, 25

ANSI 150 RF- Ø ½" - ¾" - 1" - 1 ½"

ANSI 300RF- Ø ½" - ¾" - 1"

ANSI 600 RF - Ø ½" - ¾" - 1"

Other flanged connections on request (welded)

On request: male screwed connection ANSI

B2.1 Ø ½", ¾", 1"

Anslutning mot nivåställ

1/2" npt standard (3/4" mot förfrågan)

Gauge connections

1/2" npt standard (3/4" on request)

Klinger materialkoder*

FS/H Hus i kolstål

Internadelar syrafast stål

M/H Hus och interna delar i syrafast stål

M komplett i syrafast stål

Klinger material-codes*

FS/H Body carbon steel

Trim stainless steel

M/H Body and trim stainless steel

M Completely stainless steel

Avstängningsfunktion

" standard ratt (/1)

" viktbelastad handspak (/2)

" dubbelhandspak (/3)

" snabbstängnings ratt (/5)

Shut-off operation

" standard handwheel (/1)

" weighted lever (/2)

" double ended lever (/3)

" quick closing handwheel (/5)

Tryckklass

PN 250 . ANSI 1500

Pressure rating

PN 250 . ANSI 1500

RAV 946

Rak plan nippel mot nivåstället

RAV 946

Plain nipple to gauge

RAV 947

Roterbar unionsnippel mot nivåstället

RAV 947

Union nipple to gauge (rotatable)

Dränering och avluftningsanslutning

" 1/2" npt standard (3/4" mot förfrågan)

" Typ ABL 12- 1/2" npt dränerings och avluftningsventil mot förfrågan

Drain and vent connection

" 1/2" npt standard (3/4" on request) plugged

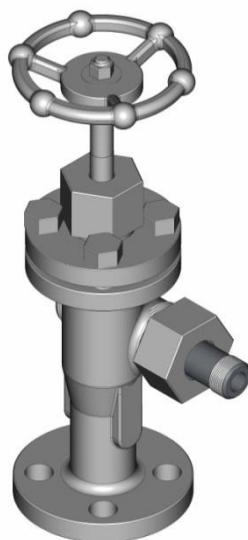
" Type ABL 12-1/2" npt drain cock on request

Andra material mot förfrågan

Other materials on request

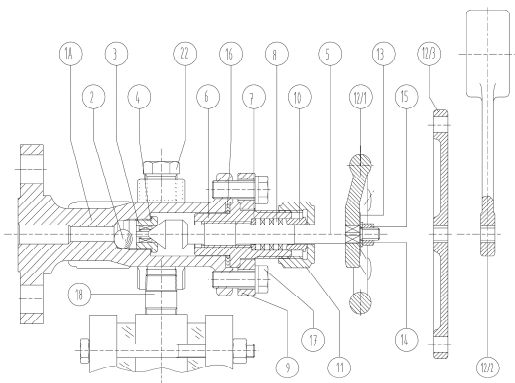
Design och dimensioner kan ändras utan förhandsinformation

Design and dimensions could be subject to modification without notice

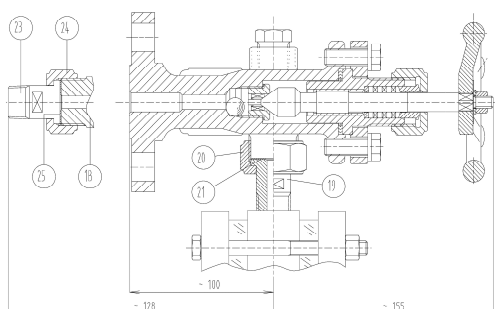


RAV 947

RAV 946 È Rak nippel mot nivåstället
 RAV 946 È Plain nipple to gauge



RAV 947 È Unionsnippel mot nivåstället
 RAV 947 È Union nipple to gauge



	Delar/parts	Material/materials*		
		FS/H	M/H	M
1.A	Hus med fläns/ body flanged	A 105	AISI 316 L	AISI 316 L
1 B.	Hus gänga/body thread	A 105 N	AISI 316	AISI 316
2.	Säkerhetskula/ball check	AISI 316	AISI 316	AISI 316
3.	Ventilsäte/valve seat	AISI 316	AISI 316	AISI 316
4.	Bricka/washer	Nickel	Nickel	Nickel
5.	Spindel/spindle	AISI 410	AISI 316	AISI 316
6.	Hylsa/yoke sleeve	A 105	AISI 316	AISI 316
7.	Nedre ring/bottom ring	A 105 N	AISI 316	AISI 316
8.	Packbox/stuffing box ring	Graphite	Graphite	Graphite
9.	Lösfläns/loose flange	A 105	A 105	AISI 316
10.	Packningsgland/packing gland	A 105	A 105	AISI 316
11.	Glandmutter/gland nut	A 105	A 105	AISI 316
12 / 1	Ratt/handwheel	A 105	A 105	AISI 316**
12 / 2	Viktbelastad handspak/weighted lever	A 105	A 105	A 105
12 / 3	Dubbelhandspak/double-ended lever	A 105	A 105	A 105
13.	Namnskylt/identification plate	AISI 304	AISI 304	AISI 304
14.	Låsbricka/serrated lock washer	R40	R40	R40
15.	Mutter/nut	CL 10	CL 10	A 2
16.	Spiralpackning/ spiral joint gasket	Graphite/316	Graphite/316	Graphite/316
17.	Skruv/hexagon headed screw	B7	B7	A4
18.	Fast nippel/fixed nipple	A 106 B	316L	316L
19.	Union nippel/Union nipple	A 105	AISI 316	AISI 316
20.	Unionsmutter/union nut	A 105	A 105	A 105
21.	Packning unionsmutter/union nut gasket	Graphite	Graphite	Graphite
22.	Plugg/plug	A 105	AISI 316	AISI 316
23.	Rak nippel/pin	A 105	AISI 316	AISI 316
24.	Unionsmutter/union nut	A 105	A 105	AISI 316
25.	Packning union/union nut gasket	Graphite	Graphite	Graphite

(*) Se Klinger materialkoder
 (**) Mot förfrågan

(*) see Klinger material codes
 (**) on request

Klinger Sweden AB
 Kontovägen 3
 SE-17562 Järfälla . Sverige
 Tel. +46 (0)10 1998700
 Fax. +46 (0)8 7392130
 www.klinger.se

Ca Vikter/Approx weights Anslutningar mot käril/Vessel Connection	Övre ventil/ Upper cock
DN 20 PN 40/1" Ansi 150	6,8 Kg
DN 25 PN 40	7 Kg
3/4 ANSI 300/600	6,8 Kg
1" ANSI 300/600	7,8 Kg
Gänga/Threaded 1/2" - 3/4"	5,8 Kg