

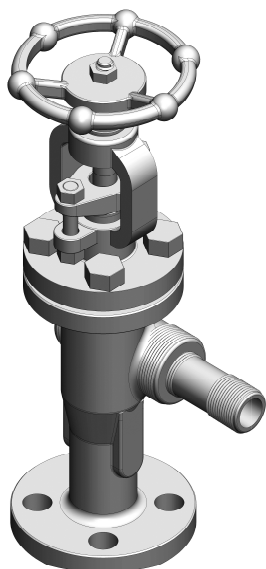
Avstängningsventil typ RAV

Level Gauge Valves

RAV 956

RAV 957

Vite esterna
Outside Screw



RAV 956



RAV 957

Klinger RAV 956/957: metalltätad ventil typ "offset" för nivåställ, invändigt gängad, med integrerad säkerhetskula, grafitpackning och tätning.

Klinger RAV 956/957: metal seated offset valve for level gauges, outside screwed type, with integrated safety ball, graphite packing and gaskets.

Anslutning mot kärll

Integralfläns:
UNI/DIN PN 25/40-DN 15, 20, 25
ANSI 150 RF- Ø ½ - ¾ - 1 - 1 ½
ANSI 300RF- Ø ½ - ¾ - 1
ANSI 600 RF - Ø ½ - ¾ - 1
Andra flänsar mot förfrågan
(svetsade)
Mot förfrågan: Utvändig gänga
ANSI B2.1 Ø ½, ¾, 1, Npt, BSP

Vessel connections

Integral flanges:
UNI/DIN PN 25/40-DN 15, 20, 25
ANSI 150 RF- Ø ½ - ¾ - 1 - 1 ½
ANSI 300RF- Ø ½ - ¾ - 1
ANSI 600 RF - Ø ½ - ¾ - 1
Other flanged connections on request (welded)
On request: male screwed connection ANSI
B2.1 Ø ½, ¾, 1

Anslutning mot nivåställ

1/2"npt standard (3/4" mot förfrågan)

Gauge connections

½"npt standard (¾" on request)

Klinger materialkoder*

FS/H Hus i kolstål
Internadelar syrafast stål
M/H Hus och interna delar i syrafast stål
M komplett i syrafast stål

Klinger material-codes*

FS/H Body carbon steel
Trim stainless steel
M/H Body and trim stainless steel
M Completely stainless steel

Avstängningsfunktion

" standard ratt (/1)
" viktbelastad handspak (/2)
" dubbelhandspak (/3)
" snabbstängnings ratt (/5)

Shut-off operation

" standard handwheel (/1)
" weighted lever (/2)
" double ended lever (/3)
" quick closing handwheel (/5)

Tryckklass

PN 250 . ANSI 1500

Pressure rating

PN 250 . ANSI 1500

RAV 956

Rak plan nippel mot nivåstället

RAV 956

Plain nipple to gauge

RAV 957

Roterbar unionsnippel mot nivåstället

RAV 957

Union nipple to gauge (rotatable)

Dränerings och avluftningsanslutning

" 1/2"npt standard (¾" mot förfrågan)
" Typ ABL 12- 1/2"npt dränerings och avluftningsventil mot förfrågan

Drain and vent connection

" ½"npt standard (¾" on request)
" Type ABL 12-1/2"npt drain cock on request

Design och dimensioner kan ändras utan förhandsinformation

Design and dimensions could be subject to modification without notice

Andra material mot förfrågan

Other materials on request



KLINGER® Avstängningsventil trusted. worldwide. typ RAV

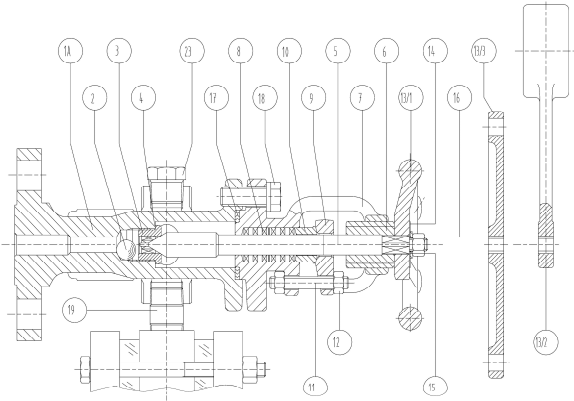
RAV 956

RAV 957

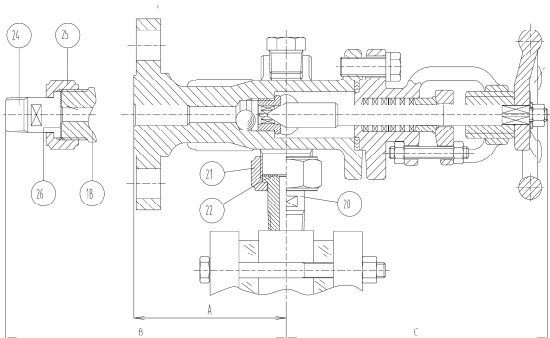
Utvändig gänga
Outside Screw

Level Gauge Valves

RAV 956 Ë Rak nippel mot nivåstället
RAV 956 Ë Plain nipple to gauge



RAV 957 Ë Unionsnippel mot nivåstället
RAV 957 Ë Union nipple to gauge



	Componenti/parts	Materiali/materials*		
		FS/H	M/H	M
1.A	Hus med fläns/ body flanged	A 105	AISI 316 L	AISI 316 L
1.B	Hus gänga/body thread	A 105 N	AISI 316 L	AISI 316 L
2.	Säkerhetskula/ball check	AISI 316	AISI 316	AISI 316
3.	Ventilsäte/valve seat	AISI 316	AISI 316	AISI 316
4.	Bricka/washer	Nickel	Nickel	Nickel
5.	Spindel/spindle	AISI 410	AISI 316	AISI 316
6.	Hylsa/yoke sleeve	A 105	AISI 316	AISI 316
7.	Överdel hus/bonnet	A 105 N	AISI 316	AISI 316
8.	Packbox/stuffing box	Graphite	Graphite	Graphite
9.	Hållare packbox/stuffing box retainer	A 105	A 105 N	A 105 N
10.	Packningsgland/packing gland	A 105	A 105	A 105 N
11.	Bult/stud bolts	B7	B7	A2
12.	Mutter/nut	CL 10	CL 10	AISI 304
13/1	Ratt/handwheel	A 105	A 105	A 105
13/2	Viktbelastad handspak/weighted lever	A 105	A 105	A 105
13/3	Dubbelhandspak/double-ended lever	A 105	A 105	A 105
14.	Namnskylt/identification plate	AISI 304	AISI 304	AISI 304
15.	Låsbricka/serrated lock washer	R40	R40	R40
16.	Mutter/nut	CL 10	CL 10	A4
17.	Spiralpackning/spiral joint gasket	Graphite/316	Graphite/316	Graphite/316
18.	Skruv/hexagon headed screw	B7	B7	A4
19.	Fast nippel/fixed nipple	A 106 B	AISI 316	AISI 316
20.	Union nippel/Union nipple	A 105	A 105	A 105
21.	Unionsmutter/union nut	A 105	A 105	A 105
22.	Packning union/union nut gasket	Graphite	Graphite	Graphite
23.	Plugg/plug	A 105	AISI 316	AISI 316
24.	Stift/pin	A 105	AISI 316	AISI 316
25.	Packning union/union nut gasket	Graphite	Graphite	Graphite

(*) Se Klinger materialkoder
(**) Mot förfrågan

(*) see Klinger material codes
(**) on request

Klinger Sweden AB
Kontovägen 3
SE-17562 Järfälla . Sverige
Tel. +46 (0)10 1998700
Fax. +46 (0)8 7392130
www.klinger.se

Ca Vikter/Approx weights Anslutningar mot kärl/Vessel Connection	Rubinetto superiore/ Upper cock
DN 20 PN 40/1" Ansi 150	8 Kg
DN 25 PN 40	8,2 Kg
3/4 ANSI 300/600	8 Kg
1" ANSI 300/600	9 Kg
Gänga/Threaded 1/2" - 3/4"	7 Kg